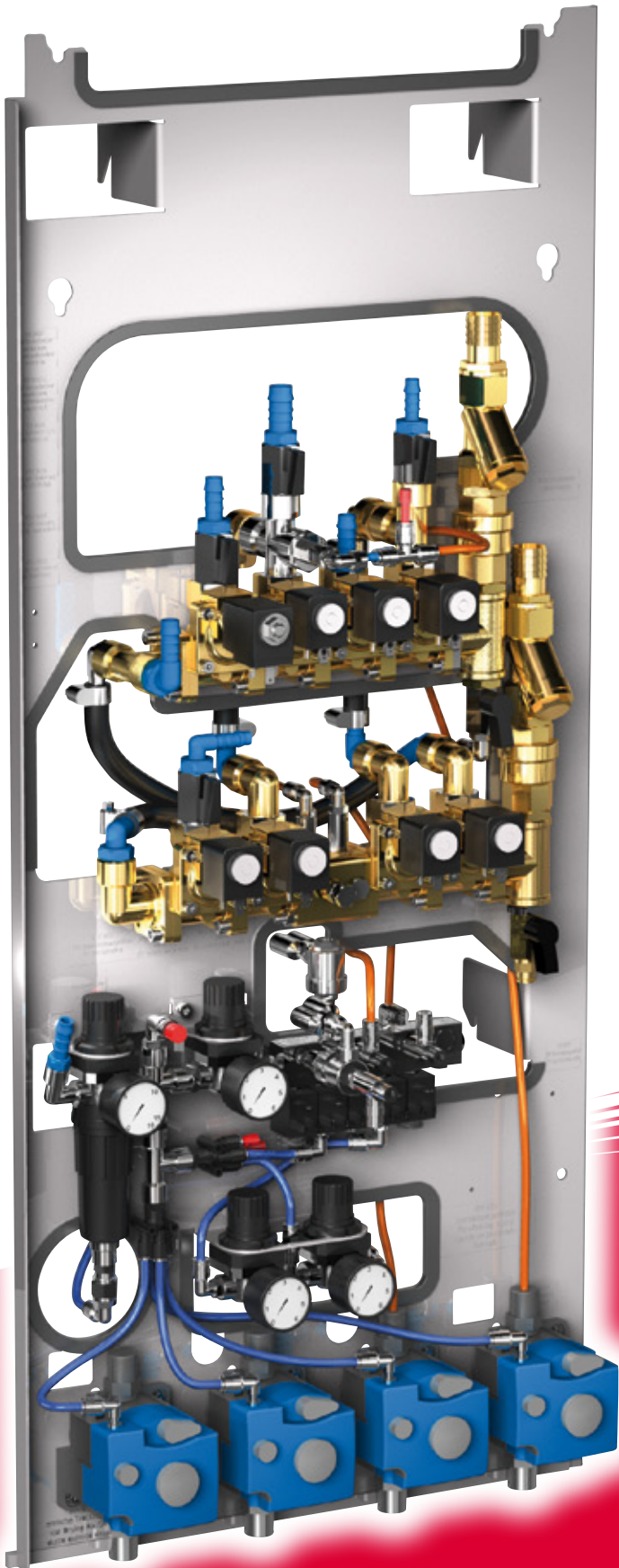


GSR[®]

Ventiltechnik

FAHRZEUG- WASCHTECHNIK

SPECIAL



Innovative Ventiltechnik

Magnetventil für die Frischwasserversorgung oder für die Wasseraufbereitung

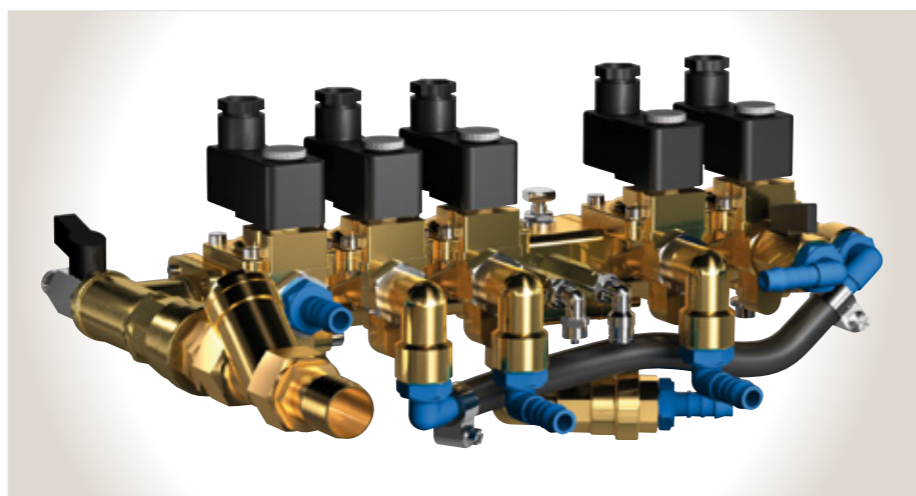
- 2/2-Wege servogesteuertes Membran-Magnetventil
- Material: Messing vernickelt
- Druckbereich: 0,5-16 bar

Modulares Reihenventil, wahlweise mit integriertem Beipass (inkl. Rückschlagventil) zur Einspeisung externer Medienzusätze.



Wasserbatterie für die Frischwasser- oder Brauchwasserverteilung

- Bestehend aus:
- 5 Stück 2/2-Wege servogesteuerte Membran-Blockventile
- Schaumerzeuger
- Rückschlagventile
- Schmutzfänger



Hochdruckventil für die Vorwäsche

- 2/2-Wege pneumatisch gesteuerter 2-fach Hochdruckverteilerblock mit zwei Ausgängen über Hochdruckverschraubung G^{3/8}
- Material: Messing
- Druckbereich: 0-100 bar
- Luftanschluss über Winkelsteckverschraubung
- Erhältlich in den Ausführungen als 1-fach bis 4-fach Block

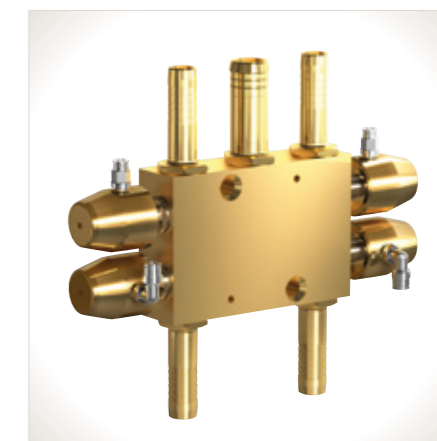
Zur Versorgung von Hochdruck-Komponenten z. B. Radwaschdüsen.



Wasserverteilerblock für die Unterbodenwäsche

- Wasserzulauf: G1
- 4 Stück Abgänge G^{1/2}
- Ansteuerung über Winkelschlauchanschluss ⁶/₄, zentraler Wasserzulauf G1 für alle Abnehmer
- Verteilerblock/Steuerzylinder: Messing elektropoliert
- direkt-druckgesteuert

Zur Versorgung der Düsenrohre der Unterbodenwäsche. Dieser Verteilerblock wurde speziell für die Waschtechnik entwickelt.



Schaumerzeuger

- Bestehend aus:
- Schaumrohr
- Rückschlagventile mit festem Schlauchanschluss
- Druckregler
- Manometer
- Winkelsteckverschraubung
- Schlauchtülle
- Kugelhahn
- Öffnungsdruck: 0,7 bar

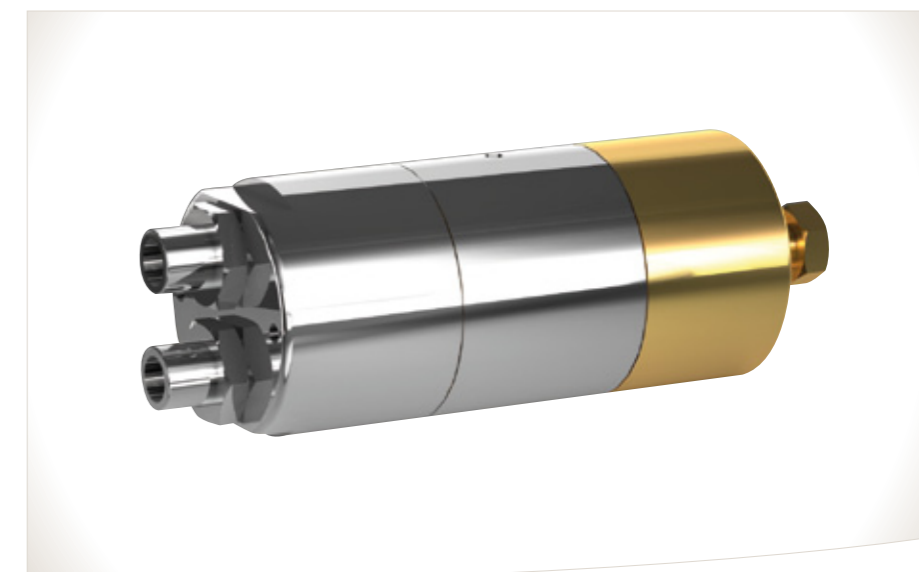
Zur Erzeugung von Schaum bei der Shampoowäsche.



Felgenreinigerpumpe

- Druckgesteuerte Kolbenpumpe mit Federrückstellung
- Druckbereich: 1-10 bar
- Dosiermenge: 1-50 ml pro Hub (stufenlos einstellbar über eine Verstellerschraube)
- Eingang/Ausgang über Verschraubung G^{1/4} mit Rückschlagventil
- Steuerluft über Stecknippel ⁶/₄

Für die Dosierung und Verteilung von Wasser und Waschzusätzen.

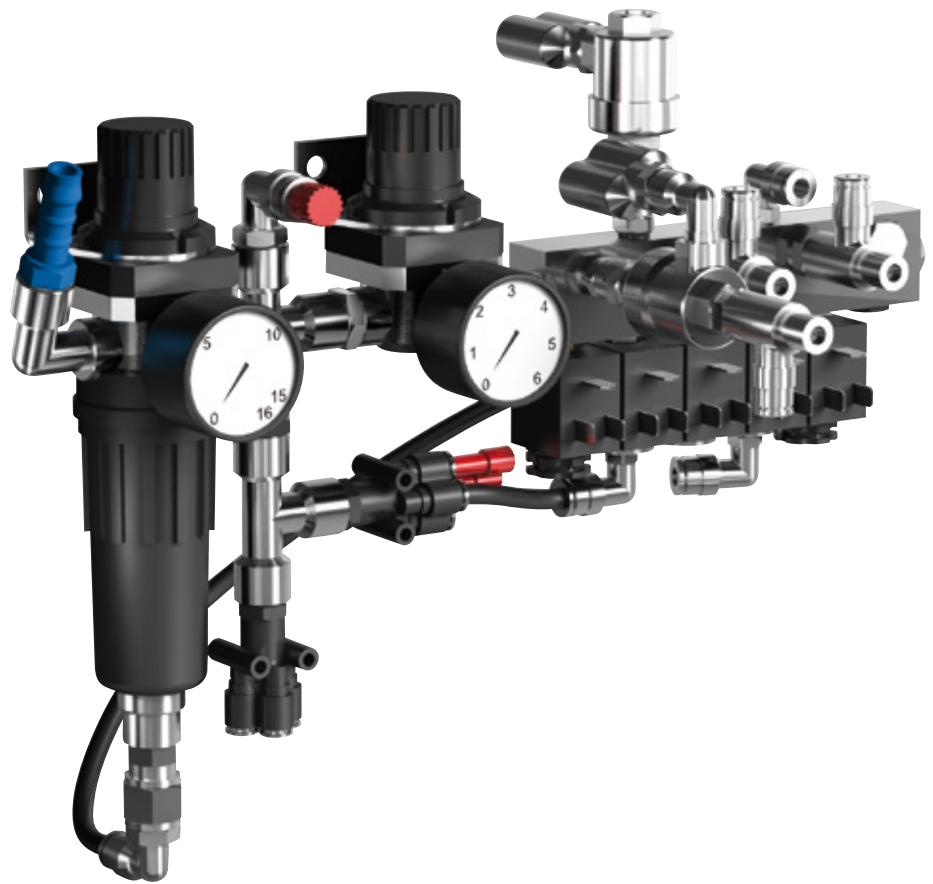


zur Ansteuerung der gesamten Waschanlage

Bestehend aus:

- Filterregler
- Öler
- Druckregler
- Anschlußleiste

Kompakte Versorgung bzw. Verteilung der Druckluft an die Komponenten (z. B. Dosierpumpen) sowie aller pneumatischen Komponenten.



■ ■ UNSER LIEFERPROGRAMM

Magnetventile

Druckgesteuerte Ventile

Motorventile

Spezialventile nach Kundenwunsch

Zubehör

Weitere Optionen auf Anfrage