

HOCHTEMPERATUR SPECIAL

bis 400 °C



Innovative Ventiltechnik

BAUREIHEN BIS 400 °C

Baureihe 2/640

- 2/2-Wege direkt-druckgesteuertes Ventil
- Material: Edelstahl 1.4581, Messing 2.0402, GP 240 GH
- Druckbereich: 0-40 bar
- Muffenanschluss oder Flanschanschluss: G^{1/4}-G2, DN15-DN100
- Mit Distanzierung



Anwendungen u.a.:

- Härteanlagen
- Hochofenbau
- Kokereien
- Schweröl
- Dampfanlagen
- Wasserdampfturbinen

BAUREIHEN BIS 350 °C

Baureihe 22DT

- 2/2-Wege direkt-druckgesteuertes Ventil
- Material: Edelstahl 1.4581 oder GP240 GH
- Druckbereich: 0-40 bar
- Flanschanschluss: DN15-DN100
- Mit Distanzierung



Baureihe 63DT

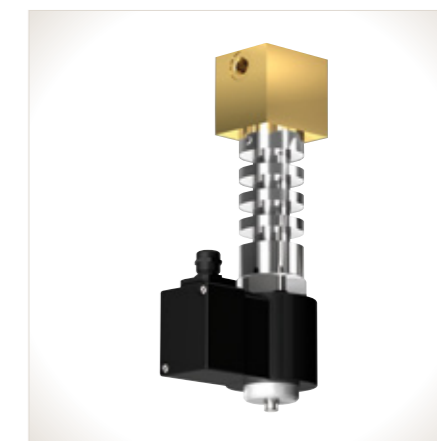
- 2/2-Wege direkt-druckgesteuertes Ventil
- Material: Edelstahl 1.4408, Rotguss 2.1096 oder Messing 2.0402
- Druckbereich: 0-40 bar
- Muffenanschluss: G^{1/2}-G2
- Mit Distanzierung



BAUREIHEN BIS 300 °C

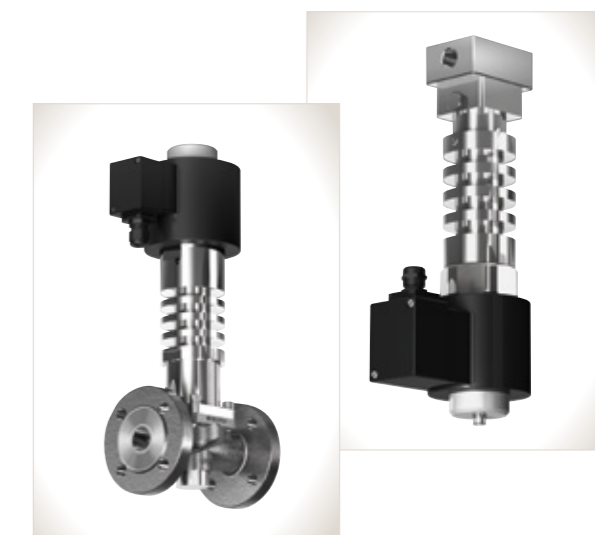
Baureihe 52DT

- 2/2-Wege direktgesteuertes Magnetventil
- Material: Edelstahl 1.4571, Messing 2.0402
- Druckbereich: 0-40 bar
- Muffenanschluss: G^{1/8}-G^{1/2}
- Mit Distanzierung
- Einbau mit hängendem Magneten



Baureihe 2/164

- 2/2-Wege zwangsgesteuertes Kolben-Magnetventil
- Material: Druckstufen PN40 GP240 GH oder Edelstahl 1.4581
- Druckbereich: 0-40 bar
- Anschluss: Die Ventile können wahlweise mit Flanschmatur oder als Muffenausführung geliefert werden.
- Mit Distanzierung
- Einbau mit hängendem Magneten



BAUREIHEN BIS 250 °C

Baureihe 24DT

- 2/2-Wege zwangsgesteuertes Kolben-Magnetventil
- Material: Edelstahl 1.4581 oder GP240GH, PN40 DIN2545, Dichtleiste DIN2526 Form C
- Druckbereich: 0-40 bar
- Flanschanschluss; PN40
- Mit Distanzierung



Baureihe 24TH

- 2/2-Wege zwangsgesteuertes Magnetventil
- Druckbereich: 0-40 bar
- Flanschanschluss,
PN16 DIN2533, PN40 DIN2545
- Dichtleiste DIN2526 Form C



Baureihe 49TH

- 2/2-Wege zwangsgesteuertes Magnetventil
- Material: Edelstahl 1.4581 oder Messing 2.0402
- Druckbereich: 0-40 bar
- Muffenanschluss: G $\frac{1}{4}$ -G3



Spule K0592710-KL

ATEX Ex II 2G EEx emb II T4
ATEX Ex II 2D IP65 T130°C

- mit Kühlkörper
- Spannungsbereich: 24 V-230 V
- Leistung: max. 47 W
- Einschaltdauer: 100% ED
- Anschlussart: Klemmkasten
- Kabelverschraubung: M20 x 1,5
- Kabelklemmbereich: 7-12 mm

