



VENTILTECHNOLOGIE FÜR DEN  
**SCHIFFBAU**



Innovative Ventiltechnik

# VENTILTECHNOLOGIE IM SCHIFFBAU

Im Schiffbau kommt es darauf an, dass präzise, hochentwickelte Komponenten verwendet werden, die absolut zuverlässig arbeiten. Nicht immer gibt es auf hoher See die Möglichkeit, Service-Arbeiten durchzuführen, und die Liegezeiten, in denen man solche Arbeiten erledigen könnte, werden immer kürzer.

Die Ansprüche an Schiffskomponenten sind auch deshalb hoch, weil die Umgebungsbedingungen oft sehr ungünstig sind. Hierzu gehören Korrosion, Vibrationen und extreme Temperaturen.

Exakt für dieses Anforderungsprofil bieten wir ein umfassendes Produktprogramm an Spezialventilen aus den verschiedensten Materialien, das weltweit im Schiffbau eingesetzt wird.

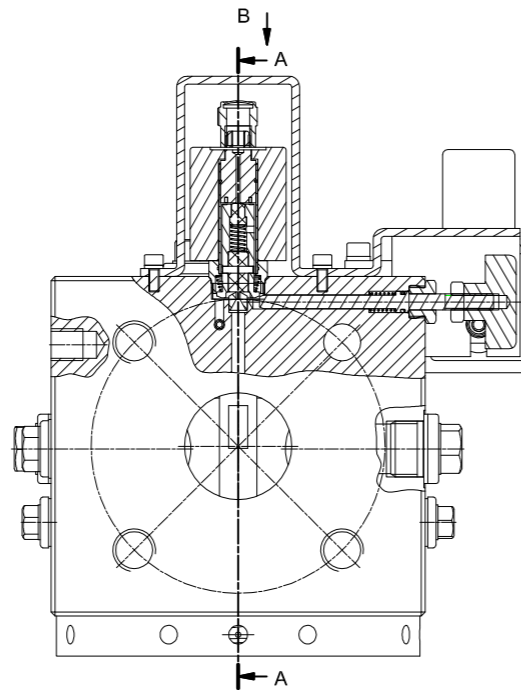


Baureihe 2/449

## Baureihe 2/449

Für den Startvorgang der Großdieselmotoren auf Schiffen werden unter anderem Ventile benötigt, die das Anfahren der Motoren zuverlässig durchführen.

In diesem sensiblen Bereich des Schiffsantriebs wird häufig ein Ventil der Type 2/449 eingesetzt. Das Magnetventil schaltet die Anlassluft aus Druckluftflaschen in das Startsystem des Motors und leitet somit den Startvorgang ein.



Das 3/2-Wege servogesteuerte Kolben-Magnetventil mit kundenspezifischen Anschlüssen ist für einen Druckbereich von 7 bis 40 bar ausgelegt. Für die anspruchsvollen Einsatzfälle im Schiffbau wird das Ventil mit zusätzlichen Optionen ausgestattet. Dazu gehört eine rot-eloxierte Handbetätigung für das schnelle Auffinden und Abschalten des Ventils. Als Schutz vor Fremdeinwirkung ist die Handbetätigung zusätzlich noch mit einem Metallbügel ausgestattet.

Weitere Optionen sind eine Gerätesteckdose mit Leuchtdiode und ein Sicherheitsabsperrentil.

Das Ventil wurde von Grund auf so konstruiert, dass auch unter ungünstigen Bedingungen ein Verstopfen der Steuerbohrung verhindert wird. Die Steuerbohrung ist sehr groß und im Ventil ist ein Filter eingebaut. Dieser verhindert, dass Verschmutzungen ins Ventil eindringen und dort die Bohrung verstopfen.

Neben diversen Zusatzoptionen besitzt dieses Ventil wichtige Zulassungen folgender Klassifikationsgesellschaften:

- |        |       |      |
|--------|-------|------|
| ■ RINA | ■ ABS | ■ GL |
| ■ DNV  | ■ BV  | ■ LR |

**Im Schiffbau finden unsere technisch hochwertigen und kundenspezifisch entwickelten Ventile u.a. in folgenden Bereichen Verwendung:**

- Bilgenwasser-Entöler
- Anfahrventil für Dieselmotoren
- Wasseraufbereitung
- Feuerlöschanlagen-Systeme



Baureihe 2/425

## Baureihen 2/420 - 2/425

Durch die speziellen Anforderungen im Schiffbau kommen hier unter anderem unsere Ventilbaureihen 2/420 bis 2/425 zum Einsatz.

Das direkt-druckgesteuerte 2/2-Wege-Tellerventil (das unter der Bezeichnung 2/431 bis 2/438 auch als 3/2-Wege-Ventil zur Verfügung steht) ist für einen Druckbereich bis 16 bar ausgelegt.

Als Gehäusematerial wird vorwiegend Grauguss, auf Wunsch auch Stahlguss und Edelstahl verwendet.

Dieses Ventil wird unter anderem als Ölablassventil an Bilgenwasser-Entöler verwendet. Durch die robuste Konstruktion wird eine extreme Unempfindlichkeit im Medienbereich und eine hohe Standfestigkeit auch unter härtesten Einsatzbedingungen gewährleistet.



Baureihe 24

## Baureihe 24

Das zwangsgesteuerte 2/2-Wege Kolben-Magnetventil der Baureihe 24, geeignet für einen Druckbereich von 0-40 bar, wird als Komponente in einer Feuerlöschanlage eingesetzt.

Dieses speziell auf die Kundenapplikation zugeschnittene Ventil ist zusätzlich mit einer Handnotbetätigung ausgestattet.

Als weitere Option können noch zwei Endschalter angeboten werden.



Weitere Ventile mit GL-Zertifizierung und Sonderlösungen auf Anfrage.



Jetzt auch mit IP68 erhältlich.