

Technisches Datenblatt Baureihe 3/918



3/2-Wege Magnetventil
 NC - Ventil in Ruhestellung geschlossen (Standard)
 NO - Ventil in Ruhestellung geöffnet (optional)

Direktgesteuertes Coaxialventil. Für den Betrieb ist keine Mindestdruckdifferenz notwendig. Bei Bestromung wird der Ventilsitz direkt geöffnet.
 Im Standard (NC) schließt das Ventil mit Federkraft

■ **Magnetventil für gasförmige und flüssige Medien**

BR 3/918

TECHNISCHE DATEN

Steuerungsart	Direktgesteuert, benötigt keine Druckdifferenz
Konstruktion	Coaxialventil
Anschluss	Muffenanschluss G3/8 - G2 DIN ISO 228/1 (BSP) <small>Weitere Anschlussarten wie NPT auf Anfrage</small>
Einbaulage	Beliebig, vorzugsweise mit stehendem Antrieb
Druckbereich	0 - 40 bar (siehe Tabelle Seite 2)
Durchflussmedium	Saubere, neutrale, gasförmige und flüssige Medien
max. Viskosität	ca. 1500 mm ² /s
Temperaturbereich	Medium: -10 °C bis +100 °C Umgebung: -10 °C bis +50 °C
Ventilgehäuse	Messing 2.0401 Edelstahl 1.4305
Metall. Innenteile	Messing und Edelstahl
Dichtung	FKM und PTFE
Anschlussspannung	AC~ 230V DC= 24V <small>Weitere Anschlussspannungen auf Anfrage verfügbar</small>
Spannungstoleranz	-10% / +10%
Leistungsaufnahme	siehe Tabelle Seite 2
Schutzart	IP65 gem. DIN 60529
Einschaltdauer	100% ED-VDE 0580
Anschlussart	Gerätestecker

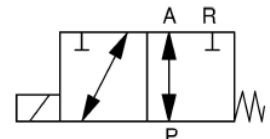
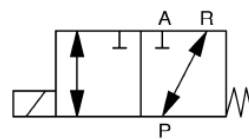
VENTIL-MERKMALE

- Schaltet ohne Druckdifferenz
- Hohe Lebensdauer
- Einfaches, kompaktes Ventildesign
- Zuverlässige, belastbare Dichtelemente
- Langfristige Verfügbarkeit von Ersatzteilsets

SCHALTFUNKTION

NC – stromlos geschlossen

NO – stromlos geöffnet



In weitere Ausführung auch für einen Druckbereich bis **64 bar** erhältlich.

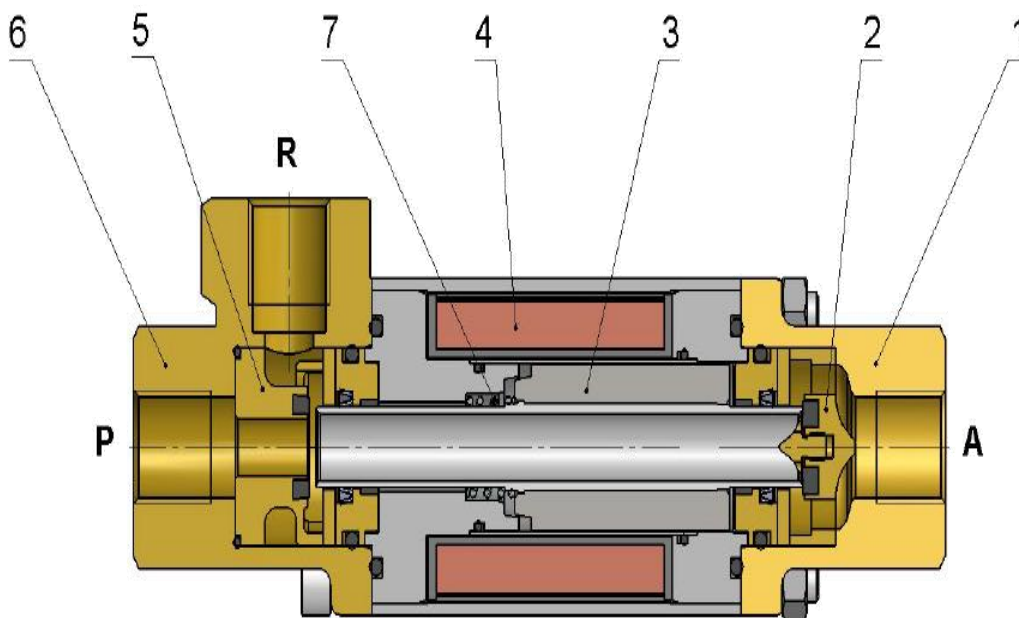
Daten und Zeichnungen auf Anfrage.

BESTELLNUMMERNSYSTEM

Baureihe	Anschluss	Gehäuse	Dichtung	Antrieb
3 / 9 1 8	- 2 3	- 1 0	0 2	- R 3 7 0
	22 G 3/8 23 G 1/2 24 G 3/4 25 G 1 26 G 1 1/4 27 G 1 1/2 28 G 2	06 Edelstahl 1.4305 10 Messing 2.0401	02 FKM	

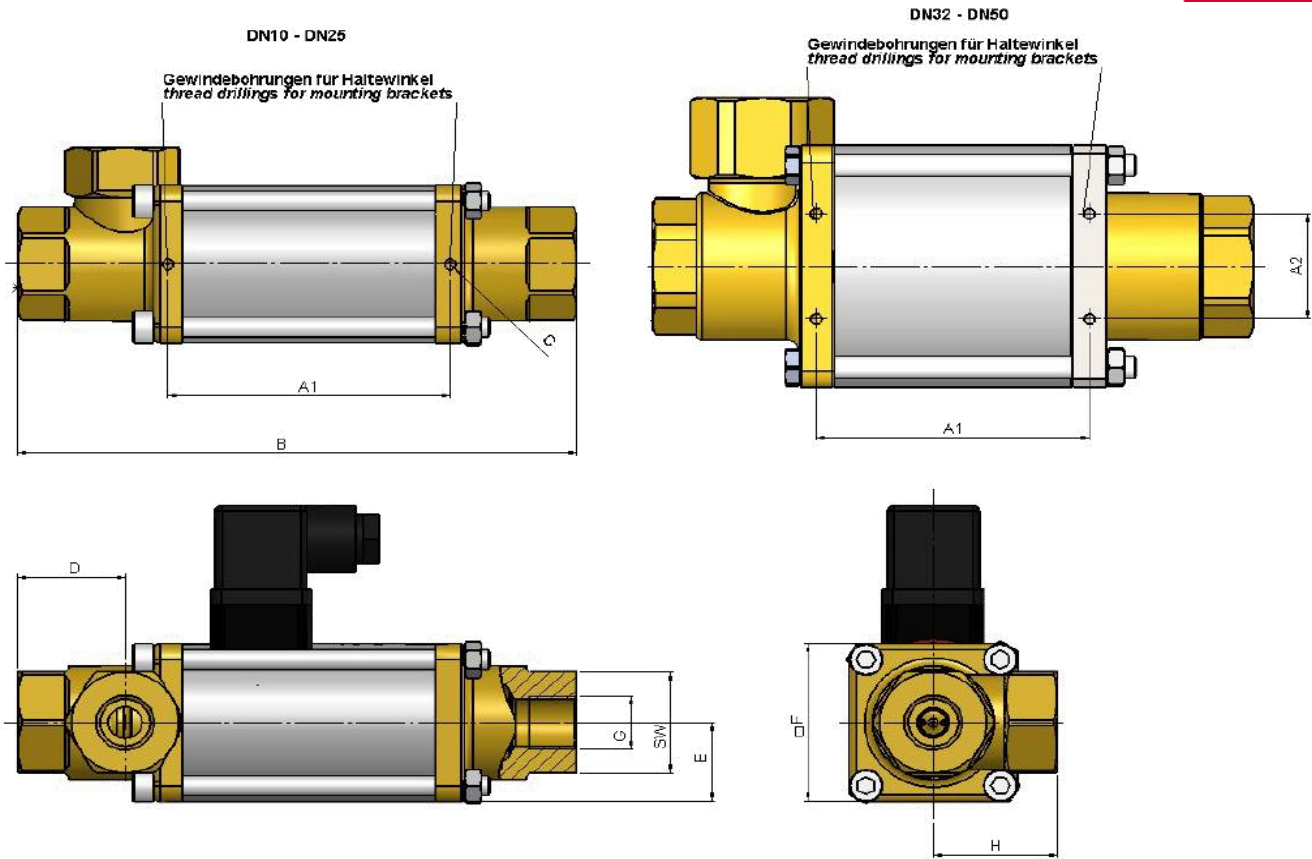
TECHNISCHE EIGENSCHAFTEN

G	Sitz Ø mm	Kv-Wert m³/h	Standardtype	max. Druck [bar]	Leistungsaufnahme [Watt]	
					24 VDC	230 V 50/60Hz
3/8	15	5,6	3/918-22-..02-R370	0-40	40	45
1/2	15	5,6	3/918-23-..02-R370	0-40	40	45
3/4	20	8,0	3/918-24-..02-R370	0-40	45	53
1	25	11,5	3/918-25-..02-R370	0-40	60	68
1 1/4	32	17,9	3/918-26-..02-R370	0-40	73	76
1 1/2	40	41,5	3/918-27-..02-R370	0-16	73	90
2	50	43,0	3/918-28-..02-R370	0-16	73	90



Pos.	Benennung
1	2/2-Wege Anschlussstück
2	2/2-Wege Ventilsitz
3	Anker
4	Magnetspule
5	3/2-Wege Ventilsitz
6	3/2-Wege Anschlussstück
7	Feder

ABMESSUNGEN



BR 3/918

Type	2/918-22	2/918-23	2/918-24	2/918-25	2/918-26	2/918-27	2/918-28
G	3/8	1/2	3/4	1	1 1/4	1 1/2	2
SW	41	41	46	55	60	75	75
A1	100	100	108	121	122	131	131
A2	-	-	-	-	50	60	60
B	200	200	228	252	269	304	304
C	M5	M5	M5	M5	M6	M6	M6
D	38,5	38,5	45,5	48	49,5	56,5	56,5
E	35	35	40	45	57,5	65	65
F	70	70	80	90	115	130	130
G	60	60	72	80	80	84	84

INFORMATIONEN

- Bitte beachten Sie unbedingt die Installations- und Sicherheitshinweise in unseren Betriebs- und Serviceanleitungen.
- Hinweise zum GSR-Bestellcode finden Sie in unseren Katalogen. Gerne sind wir Ihnen bei Fragen behilflich.
- Notwendige Bestellangaben: Ventiltyp, Funktion NC/NO, Druckbereich, Anschluss, Nennweite, Medium, Durchflussmenge, Medium, Mediums- und Umgebungstemperatur, Anschluss-Spannung.
- **Detaillierte produktspezifische Zeichnungen und weitere technische Angaben werden im Auftragsfall zur Verfügung gestellt.**

BITTE BEACHTEN

Der jeweilige Einsatzfall ist entscheidend für die Ventilausführung, wobei als wesentlicher Faktor hierbei die Beständigkeit der Werkstoffe gegenüber dem Betriebsmedium hervorzuheben ist. Maßgebend für die richtige Werkstoffauswahl sind das Wissen über die Konzentration, Temperatur und den Grad der Verunreinigung des Mediums. Weitere Kriterien sind der Betriebsdruck und max. Volumenstrom, denn ebenso wie hohe Temperaturen sind auch hohe Drücke und Stömungsgeschwindigkeiten bei der Werkstoffauswahl zu beachten.

Alle Werkstoffe unserer Ventile, sei es für Gehäuse, Dichtungen oder Magnete, werden entsprechend den unterschiedlichen Anwendungsbereichen sorgfältig ausgewählt. Alle Angaben sind unverbindlich und dienen zur Orientierung. Garantieforderungen können daraus nicht abgeleitet werden.

- Das GSR-Logo ist eine registrierte Marke der GSR Ventiltechnik GmbH & Co. KG
- Originalprodukte können aufgrund unterschiedlicher Materialien, etc. von den abgebildeten Produktfotos abweichen.
- Irrtum und Änderungen vorbehalten.

Stand: 05.18, MK-MG, Version 1.