



Technisches Datenblatt Proportionalventile 4R



2/2-Wege Proportionalventile

Druckgesteuerte Proportionalregelventile mit elektropneumatischem Stellungsregler zur kontinuierlichen Mediensteuerung

■ Proportionalventile für gasförmige und flüssige Medien

Regelventile 4R

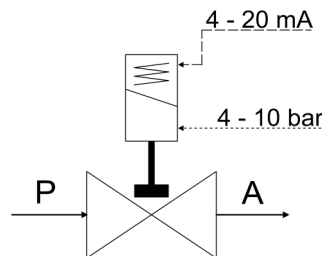
TECHNISCHE DATEN REGLER

Anschlussspannung:	24 VDC
Spannungstoleranz:	-10% / +10%
Stromaufnahme:	100 mA
Leistung:	2,4 Watt
Eingangssignal:	4-20 mA (Grundeinstellung) optional 0-10 V (wählbar per Menü)
Ausgangssignal	Entsprechend dem Eingangssignal (wählbar unabhängig vom Eingangssignal)
Schutzart:	IP65 gem. DIN 60529
Anschluss Steuermedium:	G 1/8
Steuermedium	Saubere, neutrale Gase
Steuerdruck:	4 - 10 bar
Qualität:	Druckluftklasse 3 (Mediumqualität nach ISO 8573-1)

MERKMALE

- Optimal geeignet zur kontinuierlichen Mediensteuerung
- Auch in höheren Temperaturbereichen
- Hohe Dosiergenauigkeit
- Genaues Regelverhalten
- Drei Sicherheits-Stellungsoptionen: (Offen/Geschlossen/Unverändert)
- Keine Zusatzelektronik für Programmierung
- CE gem. EMV DIN EN 61000
- ROHS
- Verpolungsschutz

SCHALTFUNKTION



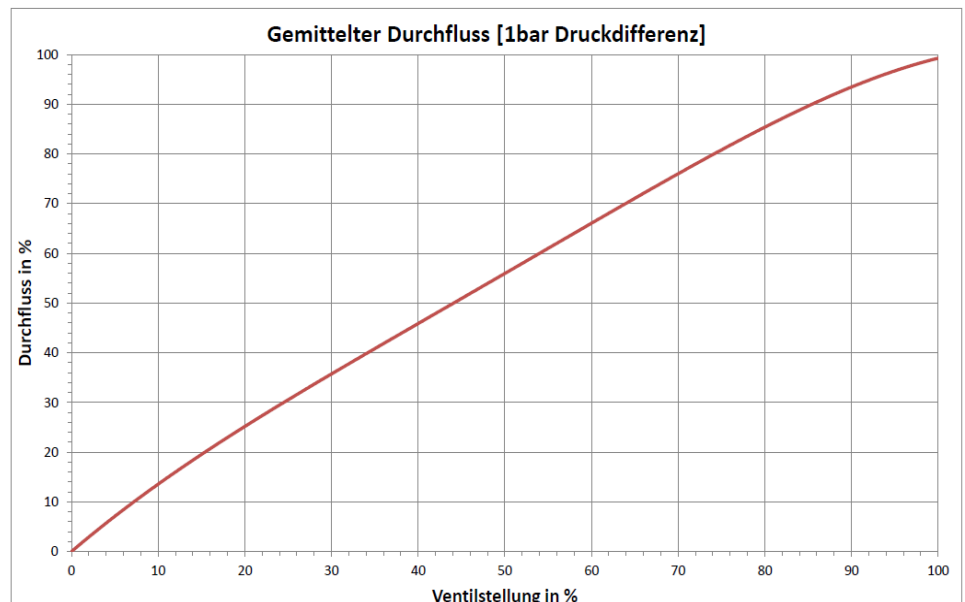
REGELVERHALTEN

Erfassungsbereich:	0 - 23 mm
Auflösung:	0,5% v. max. Hub
Wiederholgenauigkeit:	> 99%
Hysterese:	< 1%
Ansprechempfindlichkeit:	< 1%
Stellbereich:	1:200

Die dargestellte Kennlinie ist über alle Nennweiten und Baureihen gültig.

Die entsprechenden Kv-Werte sind in der Tabelle des konkreten Ventils abgebildet.

Kennlinie ermittelt gem. VDI-VDE 2173



BAUREIHE 63-4R – SCHRÄGSITZVENTILE

TECHNISCHE EIGENSCHAFTEN



Steuerungsart:	Druckgesteuertes Proportionalventil
Konstruktion:	Sitzventil mit Regelkegel
Anschluss:	Innengewinde G 1/4 - G 2 DIN ISO 228 (BSP) <i>Weitere Anschlussarten wie NPT auf Anfrage</i>
Einbaulage:	beliebig, vorzugsweise mit stehendem Antrieb
Druckbereich:	0 - 40 bar
Durchfluss-medium:	saubere, neutrale, gasförmige und flüssige Medien

Viskosität:	600 mm ² /s
Temperaturbereich:	Medium -40 °C bis +150 °C Umgebung -10 °C bis +60 °C
Ventilgehäuse:	Rotguss RG5 Edelstahl 1.4408
Metallische Innerteile:	Messing und Edelstahl
Dichtung:	PTFE

Ausführung mit Rotguss Armatur

G	Type	Antrieb	Sitz mm	Druck bar	Kv-Wert in m ³ /h bei Öffnung in %				
					10%	25%	50%	75%	100%
1/2	.6323/1104/	7155-4R	12,5	0-16	0,6	1,4	2,4	3,2	3,6
3/4	.6324/1104/	7115-4R	18,0	0-16	0,6	1,2	1,8	2,3	2,6
1	.6325/1104/	7115-4R	23,5	0-10	0,3	0,8	1,4	2,0	2,4
		7158-4R		0-16	0,8	2,1	3,9	5,4	6,2
1 1/4	.6326/1104/	7158-4R	31,0	0-12	8,6	13,9	16,3	18,0	18,6
		7163-4R		0-16	a.Anfr.	a.Anfr.	a.Anfr.	a.Anfr.	a.Anfr.
1 1/2	.6327/1104/	7158-4R	35,0	0-8	10,7	17,1	21,0	24,0	25,0
		7163-4R		0-16	10,7	18,0	22,2	24,3	26,1
2	.6328/1104/	7158-4R	45,0	0-5	11,0	18,8	24,5	27,0	29,5
		7163-4R		0-16	16,5	25,4	30,0	33,0	34,5

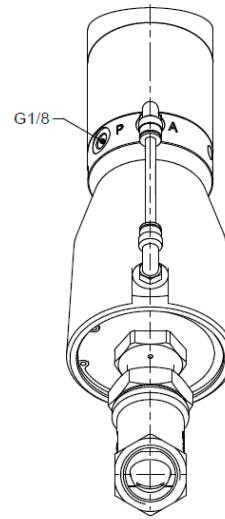
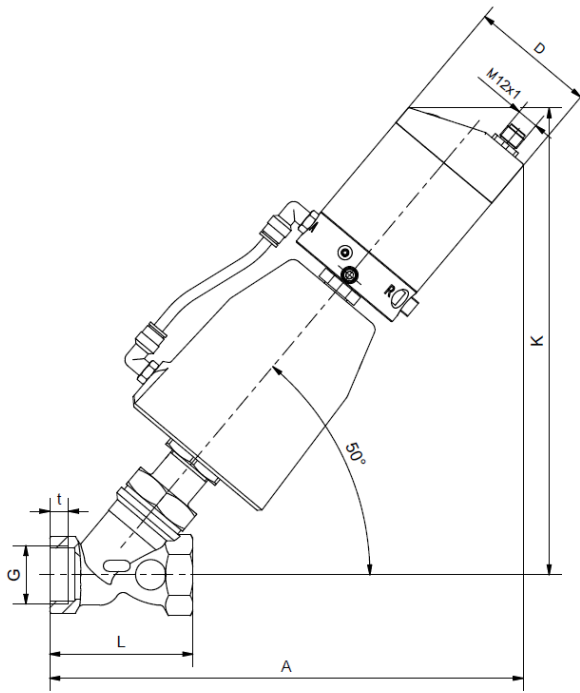
Ausführung mit Edelstahl Armatur

G	Type	Antrieb	Sitz mm	Druck bar	Kv-Wert in m ³ /h bei Öffnung in %				
					10%	25%	50%	75%	100%
1/2	.6323/0804/	7555-4R	12,5	0-40	0,6	1,2	1,9	2,6	3,0
3/4	.6324/0804/	7515-4R	18,0	0-20	1,5	2,5	3,8	4,5	4,8
1	.6325/0804/	7515-4R	23,5	0-10	1,5	2,5	3,8	4,7	5,4
		7158-4R		0-22	3,4	6,1	8,8	9,7	10,3
1 1/4	.6326/0804/	7158-4R	31,0	0-12	4,5	9,7	13,7	15,4	16,6
		7163-4R		0-40	8,2	14,6	17,3	18,2	18,7
1 1/2	.6327/0804/	7158-4R	35,0	0-8	8,7	16,6	21,6	23,4	24,6
		7163-4R		0-30	10,8	18,9	22,3	23,6	24,7
2	.6328/0804/	7158-4R	45,0	0-5	4,5	9,5	15,3	18,5	21,5
		7163-4R		0-20	7,7	15,5	21,5	24,7	27,0

BAUREIHE 63-4R — SCHRÄGSITZVENTILE DIMENSIONEN



Regelventile 4R



Antrieb	7..5			7.58				7.63		
Type	.6323	.6324	.6325	.6325	.6326	.6327	.6328	.6326	.6327	.6328
G	1/2	3/4	1	1	1 1/4	1 1/2	2	1 1/4	1 1/2	2
A	227	229	232	264	273	280	290	315	320	332
D	70	70	70	70	70	70	70	70	70	70
K	219	220	222	260	265	271	280	315	322	330
L [RG5]	66	75	80	80	97	107	124	97	107	124
L [1.4408]	65	75	90	90	110	120	150	110	120	150
t [RG5]	13	14,5	10,5	10,5	12,5	14,5	16,5	12,5	14,5	16,5
t [1.4408]	12	13	15	15	17	19	21	17	19	21
kg	1,9	2,0	2,0	2,8	3,1	3,3	3,9	6,4	6,9	7,2

BESTELLCODE

. 6 3	2 3	/	0 8	0 4	/	7 5	1 5	-	4 R
Baureihe	Anschluss		Gehäusewerkstoff	Dichtwerkstoff		Antrieb	Größe		Option
	23 G 1/2		08 Edelstahl 1.4408	04 PTFE		71 Standard	15 50 mm		4R Stellungsregler
	24 G 3/4		11 Rotguss RG5			75 chem.vernick.	55 50 mm		
	25 G 1						58 80 mm		
	26 G 1 1/4						63 125 mm		
	27 G 1 1/2								
	28 G 2								

BESTELLCODE BAUREIHE 22-4R

GERADSITZVENTILE — FLANSCHAUSFÜHRUNG

[verfügbar Q2 2018]

. 2 2		/ 0 6		/ 0 5		/ 0 4		/ 7 5		6 3		- 4 R	
Baureihe		Anschluss		Gehäusewerkstoff		Dichtwerkstoff		Antrieb		Größe		Option	
		01 DN15		04 EN-GJL-250	04 PTFE			71 Standard	15 50 mm	4R Stellungsregler			
		02 DN20		05 GP240GH				75 chem. vernick.	55 50 mm				
		03 DN25		08 Edelstahl 1.4408					58 80 mm				
		04 DN32							63 125 mm				
		05 DN40											
		06 DN50											
		07 DN65											
		08 DN80											
		09 DN100											

BESTELLCODE BAUREIHE 90-4R

GERADSITZVENTILE FÜR TIEFKALTE MEDIEN

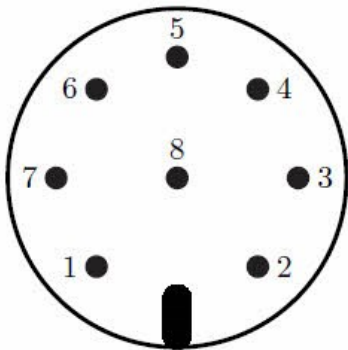
[verfügbar Q2 2018]

A 9 0		/ 2 5		/ 0 8		/ 1 5		/ 7 0		5 8		- 4 R	
Baureihe		Anschluss		Gehäusewerkstoff		Dichtwerkstoff		Antrieb		Größe		Option	
A Armatur PN16	21 G 1/4			08 Edelstahl	15 PEEK			70 Standard	15 50 mm	4R Stellungsregler			
B Armatur PN50	22 G 3/8			PN16: 1.4408				75 chem. vernick.	55 50 mm				
	23 G 1/2			PN50: 1.4581					58 80 mm				
	24 G 3/4								63 125 mm				
	25 G 1												
	26 G 1 1/4												
	27 G 1 1/2												
	28 G 2												

INFORMATIONEN

- Bitte beachten Sie unbedingt die Installations- und Sicherheitshinweise in unseren Betriebs- und Serviceanleitungen.
- Hinweise zum GSR-Bestellcode finden Sie in unseren Katalogen. Gerne sind wir Ihnen bei Fragen behilflich.
- Notwendige Bestellangaben: Ventiltyp, Funktion NC/NO, Druckbereich, Anschluss, Nennweite, Medium, Durchflussmenge, Medium, Mediums- und Umgebungstemperatur, Anschluss-Spannung.
- **Detaillierte produktspezifische Zeichnungen und weitere technische Angaben werden im Auftragsfall zur Verfügung gestellt.**

ELEKTRISCHER ANSCHLUSS



Pin 1 = Weiß	Ausgang 2	0-5 VDC - Digital / Konstant
Pin 2 = Braun	Versorgungsspannung	24 VDC
Pin 3 = Grün	Ground	0 V
Pin 4 = Gelb	Eingangssignal	0-10 VDC
Pin 5 = Grau	Ausgangssignal	0-10 VDC
Pin 6 = Rosa	Ausgang 1	0-5 VDC - Digital / Konstant
Pin 7 = Blau	Eingangssignal	4-20 mA
Pin 8 = Rot	Ausgangssignal	4-20 mA

HINWEIS:

Das angebundene Kabel am Stellungsregler darf nicht länger als 30 Meter sein.

Bitte beachten

Der jeweilige Einsatzfall ist entscheidend für die Ventilausführung, wobei als wesentlicher Faktor hierbei die Beständigkeit der Werkstoffe gegenüber dem Betriebsmedium hervorzuheben ist. Maßgebend für die richtige Werkstoffauswahl sind das Wissen über die Konzentration, Temperatur und den Grad der Verunreinigung des Mediums. Weitere Kriterien sind der Betriebsdruck und max. Volumenstrom, denn ebenso wie hohe Temperaturen sind auch hohe Drücke und Stömungsgeschwindigkeiten bei der Werkstoffauswahl zu beachten.

Alle Werkstoffe unserer Ventile, sei es für Gehäuse, Dichtungen oder Magnete, werden entsprechend den unterschiedlichen Anwendungsbereichen sorgfältig ausgewählt. Alle Angaben sind unverbindlich und dienen zur Orientierung. Garantieforderungen können daraus nicht abgeleitet werden.

- Das GSR-Logo ist eine registrierte Marke der GSR Ventiltechnik GmbH & Co. KG
- Hinweis: Alle Texte und Bilder sind Eigentum der GSR Ventiltechnik GmbH & Co. KG und dürfen nicht ohne schriftliche Genehmigung, auch nicht in Auszügen, vervielfältigt oder verändert werden.
- Originalprodukte können aufgrund unterschiedlicher Materialien, etc. von den abgebildeten Produktfotos abweichen.
- Irrtum und Änderungen vorbehalten.

Stand: 02.18, MK-MG, Version 1.