



Technisches Datenblatt Baureihe 28TM



2/2-Wege Magnetventil
 NC - Ventil in Ruhestellung geschlossen (Standard)
 NO - Ventil in Ruhestellung geöffnet (optional)

Servogesteuertes Membranventil. Für den ordnungsgemäßen Betrieb ist die angegebene Mindestdruckdifferenz zwischen Eingang und Ausgang notwendig. Im Standard (NC) schließt das Ventil mit Federkraft

■ **Magnetventil für einen erweiterten Temperaturbereich**

BR 28TM

TECHNISCHE DATEN

Steuerungsart	Servogesteuert, benötigt Druckdifferenz
Konstruktion	Sitzventil mit Membrandichtung
Anschluss	Flansch gem. EN 1092-1 Form B1/B2 <small>Weitere Flanschanschlüsse wie ASME auf Anfrage</small>
Einbaulage	Beliebig, vorzugsweise mit stehendem Antrieb
Druckbereich	0,3 - 20 bar (siehe Tabelle Seite 2)
Durchflussmedium	Saubere, neutrale, gasförmige und flüssige Medien
Viskosität	22 mm ² /s
Temperaturbereich	Medium: -10 °C bis +140 °C Umgebung: -10 °C bis +50 °C <small>Unter Berücksichtigung der Einschränkungen wie auf Seite 4 beschrieben</small>
Ventilgehäuse	Grauguss EN-GJL-250 Stahlguss GP240 GH Edelstahl 1.4581
Metall. Innenteile	Messing und Edelstahl
Dichtung	FKM, EPDM
Anschlussspannung	AC~ 24V, 110V, 230V DC= 12V, 24V <small>Weiter Anschlussspannungen auf Anfrage verfügbar</small>
Spannungstoleranz	-10% / +10%
Leistungsaufnahme	D182 = 6,8 Watt T012 = 18 Watt
Steuerungsart	IP65 nach DIN 60529
Einschaltdauer	100% ED-VDE 0580
Anschlussart	Gerätestecker

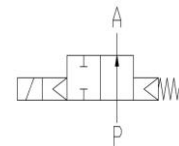
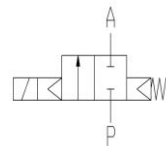
VENTIL-MERKMALE

- Für Medientemperaturen bis +140 °C
- Benötigt Druckdifferenz
- Hohe Lebensdauer
- Einfaches, kompaktes Ventildesign
- Hochwertige Werkstoffe
- Zuverlässige, belastbare Dichtelemente

SCHALTFUNKTION

NC – stromlos geschlossen

NO – stromlos geöffnet



ZERTIFIKATE



BESTELLNUMMERNSYSTEM

Baureihe				Magnetsystem			Ventiloptionen											
.	2	8	03	/	0	4	0	6	/	D	1	8	2	-	T	M		
Anschluss				Gehäusewerkstoff			Dichtwerkstoff				D Temperaturausführung		TM +140 °C					
01 DN15 02 DN20 03 DN25 04 DN32 05 DN40 06 DN50				04 Grauguss 05 Stahlguss 08 Edelstahl			02 FKM 06 EPDM											

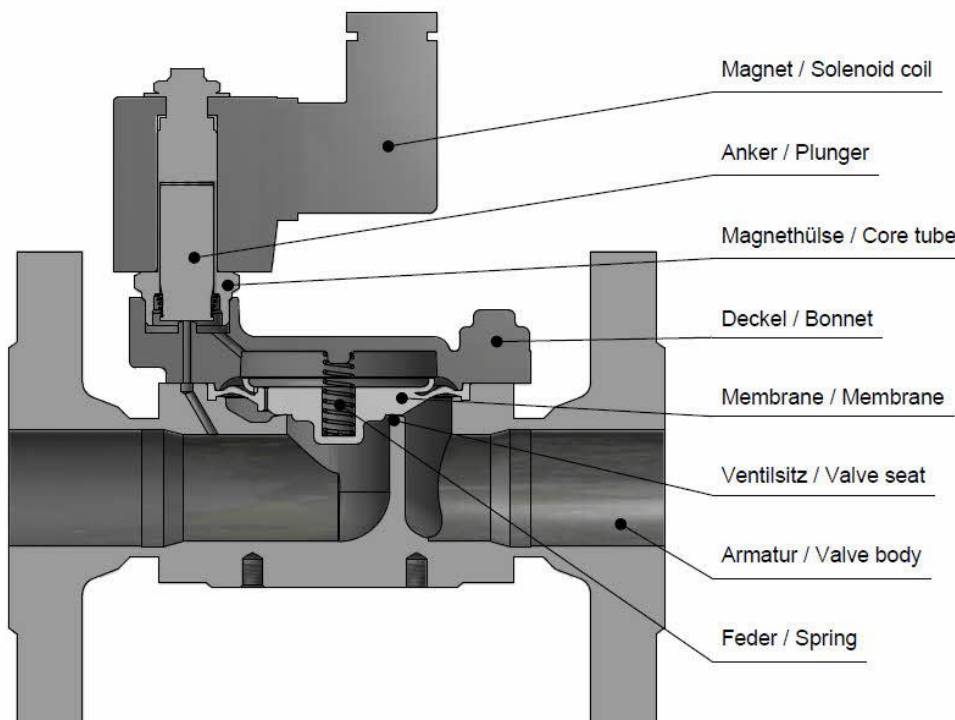
TECHNISCHE EIGENSCHAFTEN

BR 28TM

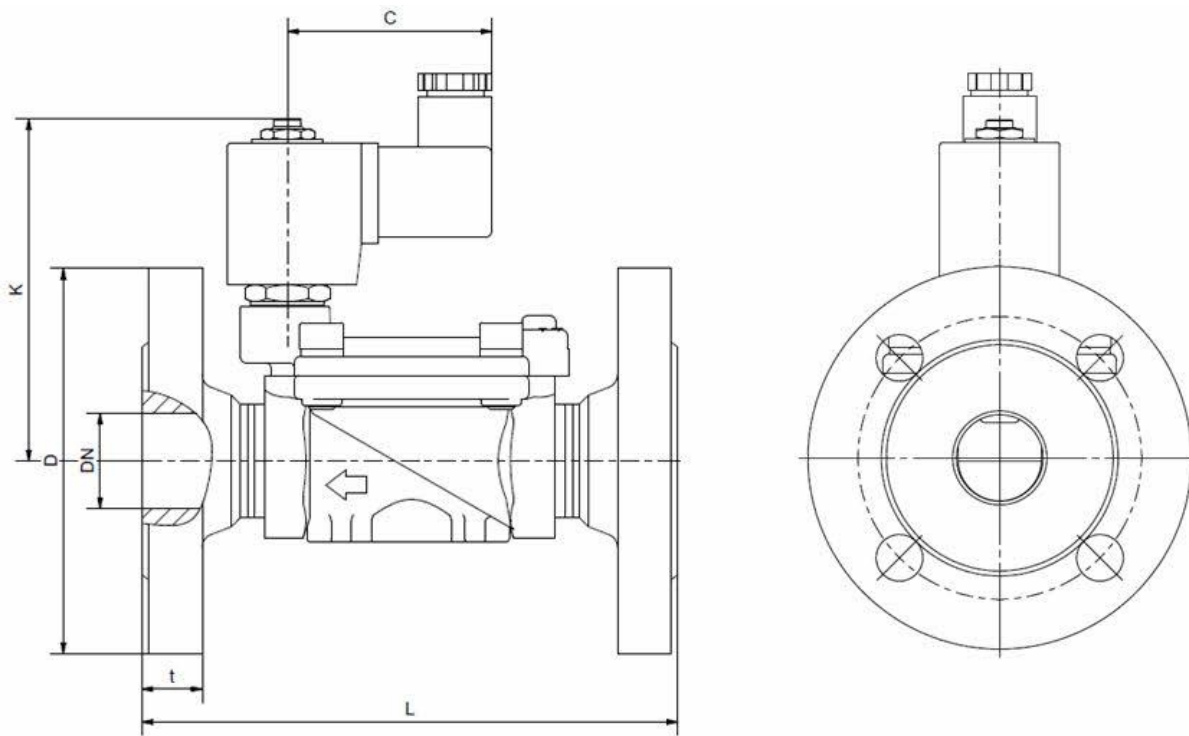
DN	Sitz Ø mm	Kv-Wert m³/h	Standardtype	max. Druck bei Magnettype NC	
				D182	T012
15	15,0	3,9	.2801/.../....-TM	0,3-8	0,5-20
20	20,0	10,8	.2802/.../....-TM	0,3-8	0,5-20
25	25,0	13,0	.2803/.../....-TM	0,3-8	0,5-20
32	32,0	30,0	.2804/.../....-TM	-	0,5-16
40	40,0	32,0	.2805/.../....-TM	-	0,5-16
50	50,0	45,0	.2806/.../....-TM	-	0,5-16

Die Kv-Werte in der Tabelle gelten für das größere Magnetsystem

DN	Sitz Ø mm	Kv-Wert m³/h	Standardtype	max. Druck bei Magnettype NO	
				D182	T012
15	15,0	3,9	.2801/.../....-TM	-	0,5-16
20	20,0	10,8	.2802/.../....-TM	-	0,5-16
25	25,0	13,0	.2803/.../....-TM	-	0,5-16
32	32,0	30,0	.2804/.../....-TM	-	0,5-10
40	40,0	32,0	.2805/.../....-TM	-	0,5-10
50	50,0	45,0	.2806/.../....-TM	-	0,5-10



ABMESSUNGEN



Magnet	D182		
Type	2801	2802	2803
DN	15	20	25
C	51	51	51
D	95	105	115
K	82	90	90
L	130	150	160
t	16	18	18
kg	2,3	3,3	3,8

Magnet	T012					
Type	2801	2802	2803	2804	2805	2806
DN	15	20	25	32	40	50
C	61	61	61	61	61	61
D	95	105	115	140	150	165
K	97	105	105	120	120	135
L	130	150	160	180	200	230
t	16	18	18	18	18	20
kg	2,3	3,3	3,8	6,5	7,0	9,5

INFORMATIONEN

- Bitte beachten Sie unbedingt die Installations- und Sicherheitshinweise in unseren Betriebs- und Serviceanleitungen.
- Hinweise zum GSR-Bestellcode finden Sie in unseren Katalogen. Gerne sind wir Ihnen bei Fragen behilflich.
- Notwendige Bestellangaben: Ventiltyp, Funktion NC/NO, Druckbereich, Anschluss, Nennweite, Medium, Durchflussmenge, Medium, Mediums- und Umgebungstemperatur, Anschluss-Spannung.
- **Detaillierte produktspezifische Zeichnungen und weitere technische Angaben werden im Auftragsfall zur Verfügung gestellt.**

BITTE BEACHTEN

Der jeweilige Einsatzfall ist entscheidend für die Ventilausführung, wobei als wesentlicher Faktor hierbei die Beständigkeit der Werkstoffe gegenüber dem Betriebsmedium hervorzuheben ist. Maßgebend für die richtige Werkstoffauswahl sind das Wissen über die Konzentration, Temperatur und den Grad der Verunreinigung des Mediums. Weitere Kriterien sind der Betriebsdruck und max. Volumenstrom, denn ebenso wie hohe Temperaturen sind auch hohe Drücke und Stömungsgeschwindigkeiten bei der Werkstoffauswahl zu beachten.

Alle Werkstoffe unserer Ventile, sei es für Gehäuse, Dichtungen oder Magnete, werden entsprechend den unterschiedlichen Anwendungsbereichen sorgfältig ausgewählt. Alle Angaben sind unverbindlich und dienen zur Orientierung. Garantieforderungen können daraus nicht abgeleitet werden.

Erwärmung und Leistung von Magnetspulen

GSR Magnetventile sind für Dauerbetrieb (100% ED = Einschaltdauer) ausgelegt. Die Zugkraft einer Magnetspule wird im Wesentlichen von drei Faktoren beeinflusst:

- der Eigenerwärmung
- der Mediumstemperatur
- der Umgebungstemperatur

GSR-Magnetspulen sind im Standard ausgelegt für eine maximale Umgebungstemperatur von +35 °C. Diese Angabe gilt für den im jeweiligen Ventildatenblatt angegebenen maximal zulässigen Betriebsdruck, einer Einschaltdauer von 100% und einer Mediumstemperatur von +140 °C.

Eine höhere Umgebungstemperatur ist möglich wenn bei den anderen Einflussparametern niedrigere Werte gelten. So darf die Mediumstemperatur bei max. Betriebsdruck und max. Umgebungstemperaturen von +50 °C höchstens +130 °C betragen. Darüber hinaus sind Abweichungen von dem für den Standard ausgelegten Temperaturbereich möglich, z. B. durch die Verwendung von Temperaturspulen oder anderen konstruktiven Maßnahmen. Bitte halten Sie für jeden Einsatzfall vorher Rücksprache mit dem GSR-Stammhaus.

Genauere Angaben zu den Betriebsbedingungen entnehmen Sie bitte den Datenblättern der entsprechenden Magnetspule und des Magnetventils. Bitte beachten Sie, dass sich die Oberflächentemperatur bei einer Spule unter Dauerbelastung allein durch die Eigenerwärmung auf bis zu +120 °C erwärmen kann. Die Leistungsaufnahme unserer Standard-Magnetspulen wurde ermittelt nach DIN VDE 05820 bei einer Spulentemperatur von +20 °C.

- Das GSR-Logo ist eine registrierte Marke der GSR Ventiltechnik GmbH & Co. KG
- Hinweis: Alle Texte und Bilder sind Eigentum der GSR Ventiltechnik GmbH & Co. KG und dürfen nicht ohne schriftliche Genehmigung, auch nicht in Auszügen, vervielfältigt oder verändert werden.
- Originalprodukte können aufgrund unterschiedlicher Materialien, etc. von den abgebildeten Produktfotos abweichen.
- Irrtum und Änderungen vorbehalten.

Stand: 07.17, MK-MG, Version 2.