



Technisches Datenblatt Baureihe K37



2/2-Wege Magnetventil
 NC - Ventil in Ruhestellung geschlossen (Standard)
 NO - Ventil in Ruhestellung geöffnet (optional)

Zwangsgesteuertes Kolbensitzventil. Für den Betrieb ist keine Mindestdruckdifferenz notwendig. Im Standard (NC) schließt das Ventil mit Federkraft

■ **Magnetventil für einen erweiterten Temperaturbereich**

BR K37

TECHNISCHE DATEN

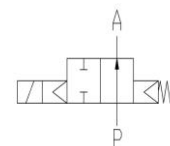
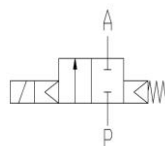
Steuerungsart	Zwangsgesteuert, benötigt keine Druckdifferenz
Konstruktion	Kolbensitzventil
Anschluss	Flansch DN15 - DN50 EN 1092-1 Form B1/B2
Einbaulage	mit stehendem Antrieb
Druckbereich	0 - 40 bar (siehe Tabelle Seite 2)
Durchflussmedium	Saubere, neutrale, gasförmige und flüssige Medien
max. Viskosität	22 mm ² /s
Temperaturbereich	Medium: -60°C bis +80°C Umgebung: -55°C bis +50°C <small>Unter Berücksichtigung der Einschränkungen wie auf Seite 4 beschrieben</small> ATEX: -55°C bis +40°C / +60°C <small>(je nach ATEX-Spule)</small>
Ventilgehäuse	Edelstahl 1.4581
Metall. Innenteile	Edelstahl
Dichtung	PTFE
Anschlussspannung	AC~ 24V, 110V, 230V DC= 12V, 24V <small>Weitere Anschlussspannungen auf Anfrage verfügbar</small>
Spannungstoleranz	-10% / +10%
Leistungsaufnahme	W802 = 18 Watt .808 = 24 Watt ☺ W322 = 21 Watt .328 = 24 Watt ☺ .242 = 26 Watt .248 = 30 Watt ☺ .272 = 60 Watt .278 = 30 Watt ☺ .352 = 80 Watt .358 = 75 Watt ☺
Schutzart	IP65 gem. DIN 60529
Einschaltdauer	100% ED-VDE 0580
Anschlussart	Klemmkasten
Ex-Schutz	gem. 2014/34/EU (ATEX) Weitere Ex-Schutzarten auf Anfrage.

VENTIL-MERKMALE

- Für kalte Medien bis -60 °C
- Schaltet ohne Druckdifferenz
- Hohe Lebensdauer
- Hochwertige Werkstoffe
- Zuverlässige, belastbare Dichtelemente

SCHALTFUNKTION

NC – stromlos geschlossen NO – stromlos geöffnet



ZERTIFIKATE



BESTELLNUMMERNSYSTEM

Baureihe	Anschluss	Gehäuse	Dichtung	Magnetsystem	Ventiloption
K 3 7 0 1	/	0 8 0 4	/	W 8 0 2	-
01 DN15 02 DN20 03 DN25 04 DN32 05 DN40 06 DN50		08 Edelstahl 1.4581	04 PTFE	2 Standard IP65 8 Explosionsgesch. gem. Richtlinie 2014/34/EU (ATEX)	

TECHNISCHE EIGENSCHAFTEN

DN	Sitz Ø mm	Kv-Wert m³/h	Standardtype	max. Druck bei Magnettype				
				W802	W322*	.242	.272	.352
15	15	5,0	K3701/0804/	0-40	0-40	-	-	-
20	20	11,0	K3702/0804/	0-16	0-40	0-40	-	-
25	25	13,0	K3703/0804/	0-16	0-40	0-40	-	-
32	32	28,0	K3704/0804/	-	0-25	0-40	0-40	-
40	40	30,0	K3705/0804/	-	0-25	0-40	0-40	-
50	50	46,0	K3706/0804/	-	0-6	0-16	0-40	0-40

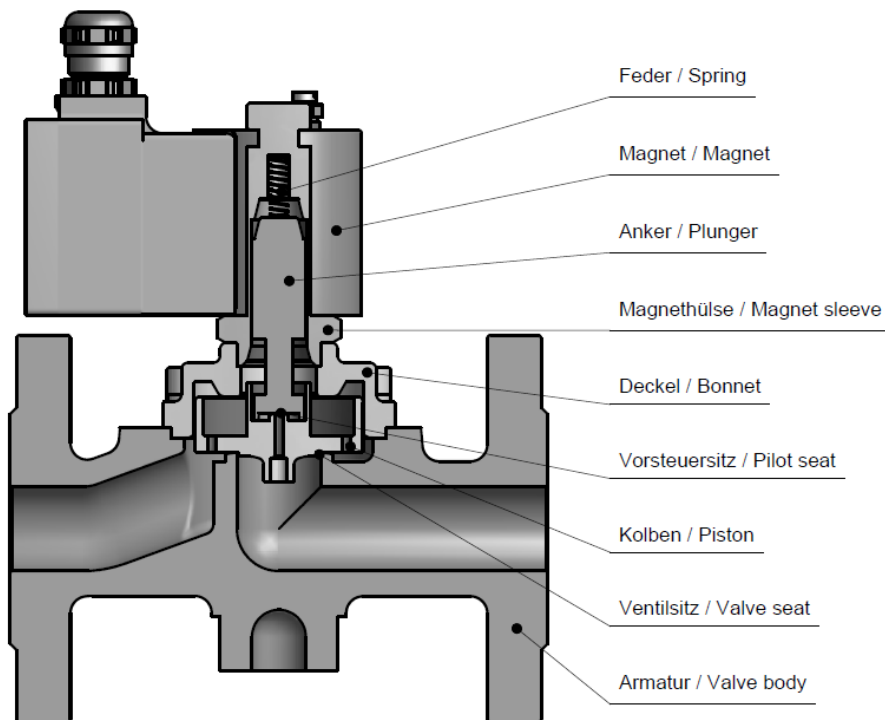
Die Kv-Werte in der Tabelle gelten für das größere Magnetsystem

* Die Druckbereiche können sich bei Verwendung von Optionen wie Handbetätigung oder Endschalter verringern.

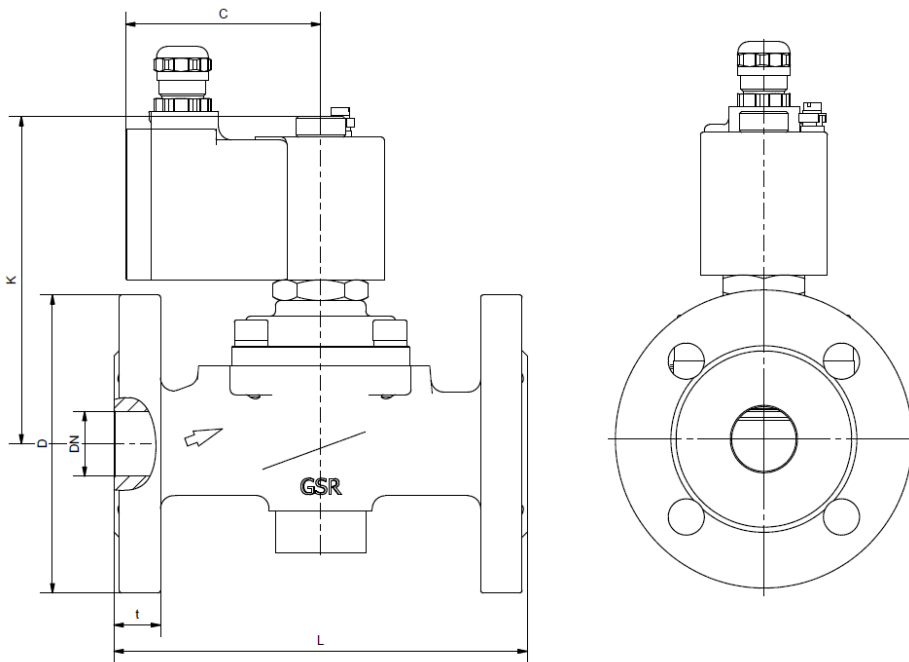
DN	Sitz Ø mm	Kv-Wert m³/h	Standardtype	max. Druck bei Magnettype ATEX				
				.808	.328*	.248	.278	.358
15	15	5,0	K3701/0804/	0-30	0-40	-	-	-
20	20	11,0	K3702/0804/	0-12	0-25	0-40	-	-
25	25	13,0	K3703/0804/	0-12	0-25	0-40	-	-
32	32	28,0	K3704/0804/	-	0-16	0-25	0-40	-
40	40	30,0	K3705/0804/	-	0-16	0-25	0-40	-
50	50	46,0	K3706/0804/	-	0-2	0-10	0-16	0-40

Die Kv-Werte in der Tabelle gelten für das größere Magnetsystem

* Die Druckbereiche können sich bei Verwendung von Optionen wie Handbetätigung oder Endschalter verringern.



ABMESSUNGEN



BR K37

Magnet	W802 / .808			W322 / .328					
Type	K3701	K3702	K3703	K3701	K3702	K3703	K3704	K3705	K3706
DN	15	20	25	15	20	25	32	40	50
C	75	75	75	77	77	77	77	77	77
D	95	105	115	95	105	115	140	150	165
K	104	122	122	148	138	131	148	148	168
L	130	150	160	130	150	160	180	200	230
t	16	18	18	16	18	18	18	18	20
kg	2,9	4,4	4,4	3,6	4,8	5,3	7,9	8,4	11,0

Magnet	.242 / .248					.272 / 278			.352 / .358
Type	K3702	K3703	K3704	K3705	K3706	K3704	K3705	K3706	K3706
DN	20	25	32	40	50	32	40	50	50
C	93	93	93	93	93	106	106	106	126
D	105	115	140	150	165	140	150	165	165
K	194	178	188	188	186	218	230	240	319
L	150	160	180	200	230	180	200	230	230
t	16	18	18	18	20	18	18	20	20
kg	7,0	7,2	9,8	10,2	12,9	13,4	14,3	16,9	29,0

INFORMATIONEN

- Bitte beachten Sie unbedingt die Installations- und Sicherheitshinweise in unseren Betriebs- und Serviceanleitungen.
- Hinweise zum GSR-Bestellcode finden Sie in unseren Katalogen. Gerne sind wir Ihnen bei Fragen behilflich.
- Notwendige Bestellangaben: Ventiltyp, Funktion NC/NO, Druckbereich, Anschluss, Nennweite, Medium, Durchflussmenge, Medium, Mediums- und Umgebungstemperatur, Anschluss-Spannung.
- **Detaillierte produktspezifische Zeichnungen und weitere technische Angaben werden im Auftragsfall zur Verfügung gestellt.**

BITTE BEACHTEN

Der jeweilige Einsatzfall ist entscheidend für die Ventilausführung, wobei als wesentlicher Faktor hierbei die Beständigkeit der Werkstoffe gegenüber dem Betriebsmedium hervorzuheben ist. Maßgebend für die richtige Werkstoffauswahl sind das Wissen über die Konzentration, Temperatur und den Grad der Verunreinigung des Mediums. Weitere Kriterien sind der Betriebsdruck und max. Volumenstrom, denn ebenso wie hohe Temperaturen sind auch hohe Drücke und Stömungsgeschwindigkeiten bei der Werkstoffauswahl zu beachten.

Alle Werkstoffe unserer Ventile, sei es für Gehäuse, Dichtungen oder Magnete, werden entsprechend den unterschiedlichen Anwendungsbereichen sorgfältig ausgewählt. Alle Angaben sind unverbindlich und dienen zur Orientierung. Garantieforderungen können daraus nicht abgeleitet werden.

Erwärmung und Leistung von Magnetspulen

GSR Magnetventile sind für Dauerbetrieb (100% ED = Einschaltdauer) ausgelegt. Die Zugkraft einer Magnetspule wird im Wesentlichen von drei Faktoren beeinflusst:

- der Eigenerwärmung
- der Mediumstemperatur
- der Umgebungstemperatur

GSR-Magnetspulen sind im Standard ausgelegt für eine maximale Umgebungstemperatur von +35 °C. Diese Angabe gilt für den im jeweiligen Ventildatenblatt angegebenen maximal zulässigen Betriebsdruck, einer Einschaltdauer von 100% und einer Mediumstemperatur von +80 °C.

Eine höhere Umgebungstemperatur ist möglich wenn bei den anderen Einflussparametern niedrigere Werte gelten. So darf die Mediumstemperatur bei max. Betriebsdruck und max. Umgebungstemperaturen von +50 °C ebenfalls höchstens +50 °C betragen. Darüber hinaus sind Abweichungen von dem für den Standard ausgelegten Temperaturbereich möglich, z. B. durch die Verwendung von Temperaturspulen oder anderen konstruktiven Maßnahmen. Bitte halten Sie für jeden Einsatzfall vorher Rücksprache mit dem GSR-Stammhaus.

Genauere Angaben zu den Betriebsbedingungen entnehmen Sie bitte den Datenblättern der entsprechenden Magnetspule und des Magnetventils. Bitte beachten Sie, dass sich die Oberflächentemperatur bei einer Spule unter Dauerbelastung allein durch die Eigenerwärmung auf bis zu +120 °C erwärmen kann. Die Leistungsaufnahme unserer Standard-Magnetspulen wurde ermittelt nach DIN VDE 05820 bei einer Spulentemperatur von +20 °C.

- Das GSR-Logo ist eine registrierte Marke der GSR Ventiltechnik GmbH & Co. KG
- Hinweis: Alle Texte und Bilder sind Eigentum der GSR Ventiltechnik GmbH & Co. KG und dürfen nicht ohne schriftliche Genehmigung, auch nicht in Auszügen, vervielfältigt oder verändert werden.
- Originalprodukte können aufgrund unterschiedlicher Materialien, etc. von den abgebildeten Produktfotos abweichen.
- Irrtum und Änderungen vorbehalten.

Stand: 03.18, MK-MG, Version 1.