

STRÖMUNGSOPTIMIERTES MAGNETVENTIL IN KOMPAKTER BAUWEISE FÜR HOHE VISKOSITÄTEN



Baureihe 52HVS

**DIREKTGESTEUERTES MAGNETVENTIL MIT
KOAXIALEM DURCHGANG FÜR MEDIEN MIT
VISKOSITÄTEN BIS 1500 mm²/s**

Funktion

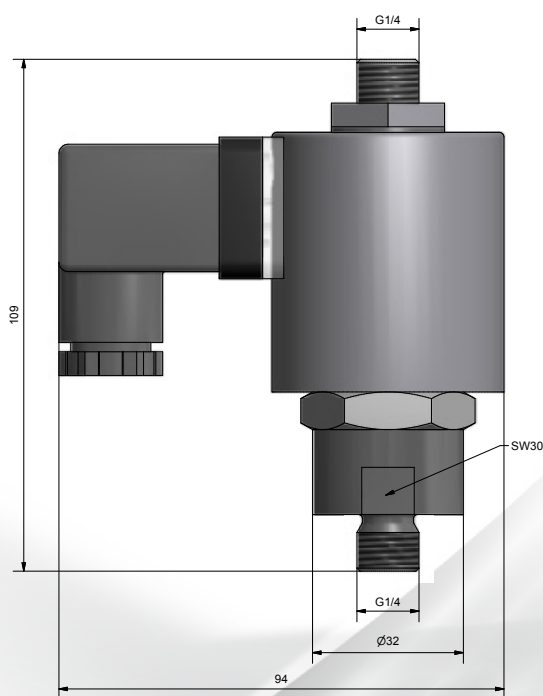
Im Gegensatz zu einem herkömmlich direktgesteuerten Magnetventil strömt das Medium bei diesem Design auch durch den Magnetanker hindurch.

Das 52HVS wird zur Steuerung von:

+ gasförmigen
+ flüssigen
+ gallertartigen
+ pastenartigen
und anderen Medien eingesetzt.

Vorteile gegenüber anderen Ventilen

- kleine kompakte Bauweise
- direkter Durchfluss
- kleine Nennweite mit gutem Kv-Wert
- schnelle Öffnungs- und Schließzeiten



Technische Daten

Konstruktion	Direktgesteuertes Magnetventil mit koaxialem Durchgang
Nennweite	DN 4 mm*
Anschluss	G1/4
Gehäusewerkstoff	1.4571 Edelstahl
Dichtung	PTFE
Mediumtemperatur	-30 °C bis +80 °C
Spannungstoleranz	+10% / -10%
Leistungsaufnahme	24 Watt
Schutzart	IP65 nach DIN 40050
Druckbereich	0 - 35 bar*
Kv-Wert	0,17 m ³ /h*
Viskosität	max. 1.500 mm ² /s (cSt)
Öffnungszeit	20 - 25 ms
Ex-Schutz	optional

* Andere Nennweiten, Druckbereiche, Kv-Werte auf Anfrage möglich.

GSR Ventiltechnik GmbH & Co. KG

Im Meisenfeld 1 • D-32602 Vlotho
Postfach 1679 • D-32590 Vlotho

Telefon +49 5228 779-0
Telefax +49 5228 779-190

info@ventiltechnik.de
www.ventiltechnik.de

Innovative Ventiltechnik