

2/2-WEGE SERVOGESTEUERTES **MAGNETVENTIL** FÜR WASSER



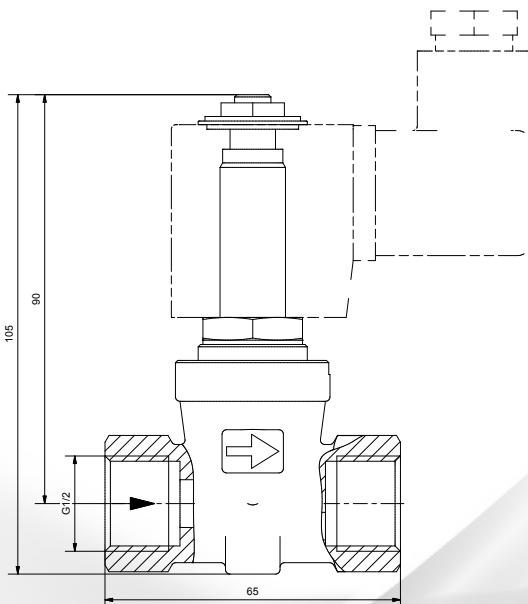
Baureihe **46WA**

FÜR WASSERANWENDUNGEN BIS 80 BAR

Anwendungen mit anderen reinen Flüssigkeiten möglich, bitte vorab Rücksprache mit Ihrem GSR-Team

Qualitätsprodukt u. a. für:

- + die Waschtechnik
- + den zuverlässigen Einsatz in Feuerlöschanlagen
- + verschiedene Anschlussspannungen
- + kurzfristige Verfügbarkeit
- + Verarbeitung hochwertiger Werkstoffe
- + zuverlässige, bewährte und langlebige Magnetspule mit geringer Leistungsaufnahme
- + verschiedene Anschlussgewinde auf Anfrage kurzfristig lieferbar
- + kompaktes Design
- + hervorragendes Preis-/Leistungsverhältnis
- + made in Germany



Technische Daten	
Konstruktion	Kolbenausführung
Nennweite	DN 10
Anschluss	G $\frac{1}{2}$ *
Gehäusewerkstoff	1.4581 Edelstahl
Mediumtemperatur	-10 °C bis +80 °C
Spannungstoleranz	+10% / -10%
Leistungsaufnahme	18,5 Watt
Schutzart	IP65 nach DIN 40050
Druckbereich	5 - 80 bar
Kv-Wert	1,2 m ³ /h
*andere Anschlussgewinde auf Anfrage	

GSR Ventiltechnik GmbH & Co. KG

Im Meisenfeld 1 • D-32602 Vlotho
Postfach 2060 • D-32595 Vlotho

Telefon +49 5228 779-0
Telefax +49 5228 779-190

info@ventiltechnik.de
www.ventiltechnik.de

Innovative Ventiltechnik