

## BAUREIHEN BIS 400 °C

### Baureihe 2/640

- 2/2-Wege direkt-druckgesteuertes Ventil
- Material: Edelstahl 1.4581, Messing 2.0402, GP 240 GH
- Druckbereich: 0-40 bar
- Muffenanschluss oder Flanschanschluss: G<sup>1/4</sup>-G2, DN15-DN100
- Mit Distanzierung



### Anwendungen u.a.:

- Härteanlagen
- Hochofenbau
- Kokereien
- Schweröl
- Dampfanlagen
- Wasserdampfturbinen

## BAUREIHEN BIS 350 °C

### Baureihe 22DT

- 2/2-Wege direkt-druckgesteuertes Ventil
- Material: Edelstahl 1.4581 oder GP240 GH
- Druckbereich: 0-40 bar
- Flanschanschluss: DN15-DN100
- Mit Distanzierung



### Baureihe 63DT

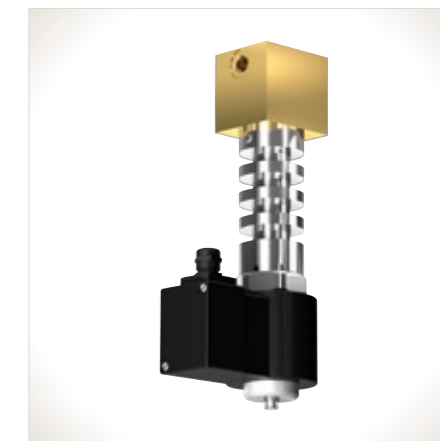
- 2/2-Wege direkt-druckgesteuertes Ventil
- Material: Edelstahl 1.4408, Rotguss 2.1096 oder Messing 2.0402
- Druckbereich: 0-40 bar
- Muffenanschluss: G<sup>1/2</sup>-G2
- Mit Distanzierung



## BAUREIHEN BIS 300 °C

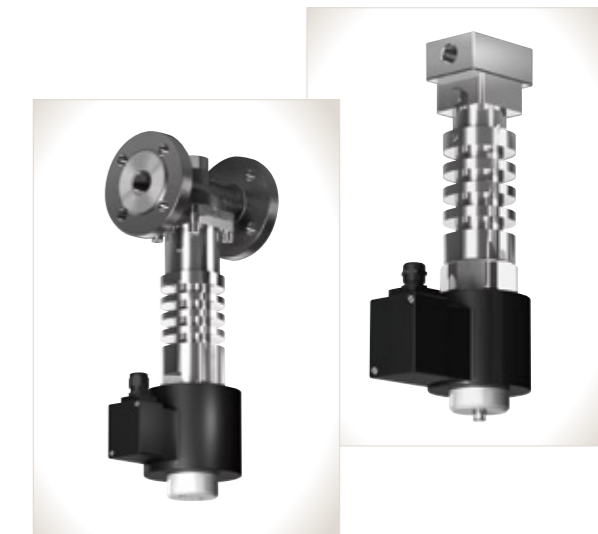
### Baureihe 52DT

- 2/2-Wege direktgesteuertes Magnetventil
- Material: Edelstahl 1.4571, Messing 2.0402
- Druckbereich: 0-40 bar
- Muffenanschluss: G<sup>1/8</sup>-G<sup>1/2</sup>
- Mit Distanzierung
- Einbau mit hängendem Magneten



### Baureihe 2/164

- 2/2-Wege zwangsgesteuertes Kolben-Magnetventil
- Material: Druckstufen PN40 GP240 GH oder Edelstahl 1.4581
- Druckbereich: 0-40 bar
- Anschluss: Die Ventile können wahlweise mit Flanschmatur oder als Muffenausführung geliefert werden.
- Mit Distanzierung
- Einbau mit hängendem Magneten



## BAUREIHEN BIS 250 °C

### Baureihe 24DT

- 2/2-Wege zwangsgesteuertes Kolben-Magnetventil
- Material: Edelstahl 1.4581 oder GP240GH, PN40 DIN2545, Dichtleiste DIN2526 Form C
- Druckbereich: 0-40 bar
- Flanschanschluss; PN40
- Mit Distanzierung



### Baureihe 24TH

- 2/2-Wege zwangsgesteuertes Magnetventil
- Druckbereich: 0-40 bar
- Flanschanschluss,  
PN16 DIN2533, PN40 DIN2545
- Dichtleiste DIN2526 Form C



### Baureihe 49TH

- 2/2-Wege zwangsgesteuertes Magnetventil
- Material: Edelstahl 1.4581 oder Messing 2.0402
- Druckbereich: 0-40 bar
- Muffenanschluss: G $\frac{1}{4}$ -G3



GSR-MK-JM-HTBd-01-2011 / © GSR Ventiltechnik GmbH & Co. KG, Vlotho - Trefotos: © Inzyx, Nes Jerry - Fotolia.com

# HOCHTEMPERATUR SPECIAL

bis 400 °C

### Spule K0592710-KL

ATEX Ex II 2G EEx emb II T4  
ATEX Ex II 2D IP65 T130°C

- mit Kühlkörper
- Spannungsbereich: 24 V-230 V
- Leistung: max. 47 W
- Einschaltdauer: 100% ED
- Anschlussart: Klemmkasten
- Kabelverschraubung: M20 x 1,5
- Kabelklemmbereich: 7-12 mm

