



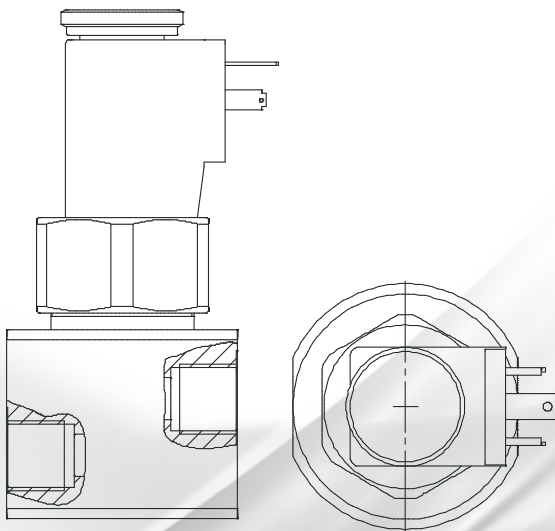
Baureihe 3/062

- für Erdgasanlagen
- bis 350 bar



Das kleine und sehr kompakte Ventil wurde extra nach Kundenanforderung entwickelt.

Diese Neuentwicklung ist nicht nur hervorragend geeignet für die Befüllung von Hochdruckflaschen für technische Gase, sondern insbesondere für den Einbau in die Zapfsäule zur Betankung erdgasbetriebener PKW.



Technische Daten

Konstruktion	Kolbenausführung
Nennweite	DN 8
Anschluss	G $1/4$ – G $1/2$
Gehäusewerkstoff	1.4571 Edelstahl
Mediumtemperatur	-40°C bis +80°C
Umgebungstemperatur	-20°C bis +50°C
Spannungstoleranz	+10% / -10%
Leistungsaufnahme	.148 = 10 Watt
Schutzart	IP65 nach DIN 40050
Druckbereich	5 - 350 bar
Kv-Wert	1,2 m 3 /h
ATEX-Zulassung	Ex II 2G EEx m II T4

GSR Ventiltechnik GmbH & Co. KG

Im Meisenfeld 1 • D-32602 Vlotho
Postfach 2060 • D-32595 Vlotho

Telefon +49 5228 779-0
Telefax +49 5228 779-190

info@ventiltechnik.de
www.ventiltechnik.de



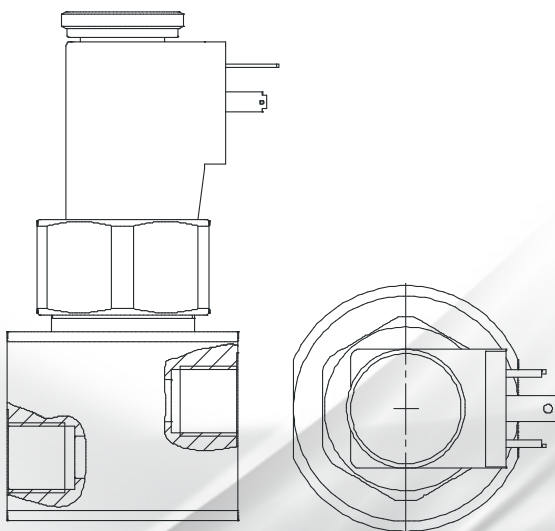
Type 3/062

- for natural gas systems
- up to 350 bar



The small and very compact valve has been specifically designed according to customer requirements.

This new design is not only extremely suitable for filling high pressure bottles for technical gases but in particular for the installation in the gas pump for filling cars with natural gas engines.



Technical data

Design	Piston design
Nominal width	DN 8
Connection	G ¹ / ₄ – G ¹ / ₂
Housing material	1.4571 Stainless steel
Medium temperature	-40°C to +80°C
Ambient temperature	-20°C to +50°C
Voltage tolerance	+10% / -10%
Power consumption	.148 = 10 Watt
Protection class	IP65 acc. to DIN 40050
Pressure range	5 - 350 bar
Flow rate	1.2 m ³ /h
ATEX approval	Ex II 2G EEx m II T4

GSR Ventiltechnik GmbH & Co. KG

Im Meisenfeld 1 • D-32602 Vlotho
P.O. Box 2060 • D-32595 Vlotho

Phone +49 5228 779-0

Fax +49 5228 779-190

info@ventiltechnik.de

www.ventiltechnik.de

Innovative Valve Technology