



Fiche technique Série 24



Electrovanne 2/2 voies
 NF - Vanne normalement fermée au repos
 NO - Vanne normalement ouverte (option)

Vanne pilotée à piston attelée. Fonctionnement sans pression différentielle. En standard (NF) fermée par la force d'un ressort.

■ **Électrovanne pour fluides propres liquides ou gazeux**

Série 24

CARACTÉRISTIQUES

Type de commande	Piloté et attelé Fonctionnement sans pression différentielle.
Construction	Vanne à piston
Raccordement	Brides DN65 - DN300 EN 1092-1 Form B1/B2 <small>Autre type de raccordement (exemple: ASNI) sur demande</small>
Position de montage	Actionneur vers le haut
Plage de pression	0 - 40 bar (voir tableau en page 2)
Fluide acheminé	Liquides ou gazeux, propres et neutres
Viscosité maxi	22 mm ² /s
Plages de température	Fluides: -30 °C à +80 °C Ambiante: -30 °C à +50 °C <small>En tenant compte des restrictions telles que décrites dans la fiche technique à la page 4</small>
Corps de vanne	Fonte ductile EN-GJS-400-18-LT Fonte EN-GJL-250 Acier moulé GP240 GH Acier inoxydable 1.4581
Pièces intérieures métalliques	laiton et acier inox
Joint	NBR, FKM, EPDM, PTFE
Tension d'alimentation	AC~ 24V, 110V, 230V DC= 12V, 24V <small>Autres tensions d'alimentation sur demande</small>
Tolérance de tension	-10% / +10%
Consommations	.242 = 46 Watt .248 = 30 Watt ⚡ .272 = 100 Watt .278 = 47 Watt ⚡ .352 = 150 Watt .358 = 75 Watt ⚡ .402 = 250 Watt
Degré de protection	IP65 suiv. DIN 60529
Facteur de marche	100% ED-VDE 0580
Type de raccordement	Boîtier de connexions
Protection Atex	suiv. 2014/34/EU (ATEX) <small>Autres degrés de protection Ex sur demande</small>

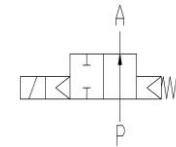
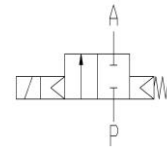
GÉNÉRALITÉS

- Fonctionne sans pression différentielle
- Longue durée de vie
- Conception simple et compacte
- Éléments d'étanchéité fiables et robustes
- Longue disponibilité des pièces pour la rechange

FONCTIONS

NF - normalement fermée

NO – normalement ouverte



CERTIFICATS



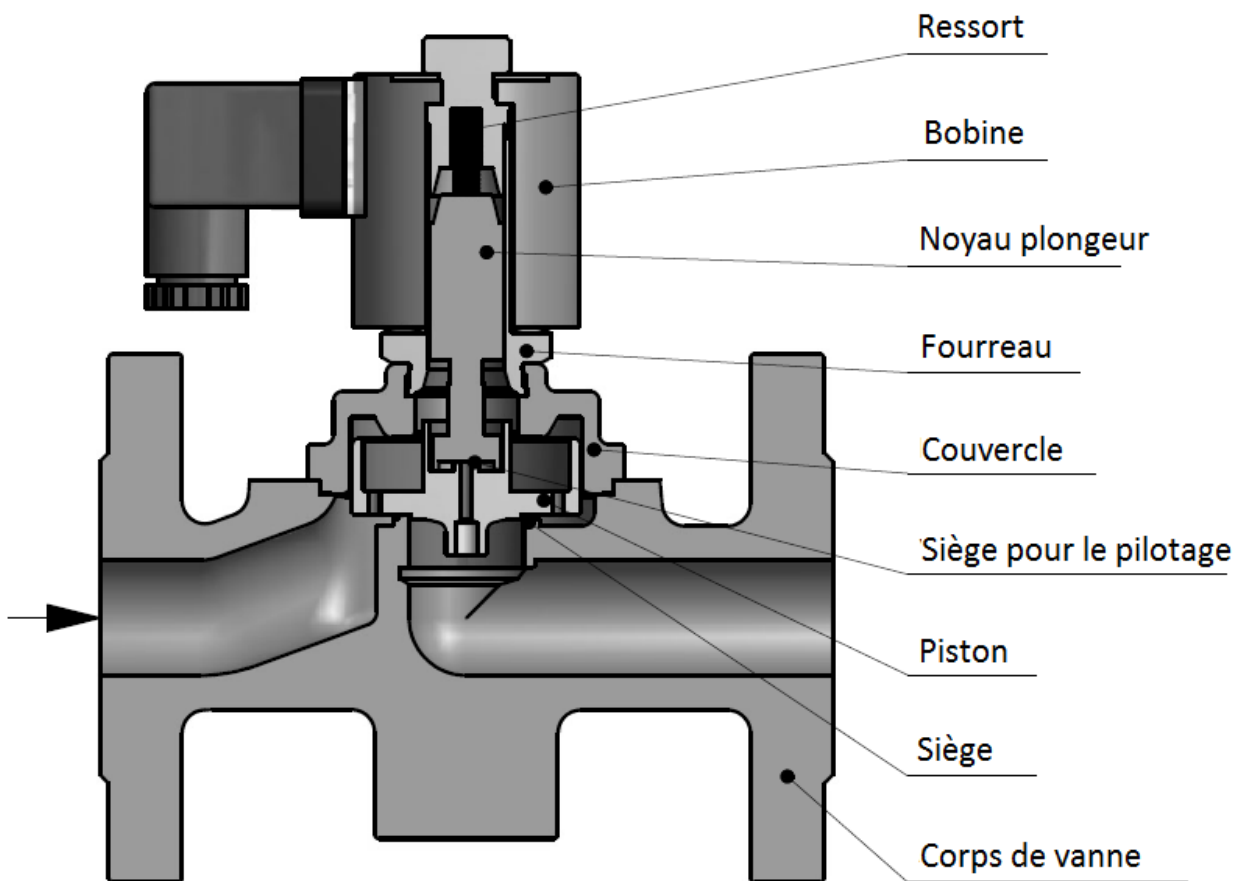
SYSTÈME DE CODIFICATION

Série	Raccord.	Corps	Joint	Type de bobine	Options
. 2 4 0 7	/	0 4 0 1	/	. 2 4 2	- H A
07 DN65 08 DN80 09 DN100 10 DN125 11 DN150 12 DN200 13 DN250 14 DN300		03 EN-GJS-400-18-LT 04 EN-GJL-250 05 GP240 GH 08 Inox 1.4408		2 Standard IP65 8 Protection anti-déflagrante suivant 2014/34/EU (ATEX)	
			01 NBR 02 FKM 04 PTFE 06 EPDM		

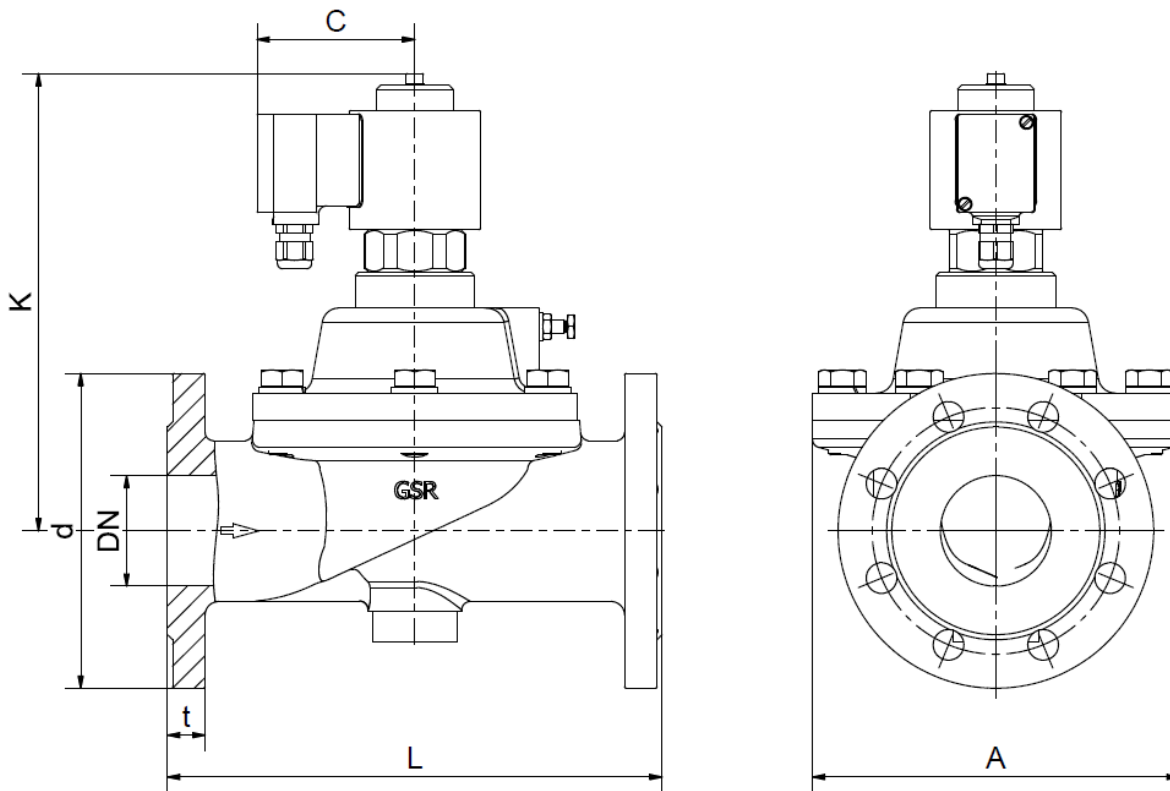
DONNÉES TECHNIQUES

DN	Kv-débit m³/h	Standard	Pressions maxi pour chaque bobine				Pressions maxi pour chaque bobine ATEX		
			.242	.272	.352	.402	.248	.278	.358
65	75,0	.2407/..01/	0-16	0-40	0-40	-	0-4	0-16	0-40
80	97,0	.2408/..01/	0-16	0-25	0-40	-	0-2	0-16	0-40
100	143,0	.2409/..01/	-	0-25	0-40	-	-	0-10	0-40
125	240,0	.2410/..01/	-	0-16	0-40	-	-	0-5	0-25
150	370,0	.2411/..01/	-	0-8	0-16	0-40	-	-	0-10
200	625,0	.2412/..01/	-	-	0-8	0-40	-	-	0-4
250	950,0	.2413/..01/	-	-	-	0-16	-	-	-
300	1400,0	.2414/..01/	-	-	-	0-16	-	-	-

Les facteurs de débit indiqués se rapportent aux bobines les plus puissantes
 Pour les corps en fonte EN-GJL-250, la pression maximum admissible est de 16 bar



DIMENSIONS



bobines	.242/.248		.272/.278				
	.2407	.2408	.2407	.2408	.2409	.2410	.2411
Type	.2407	.2408	.2407	.2408	.2409	.2410	.2411
DN	65	80	65	80	100	125	150
A	215	245	215	245	270	235	265
C	93	93	107	107	107	107	107
d	185	200	185	200	235	270	285
K	270	275	295	295	320	330	360
L	290	310	290	310	350	400	480
t	22	24	22	24	24	26	28
kg	27,0	35,0	30,5	38,5	61,0	59,0	70,5

bobines	.352/.358						.402			
	.2407	.2408	.2409	.2410	.2411	.2412	.2411	.2412	.2413	.2414
Type	.2407	.2408	.2409	.2410	.2411	.2412	.2411	.2412	.2413	.2414
DN	65	80	100	125	150	200	150	200	250	300
A	215	245	270	235	265	345	265	345	415	500
C	127	127	127	127	127	127	158	158	158	158
d	185	200	235	270	285	340	285	340	405	460
K	380	390	380	390	450	485	615	s.dem.	s.dem.	s.dem.
L	290	310	350	400	480	600	480	600	730	850
t	22	24	24	26	28	34	28	34	38	42
kg	43,0	50,0	61,0	70,0	91,0	145,0	140,0	s.dem.	s.dem.	s.dem.

INFORMATIONS

- Il est impératif d'observer les instructions d'installation et de sécurité indiquées dans les notices d'utilisation et de maintenance.
- Pour plus d'informations sur les références de commande GSR, veuillez consulter nos catalogues. Si vous avez des questions, nous sommes à votre disposition pour vous aider.
- Informations requises lors d'une commande : type de vanne, fonction NF / NO, plage de pression, raccordement, diamètre nominal, nature du fluide, débit, température du fluide et ambiante et tension d'alimentation.
- **Lors de la commande, des plans détaillés spécifiques aux produits et autres informations techniques si nécessaire seront disponibles.**

Merci de noter s'il vous plaît

Chaque application conditionne le choix du type de vanne, avec comme critère principal la résistance des matériaux à la nature du fluide utilisé. La sélection correcte des matériaux nécessite une connaissance de la concentration, de la température et du degré de contamination du fluide. En plus des autres critères comme la pression de service, le débit maximum, viennent s'ajouter les hautes températures, les hautes pressions et les débits élevés qu'il faut prendre en compte pour la détermination des matériaux.

Tous les matériaux de nos vannes, que ce soit pour le corps, les joints ou les électroaimants, sont soigneusement choisis en fonction des différentes applications. Toutes ces informations sont non contractuelles et sont données à titre indicatif. Elles ne sauraient faire l'objet d'une quelconque réclamation en garantie.

Échauffement et puissance des électroaimants

Les électrovannes GSR sont adaptées pour un fonctionnement en continu (facteur de marche : 100%ED). La force d'attraction magnétique des électroaimants est influencée par trois facteurs principaux:

- L'auto-échauffement
- La température du fluide
- La température ambiante

Les électroaimants GSR sont conçus en standard (pas ATEX) pour une température ambiante de +35°C. Cette spécification s'applique avec une pression de fonctionnement maximale admissible mentionnée dans la fiche de données de la vanne correspondante, avec un facteur de marche de 100% et une température du fluide de +80 ° C.

Une température ambiante plus élevée est possible, lorsque des valeurs inférieures sont appliquées pour les autres paramètres. Lorsque la pression de service maximum et la température ambiante maximum de +50°C sont données, la température du fluide ne devra pas alors dépasser +50°C. Des écarts par rapport à la plage de température standard sont possibles, par exemple en utilisant des bobines adaptées ou un autre type de construction. Pour examiner toute demande spécifique, merci de contacter la société GSR.

Des informations plus précises et des données techniques concernant les conditions de fonctionnement se trouvent dans les fiches techniques des bobines et des électrovannes considérées. Veuillez noter que la température de surface d'une bobine alimentée en permanence peut atteindre jusqu'à +120 ° C, uniquement par auto-échauffement de celle-ci. La puissance absorbée de nos électroaimants standard a été déterminée selon la norme DIN VDE 05820 pour une température de bobine de +20 ° C.

- Le logo GSR est une marque déposée de GSR Ventiltechnik GmbH & Co. KG
- Remarque: Tous les textes et les images sont la propriété de GSR Ventiltechnik GmbH & Co. KG et ne doivent pas être reproduits ou modifiés, même en partie, sans autorisation écrite préalable.
- Les produits originaux peuvent différer de ceux présentés sur les photos, en raison de l'aspect des différents matériaux utilisés, etc.
- Sauf erreurs ou omissions.

Depuis: 03.20, MK-MG, V1