



## Fiche technique Série 24DT



Electrovanne 2/2 voies  
 NF - Vanne normalement fermée au repos  
 NO - Vanne normalement ouverte (option)

Vanne pilotée à piston attelée. Fonctionnement sans pression différentielle. En standard (NF) fermée par la force d'un ressort.

■ **Électrovanne avec une plage de température étendue**

Série 24DT

## CARACTÉRISTIQUES

Type de commande	Piloté et attelé
Construction	Vanne à piston
Raccordement	Brides DN65 - DN100 EN 1092-1 Form B1/B2
Position de montage	Actionneur vers le haut
Plage de pression	0 - 40 bar (voir tableau en page 2)
Fluides	Liquides ou gazeux, propres et neutres
Viscosité maxi	50 mm <sup>2</sup> /s
Plages de température	Fluides: -40 °C jusqu' à +250 °C Ambiante: -40 °C jusqu' à +50 °C En considérant les restrictions de la page 4
Corps de vanne	Acier moulé GP240 GH Acier inoxydable 1.4581
Pièces internes	Acier inoxydable
Joint	PEEK
Tensions d'alimentation	AC~ 24V, 110V, 230V DC= 12V, 24V Autres tensions d'alimentation sur demande
Tolérance	-10% / +10%
Consommations	T272 = 60 Watt T352 = 80 Watt T402 = 180 Watt
Degré de prot.	IP65 suiv. DIN 60529
Facteur de marche	100% ED-VDE 0580
Connexion	Boîtier de connexions

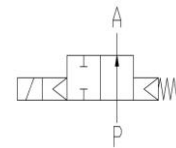
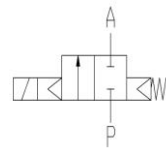
## GÉNÉRALITÉS

- Pour des températures de fluide jusqu'à +250 °C
- Fonctionne sans pression différentielle
- Longue durée de vie
- Conception simple et compacte
- Matériaux de haute qualité
- Éléments d'étanchéité fiables et robustes

## FONCTIONS

NF - normalement fermée

NO – normalement ouverte



## CERTIFICATS



## SYSTÈME DE CODIFICATION

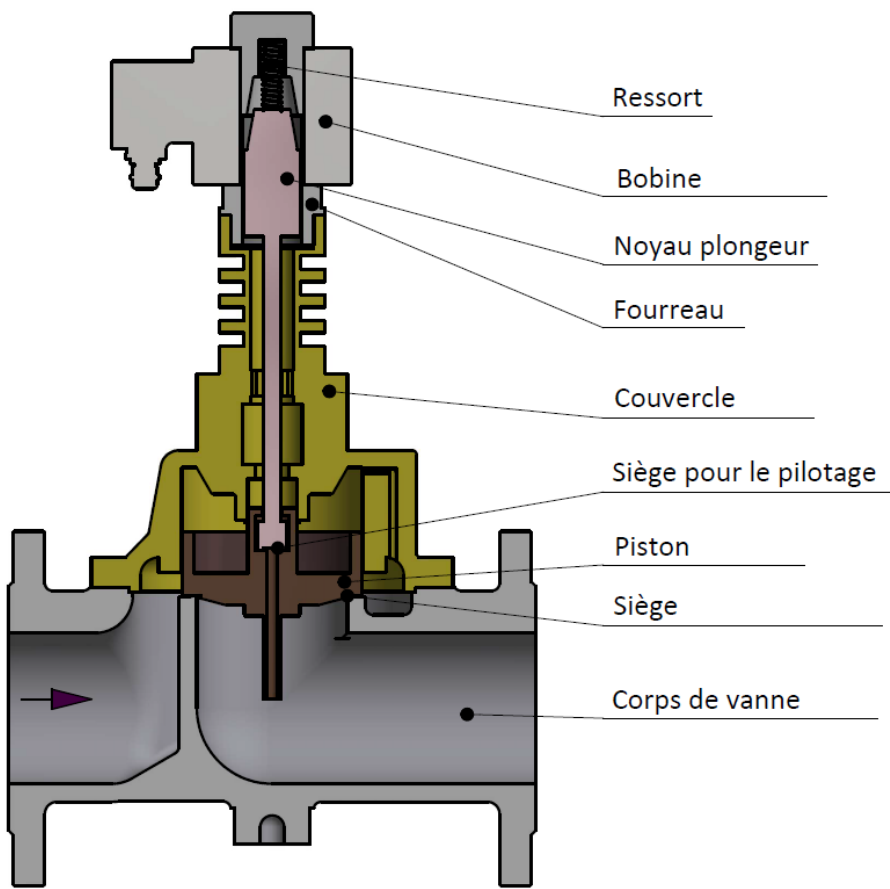
Série	Raccord.	Corps	Joint	Type de bobine	Options
. 2 4 0 9	/	0 5	1 5	/ T 4 0 2	- D T
		07 DN65 08 DN80 09 DN100	05 GP240 GH 08 Inox 1.4581	T Version haute température	DT Espaceur +250 °C
			15 PEEK		

## DONNÉES TECHNIQUES

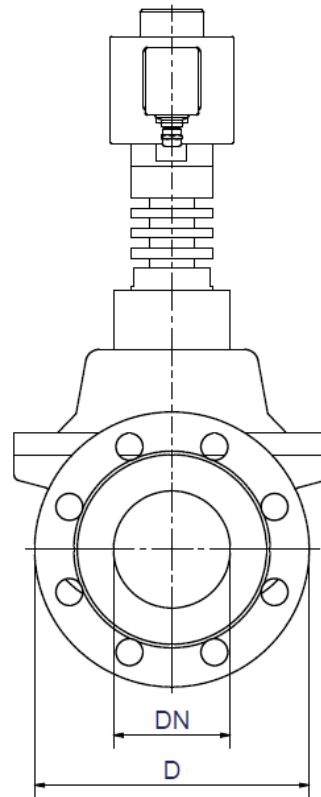
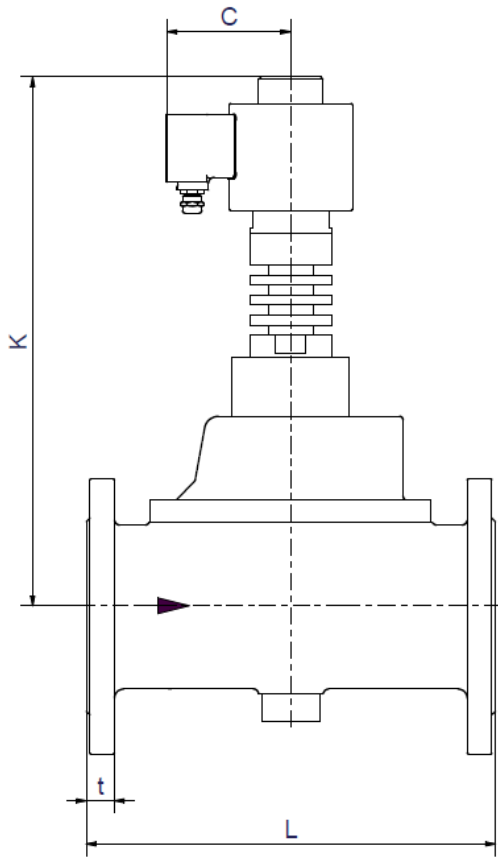
DN	Siège Ø mm	Kv-débit m <sup>3</sup> /h	Standard	Pressions maxi pour chaque bobine		
				T272	T352	T402
65	65	75,0	.2407/..15/....-DT	0-25	0-32*	-
80	80	97,0	.2408/..15/....-DT	0-20	0-32*	-
100	100	143,0	.2409/..15/....-DT	-	0-20	0-32*

**Les facteurs de débit indiqués se rapportent aux bobines les plus puissantes**

\* 40 bar maxi avec corps de vanne spécial sur demande



## DIMENSIONS



Bobine	T272			T352			T402
	.2407	.2408	.2409	.2407	.2408	.2409	.2409
Type	65	80	100	65	80	100	100
DN	107	107	107	120	120	120	159
C	185	200	235	185	200	235	235
D	400	400	465	495	505	495	sur dem.
K	290	310	350	290	310	350	350
L	22	24	24	22	24	24	24
t	32,8	40,7	56,2	44,7	68,5	63,9	sur dem.
kg							

## INFORMATIONS

- Il est impératif d'observer les instructions d'installation et de sécurité indiquées dans les notices d'utilisation et de maintenance.
- Pour plus d'informations sur les références de commande GSR, veuillez consulter nos catalogues. Si vous avez des questions, nous sommes à votre disposition pour vous aider.
- Informations requises lors d'une commande : type de vanne, fonction NF / NO, plage de pression, raccordement, diamètre nominal, nature du fluide, débit, température du fluide et ambiante et tension d'alimentation.
- **Lors de la commande, des plans détaillés spécifiques aux produits et autres informations techniques si nécessaire seront disponibles.**

## Merci de noter s'il vous plaît

Chaque application conditionne le choix du type de vanne, avec comme critère principal la résistance des matériaux à la nature du fluide utilisé. La sélection correcte des matériaux nécessite une connaissance de la concentration, de la température et du degré de contamination du fluide. En plus des autres critères comme la pression de service, le débit maximum, viennent s'ajouter les hautes températures, les hautes pressions et les débits élevés qu'il faut prendre en compte pour la détermination des matériaux.

**Tous les matériaux de nos vannes, que ce soit pour le corps, les joints ou les électroaimants, sont soigneusement choisis en fonction des différentes applications. Toutes ces informations sont non contractuelles et sont données à titre indicatif. Elles ne sauraient faire l'objet d'une quelconque réclamation en garantie.**

## Échauffement et puissance des électroaimants

Les électrovannes GSR sont adaptées pour un fonctionnement en continu (facteur de marche : 100%ED). La force d'attraction magnétique des électroaimants est influencée par trois facteurs principaux:

- L'auto-échauffement
- La température du fluide
- La température ambiante

Les électroaimants GSR sont conçus en standard pour une température ambiante de +35°C. Cette spécification s'applique avec une pression de fonctionnement maximale admissible mentionnée dans la fiche de données de la vanne correspondante, avec un facteur de marche de 100% et une température du fluide de +250 °C.

Une température ambiante plus élevée est possible, lorsque des valeurs inférieures sont appliquées pour les autres paramètres. Lorsque la pression de service maximum et la température ambiante maximum de +50°C sont données, la température du fluide ne devra pas dépasser +200°C. Des écarts par rapport à la plage de température standard sont possibles, par exemple en utilisant des bobines adaptées ou un autre type de construction. Pour examiner toute demande spécifique, merci de contacter la société GSR.

Des informations plus précises et des données techniques concernant les conditions de fonctionnement se trouvent dans les fiches techniques des bobines et des électrovannes considérées. Veuillez noter que la température de surface d'une bobine alimentée en permanence peut atteindre jusqu'à +120 ° C, uniquement par auto-échauffement de celle-ci. La puissance absorbée de nos électroaimants standard a été déterminée selon la norme DIN VDE 05820 pour une température de bobine de +20 ° C.

- Le logo GSR est une marque déposée de GSR Ventiltechnik GmbH & Co. KG
- Remarque: Tous les textes et les images sont la propriété de GSR Ventiltechnik GmbH & Co. KG et ne doivent pas être reproduits ou modifiés, même en partie, sans autorisation écrite préalable.
- Les produits originaux peuvent différer de ceux présentés sur les photos, en raison de l'aspect des différents matériaux utilisés, etc.
- Sauf erreurs ou omissions.

**A partir de 03.19, MK-MG, version 1.**