



## Fiche technique Série 27

Electrovanne 2/2 voies  
 NF - Vanne normalement fermée au repos  
 NO - Vanne normalement ouverte (option)

Vanne pilotée à membrane attelée. Fonctionnement sans pression différentielle.  
 En standard (NF) fermée par la force d'un ressort.

■ **Électrovanne pour fluides propres liquides ou gazeux**

## CARACTÉRISTIQUES

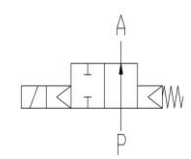
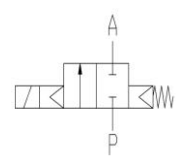
Type de commande	Piloté et attelé
Construction	Vanne à membrane
Raccordement	Brides suiv. EN 1092-1 Form B1/B2
Position de montage	Actionneur vers le haut
Plage de pression	0 - 16 bar (voir tableau en page 2)
Fluides	Liquides ou gazeux, propres et neutres
Viscosité maxi maxi	22 mm <sup>2</sup> /s
Plages de température	Fluides: -10 °C jusqu' à +80 °C Ambiante: -10 °C jusqu' à +50 °C <small>En considérant les restrictions de la page 4</small>
Corps de vanne	Fonte EN-JL 1040 (DN20-150) Acier moulé GP240 GH (DN15-100) Fonte ductile EN-JS 1025 (DN150) Acier inoxydable 1.4581 (DN15-150)
Pièces internes	Laiton et acier inoxydable
Joints	NBR, FKM, EPDM
Tensions d'alimentation	AC~ 24V, 110V, 230V DC= 12V, 24V <small>Autres tensions d'alimentation sur demande</small>
Tolérance	-10% / +10%
Consommations	.032 = 11 Watt    .148 = 10 Watt ⚠ .012 = 18,5 Watt .702 = 25 Watt    .808 = 24 Watt ⚠ .322 = 30 Watt    .328 = 24 Watt ⚠ .242 = 46 Watt    .248 = 30 Watt ⚠ .272 = 100 Watt    .278 = 47 Watt ⚠
Degré de prot.	IP65 suiv. DIN 60529
Facteur de marche	100% ED-VDE 0580
Connexions	Connecteurs, boîtier de connexions
Protection Atex	suiv. 2014/34/EU (ATEX) <small>Autre type de protection ATEX sur demande</small>

## GÉNÉRALITÉS

- Fonctionne sans pression différentielle
- Longue durée de vie
- Conception simple et compacte
- Matériaux de haute qualité
- Éléments d'étanchéité fiables et robustes
- Longue disponibilité des pièces pour la rechange

## FONCTIONS

NF - normalement fermée      NO – normalement ouverte



## CERTIFICATS



## SYSTÈME DE CODIFICATION

Série	Raccord.	Corps	Joint	Type de bobine	Options
. 2 7 0 3	/	0 4 0 1	/	. 7 0 2	- H A
01 DN15 02 DN20 03 <b>DN25</b> 04 DN32 05 DN40 06 DN50 07 DN65 08 DN80 09 DN100 11 DN150		03 EN-GJS-400-18-LT 04 <b>EN-GJL-250</b> 05 GP240 GH 08 Inox 1.4581		2 Standard IP65 8 Protection anti-déflagrante suivant 2014/34/EU (ATEX)	
			01 <b>NBR</b> 02 FKM 06 EPDM		

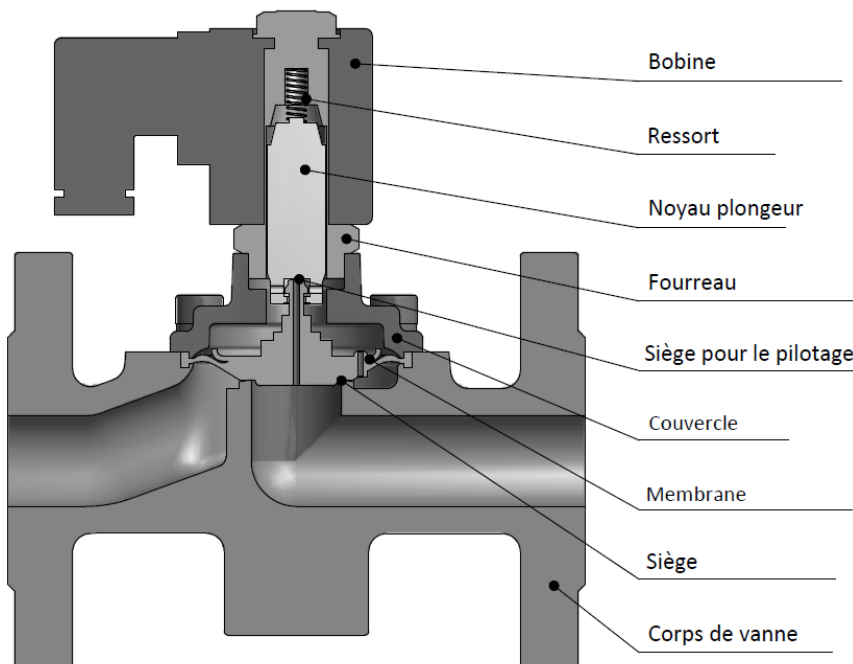
# DONNÉES TECHNIQUES

DN	Kv-débit m³/h	Standard	Pressions maxi pour chaque bobine						
			.032	.012	.702	.322	.242	.272	.352
15	3,9	.2701/..01/	0-10	0-16	0-16	-	-	-	-
20	10,8	.2702/..01/	0-6	0-10	0-16	-	-	-	-
25	13,0	.2703/..01/	0-6	0-10	0-16	-	-	-	-
32	30,0	.2704/..01/	-	-	-	0-10	0-16	0-16	-
40	32,0	.2705/..01/	-	-	-	0-10	0-16	0-16	-
50	45,0	.2706/..01/	-	-	-	0-6	0-16	0-16	-
80	97,0	.2708/..01/	-	-	-	-	0-2	0-3	-
100	143,0	.2709/..01/	-	-	-	-	-	0-2	-
150	370,0	.2711/..01/	-	-	-	-	-	0-2	0-2

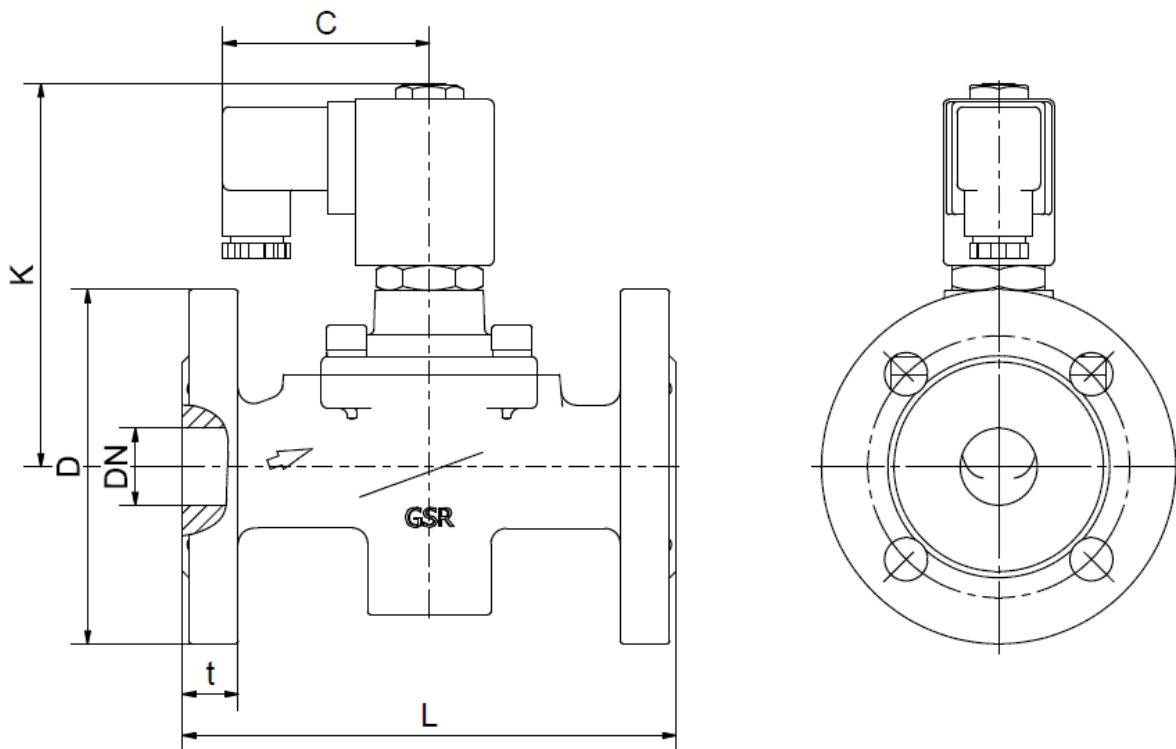
Les facteurs de débit indiqués se rapportent aux bobines les plus puissantes

DN	Kv-débit m³/h	Standard	Pressions maxi pour chaque bobine ATEX					
			.148	.808	.328	.248	.278	.358
15	3,9	.2701/..01/	0-8	0-16	-	-	-	-
20	10,8	.2702/..01/	0-5	0-16	-	-	-	-
25	13,0	.2703/..01/	0-5	0-16	-	-	-	-
32	30,0	.2704/..01/	-	-	0-3	0-10	0-16	-
40	32,0	.2705/..01/	-	-	0-3	0-10	0-16	-
50	45,0	.2706/..01/	-	-	0-3	0-6	0-16	-
80	97,0	.2708/..01/	-	-	-	-	0-2	-
100	143,0	.2709/..01/	-	-	-	-	-	0-2
150	370,0	.2711/..01/	-	-	-	-	-	0-2

Les facteurs de débit indiqués se rapportent aux bobines les plus puissantes



## DIMENSIONS



Bobines	.032 / .012 / .148*			.702 / .808*			.322 / .328*		
Type	.2701	.2702	.2703	.2701	.2702	.2703	.2704	.2705	.2706
DN	15	20	25	15	20	25	32	40	50
C	61	61	61	67	67	67	77	77	77
D	95	105	115	95	105	115	140	150	165
K	94 (86)	100 (96)	100 (96)	114 (106)	127 (122)	127 (122)	184 (172)	184 (172)	192 (179)
L	130	150	160	130	150	160	180	200	230
t	16	18	18	16	18	18	18	18	20
kg	2,8	3,9	4,5	3,1	4,2	4,8	8,8	9,3	12,1

Cotes "C" différentes pour les bobines ATEX

Bobines	.242 / .248				.272 / .278					.352(8)
Type	.2704	.2705	.2706	.2708	.2704	.2705	.2706	.2709	.2711	.2711
DN	32	40	50	80	32	40	50	100	150	150
C	93	93	93	93	107	107	107	107	107	127
D	140	150	165	200	140	150	165	220	285	285
K	209 (198)	209 (198)	218 (205)	255	254 (242)	254 (242)	264 (251)	305	410	450
L	180	200	230	310	180	200	230	350	480	480
t	18	18	20	21	18	18	20	24	28	28
kg	9,7	10,2	13,0	29,0	13,7	14,3	17,3	45,5	86,0	97,0

Les chiffres entre parenthèses concernent les versions en acier inoxydable (DN15 - DN50)

## INFORMATIONS

- Il est impératif d'observer les instructions d'installation et de sécurité indiquées dans les notices d'utilisation et de maintenance.
- Pour plus d'informations sur les références de commande GSR, veuillez consulter nos catalogues. Si vous avez des questions, nous sommes à votre disposition pour vous aider.
- Informations requises lors d'une commande : type de vanne, fonction NF / NO, plage de pression, raccordement, diamètre nominal, nature du fluide, débit, température du fluide et ambiante et tension d'alimentation.
- **Lors de la commande, des plans détaillés spécifiques aux produits et autres informations techniques si nécessaire seront disponibles.**

## Merci de noter s'il vous plaît

Chaque application conditionne le choix du type de vanne, avec comme critère principal la résistance des matériaux à la nature du fluide utilisé. La sélection correcte des matériaux nécessite une connaissance de la concentration, de la température et du degré de contamination du fluide. En plus des autres critères comme la pression de service, le débit maximum, viennent s'ajouter les hautes températures, les hautes pressions et les débits élevés qu'il faut prendre en compte pour la détermination des matériaux.

**Tous les matériaux de nos vannes, que ce soit pour le corps, les joints ou les électroaimants, sont soigneusement choisis en fonction des différentes applications. Toutes ces informations sont non contractuelles et sont données à titre indicatif. Elles ne sauraient faire l'objet d'une quelconque réclamation en garantie.**

## Échauffement et puissance des électroaimants

Les électrovannes GSR sont adaptées pour un fonctionnement en continu (facteur de marche : 100%ED). La force d'attraction magnétique des électroaimants est influencée par trois facteurs principaux:

- L'auto-échauffement
- La température du fluide
- La température ambiante

Les électroaimants GSR sont conçus en standard pour une température ambiante de +35°C. Cette spécification s'applique avec une pression de fonctionnement maximale admissible mentionnée dans la fiche de données de la vanne correspondante, avec un facteur de marche de 100% et une température du fluide de +80 ° C.

Une température ambiante plus élevée est possible, lorsque des valeurs inférieures sont appliquées pour les autres paramètres. Lorsque la pression de service maximum et la température ambiante maximum de +50°C sont données, la température du fluide ne devra pas alors dépasser +50°C. Des écarts par rapport à la plage de température standard sont possibles, par exemple en utilisant des bobines adaptées ou un autre type de construction. Pour examiner toute demande spécifique, merci de contacter la société GSR.

Des informations plus précises et des données techniques concernant les conditions de fonctionnement se trouvent dans les fiches techniques des bobines et des électrovannes considérées. Veuillez noter que la température de surface d'une bobine alimentée en permanence peut atteindre jusqu'à +120 ° C, uniquement par auto-échauffement de celle-ci. La puissance absorbée de nos électroaimants standard a été déterminée selon la norme DIN VDE 05820 pour une température de bobine de +20 ° C.

- Le logo GSR est une marque déposée de GSR Ventiltechnik GmbH & Co. KG
- Remarque: Tous les textes et les images sont la propriété de GSR Ventiltechnik GmbH & Co. KG et ne doivent pas être reproduits ou modifiés, même en partie, sans autorisation écrite préalable.
- Les produits originaux peuvent différer de ceux présentés sur les photos, en raison de l'aspect des différents matériaux utilisés, etc.
- Sauf erreurs ou omissions.

**A partir de 07.17, MK-MG, version 1.**