



Fiche technique Série 39

Électrovanne 2/2 voies
NF - Vanne normalement fermée au repos

Vanne pilotée à membrane attelée et corps en plastique.
En standard (NF) fermée par la force d'un ressort.

■ **Électrovanne pour air & eau, propres et neutres**



BR 39

CARACTÉRISTIQUES

Type de commande:	Piloté et attelé
Construction:	Vanne à membrane
Raccordement:	Taroudage G1/2 et G3/4, DIN ISO 228 (BSP)
Position de montage:	De préférence avec l'actionneur vers le haut
Plage de pression:	0 - 6 bar
Fluides:	Air et eau, propres et neutres
Viscosité maxi:	20 mm ² /s
Plages des températures:	Fluides 0°C bis +40°C Ambiante 0°C bis +40°C
Corps de vanne:	PA66
Pièces internes:	Acier inoxydable
Joint:	NBR
Tensions d'alimentation:	AC~ 24V, 110V, 230V DC= 12V, 24V
Tolérance:	-10%/+10%
Consommations:	.012 = 18,5 Watt
Degré de protection:	IP65 suiv. DIN EN 60529
Facteur de marche:	100% ED-VDE 0580
Connexion:	Connecteurs

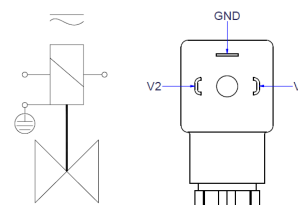
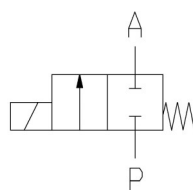
GÉNÉRALITÉS

- Pour application simple (air & eau)
- Fonctionne sans pression différentielle
- Conception simple et compacte
- Corps légère en plastique

FONCTIONS

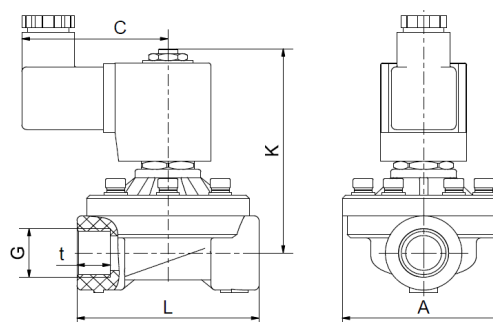
NF - normalement fermée

Connexion



SYSTÈME DE CODIFICATION

Série			Type de bobine		
. 3	9	23	/ 3	0	01 / . 012
Raccordement		Corps		Joint	
23 G 1/2		30 PA66		01 NBR	
24 G 3/4					



G	Siège mm	Kv-débit m ³ /h	Standard	Pression maxi	Dimensions [mm]					
					A	C	K	L	t	kg
1/2	15	3,0	.3923/3001/.012	0 - 6 bar	68	61	88	76	14	0,52
3/4	20	4,0	.3924/3001/.012	0 - 6 bar	68	61	90	80	15	0,54

- Le logo GSR est une marque déposée de GSR Ventiltechnik GmbH & Co. KG
- Remarque: Tous les textes et les images sont la propriété de GSR Ventiltechnik GmbH & Co. KG et ne doivent pas être reproduits ou modifiés, même en partie, sans autorisation écrite préalable.
- Les produits originaux peuvent différer de ceux présentés sur les photos, en raison de l'aspect des différents matériaux utilisés, etc.
- Sauf erreurs ou omissions.

A partir de: 03.17, MK-MG, version 1.