



Fiche technique Série 40TM

Electrovanne 2/2 voies
 NF - Vanne normalement fermée au repos
 NO - Vanne normalement ouverte (option)

Vanne à membrane à pilotage assisté. Le bon fonctionnement de celle-ci nécessite un différentiel de pression entre l'entrée et la sortie.

En standard (NF) fermée par la force d'un ressort

■ **Électrovanne avec une plage de température étendue**

CARACTÉRISTIQUES

Type de commande	Pilotage assisté
Construction	Vanne à membrane
Raccordement	Taraudage G1/4 - G2 DIN ISO 228/1 (BSP) <small>Autre type de raccordement (exemple: NPT) sur demande</small>
Position de montage	De préférence avec l'actionneur vers le haut
Plage de pression	0,3 - 20 bar (voir tableau en page 2)
Fluide acheminé	Liquides ou gazeux, propres et neutres
Viscosité maxi	22 mm ² /s
Plages de température	Fluides: -10 °C bis +140 °C Ambiante: -10 °C bis +50 °C <small>En considérant les restrictions de la page 4</small>
Corps de vanne	Laiton 2.0402 Acier inoxydable 1.4581
Pièces intérieures métalliques	Laiton et acier inoxydable
Joints	FKM, EPDM
Tension d'alimentation	AC~ 24V, 110V, 230V DC= 12V, 24V <small>Autres tensions d'alimentation sur demande</small>
Tolérance de tension	-10% / +10%
Consommations	D182 = 6,8 Watt T012 = 18 Watt
Type de commande	IP65 suiv. DIN 60529
Facteur de marche	100% ED-VDE 0580
Type de raccordement	Connecteurs

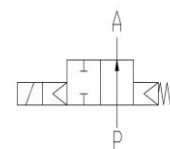
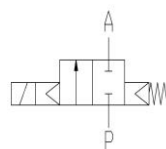
GÉNÉRALITÉS

- Pour des températures de fluide jusqu' à +140 °C
- Nécessite une pression différentielle
- Longue durée de vie
- Conception simple et compacte
- Matériaux de haute qualité
- Éléments d'étanchéité fiables et robustes

FONCTIONS

NF - normalement fermée

NO – normalement ouverte



CERTIFICATS



SYSTÈME DE CODIFICATION

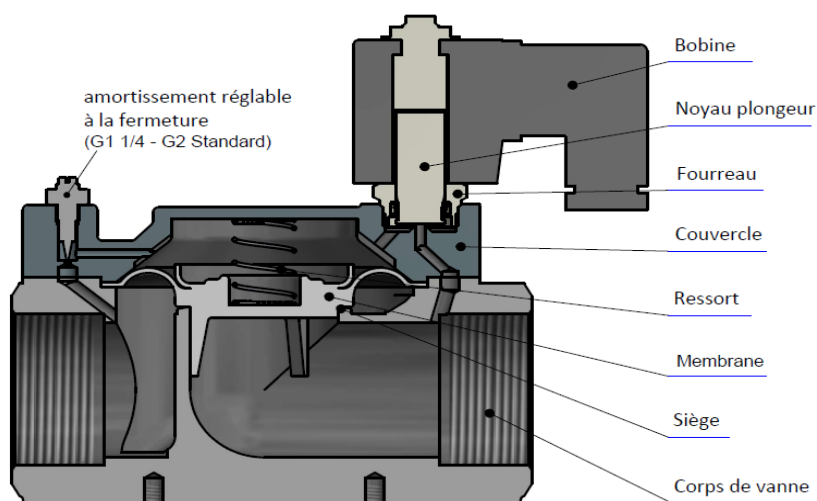
Série		Type de bobine	Options
. 4 0 2 3 / 1 0 0 6 /		D 1 8 2 -	T M
Raccordement	Corps	D Version haute température	TM +140 °C
21 G 1/4	10 Laiton 2.0402		
22 G 3/8	08 Inox 1.4581		
23 G 1/2			
24 G 3/4			
25 G 1	Joint		
26 G 1 1/4	02 FKM		
27 G 1 1/2	06 EPDM		
28 G 2			

DONNÉES TECHNIQUES

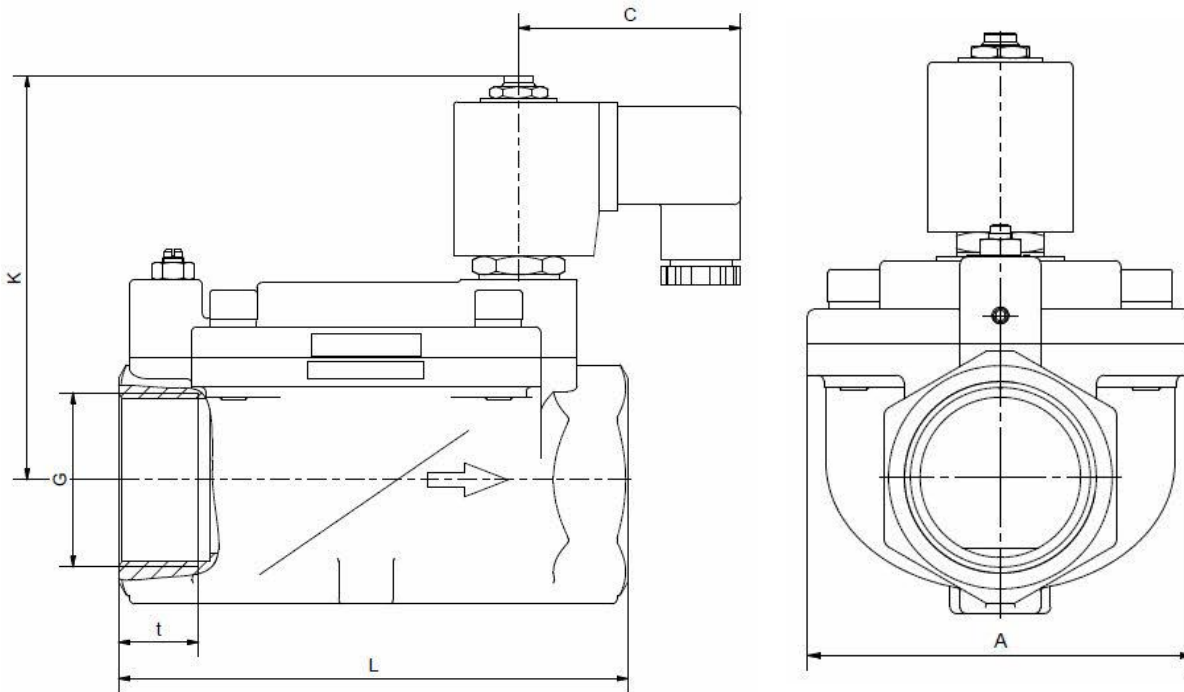
G	Siège Ø mm	Kv-débit m³/h	Standard	Pressions maxi pour chaque bobine NF	
				D182	T012
1/4	13,5	1,6	.4021/..06/	0,3-8	0,3-20
3/8	13,5	3,3	.4022/..06/	0,3-8	0,3-20
1/2	13,5	3,8	.4023/..06/	0,3-8	0,3-20
3/4	27,5	11,0	.4024/..06/	0,3-8	0,3-20
1	27,5	13	.4025/..06/	0,3-8	0,3-20
1 1/4	40	30	.4026/..06/	-	0,5-16
1 1/2	40	32	.4027/..06/	-	0,5-16
2	50	45	.4028/..06/	-	0,5-16

Les facteurs de débit indiqués se rapportent aux bobines les plus puissantes

G	Siège Ø mm	Kv-débit m³/h	Standard	Pressions maxi pour chaque bobine NO	
				D182	T012
1/4	13,5	1,6	.4021/..06/	-	0,3-16
3/8	13,5	3,3	.4022/..06/	-	0,3-16
1/2	13,5	3,8	.4023/..06/	-	0,3-16
3/4	27,5	11,0	.4024/..06/	-	0,3-16
1	27,5	13	.4025/..06/	-	0,3-16
1 1/4	40	30	.4026/..06/	-	0,5-10
1 1/2	40	32	.4027/..06/	-	0,5-10
2	50	45	.4028/..06/	-	0,5-10



DIMENSIONS



bobine	D182				
Type	4021	4022	4023	4024	4025
G	1/4	3/8	1/2	3/4	1
A	48	48	48	70	70
C	51	51	51	51	51
K	75	75	75	87	87
L	67	67	67	96	96
t	12	12	12	16	16
kg	0,9	0,85	0,8	1,65	1,5

bobine	T012							
Type	4021	4022	4023	4024	4025	4026	4027	4028
G	1/4	3/8	1/2	3/4	1	1 1/4	1 1/2	2
A	48	48	48	70	70	96	96	112
C	61	61	61	61	61	61	61	61
K	90	90	90	102	102	110	110	120
L	67	67	67	96	96	140	140	168
t	12	12	12	16	16	22	22	22
kg	0,9	0,85	0,8	1,65	1,5	3,1	2,9	4,0

INFORMATIONS

- Il est impératif d'observer les instructions d'installation et de sécurité indiquées dans les notices d'utilisation et de maintenance.
- Informations requises lors d'une commande : type de vanne, fonction NF / NO, plage de pression, raccordement, diamètre nominal, nature du fluide, débit, température du fluide et ambiante et tension d'alimentation.
- **Lors de la commande, des plans détaillés spécifiques aux produits et autres informations techniques si nécessaire seront disponibles.**

Merci de noter s'il vous plaît

Chaque application conditionne le choix du type de vanne, avec comme critère principal la résistance des matériaux à la nature du fluide utilisé. La sélection correcte des matériaux nécessite une connaissance de la concentration, de la température et du degré de contamination du fluide. En plus des autres critères comme la pression de service, le débit maximum, viennent s'ajouter les hautes températures, les hautes pressions et les débits élevés qu'il faut prendre en compte pour la détermination des matériaux.

Tous les matériaux de nos vannes, que ce soit pour le corps, les joints ou les électroaimants, sont soigneusement choisis en fonction des différentes applications. Toutes ces informations sont non contractuelles et sont données à titre indicatif. Elles ne sauraient faire l'objet d'une quelconque réclamation en garantie.

Échauffement et puissance des électroaimants

Les électrovannes GSR sont adaptées pour un fonctionnement en continu (facteur de marche : 100%ED). La force d'attraction magnétique des électroaimants est influencée par trois facteurs principaux:

- L'auto-échauffement
- La température du fluide
- La température ambiante

Les électroaimants GSR sont conçus en standard pour une température ambiante de +35°C. Cette spécification s'applique avec une pression de fonctionnement maximale admissible mentionnée dans la fiche de données de la vanne correspondante, avec un facteur de marche de 100% et une température du fluide de +140 °C.

Une température ambiante plus élevée est possible, lorsque des valeurs inférieures sont appliquées pour les autres paramètres. Lorsque la pression de service maximum et la température ambiante maximum de +50°C sont données, la température du fluide ne devra pas dépasser +130°C. Des écarts par rapport à la plage de température standard sont possibles, par exemple en utilisant des bobines adaptées ou un autre type de construction. Pour examiner toute demande spécifique, merci de contacter la société GSR.

Des informations plus précises et des données techniques concernant les conditions de fonctionnement se trouvent dans les fiches techniques des bobines et des électrovannes considérées. Veuillez noter que la température de surface d'une bobine alimentée en permanence peut atteindre jusqu'à +120 °C, uniquement par auto-échauffement de celle-ci. La puissance absorbée de nos électroaimants standard a été déterminée selon la norme DIN VDE 05820 pour une température de bobine de +20 °C.