



Fiche technique Série 48FL



Electrovanne 2/2 voies
 NF - Vanne normalement fermée au repos
 NO - Vanne normalement ouverte (option)

Vanne à clapet à action directe. Fonctionnement sans pression différentielle.
 L'excitation de la bobine provoque l'ouverture directe de la vanne.
 En standard (NF) fermée par la force d'un ressort

■ **Électrovanne pour fluides propres liquides ou gazeux**

Série 48FL

CARACTÉRISTIQUES

Type de commande	Action directe
Construction	Vanne à clapet
Raccordement	Brides DN15 - DN80 EN 1092-1 Form B1/B2 Autres dimensions sur demande
Position de montage	Actionneur vers le haut
Plage de pression	0 - 3 bar (voir tableau en page 2)
Fluides	Liquides ou gazeux, propres et neutres
Viscosité maxi	22 mm ² /s
Plages de température	Fluides: -10 °C jusqu' à +80 °C Ambiante: -10 °C jusqu' à +50 °C <small>En considérant les restrictions de la page 4</small>
Corps de vanne	Acier inoxydable 1.4408
Pièces internes	Acier inoxydable
Joints	NBR, FKM, EPDM
Tensions d'alimentation	AC~ 24V, 110V, 230V DC= 12V, 24V <small>Autres tensions d'alimentation sur demande</small>
Tolérance	-10% / +10%
Consommations	.012 = 18 Watt .148 = 10 Watt ⚠ .802 = 24 Watt .808 = 24 Watt ⚠ .322 = 30 Watt .328 = 24 Watt ⚠ .242 = 46 Watt .248 = 30 Watt ⚠ .272 = 100 Watt .278 = 47 Watt ⚠ .352 = 150 Watt .358 = 75 Watt ⚠
Degré de prot.	IP65 suiv. DIN 60529
Facteur de marche	100% ED-VDE 0580
Connexions	Connecteurs, boîtier de connexion
Protection Atex	suiv. 2014/34/EU (ATEX) <small>Autre type de protection ATEX sur demande</small>

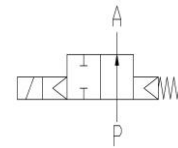
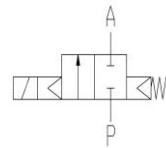
GÉNÉRALITÉS

- Fonctionne sans pression différentielle
- Longue durée de vie
- Conception simple et compacte
- Éléments d'étanchéité fiables et robustes
- Longue disponibilité des pièces pour la rechange

FONCTIONS

NF - normalement fermée

NO – normalement ouverte



CERTIFICATS




SYSTÈME DE CODIFICATION

Série	Raccord.	Corps	Joint	Type de bonine	Options
. 4 8	2 5	/ 0 8	0 1	/ . 2 4 2	- F L
23 DN15 24 DN20 25 DN25 26 DN32 27 DN40 28 DN50 29 DN65 30 DN80		08 Inox 1.4408	01 NBR 02 FKM 04 PTFE 06 EPDM	2 Standard IP65 8 Protection anti-déflagrante suivant 2014/34/EU (ATEX)	FL DIN Brides AF ANSI Brides

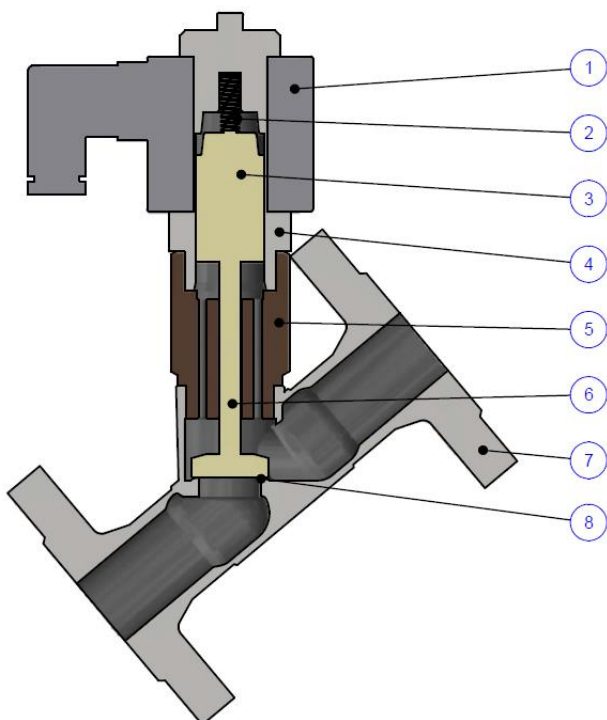
DONNÉES TECHNIQUES

DN	Siège Ø mm	Kv-débit m³/h	Standard	Pressions maxi pour chaque bobine					
				.012-FL	.802-FL	.322-FL	.242-FL	.272-FL	.352-FL
15	12,5	3,2	.4823/0801/	0-0,5	0-1	0-3	-	-	-
20	18	4,9	.4824/0801/	0-0,1	0-0,4	0-1	0-2	-	-
25	24	8,5	.4825/0801/	-	0-0,2	0-0,5	0-1	0-2	-
32	29	15,0	.4826/0801/	-	-	0-0,3	0-0,5	0-1	-
40	35	20,0	.4827/0801/	-	-	-	0-0,3	0-0,5	-
50	45	30,0	.4828/0801/	-	-	-	0-0,15	0-0,3	0-0,8
65	62	58,0	.4829/0801/	-	-	-	-	0-0,15	0-0,4
80	75	60,0	.4830/0801/	-	-	-	-	0-0,1	0-0,3

Les facteurs de débit indiqués se rapportent aux bobines les plus puissantes

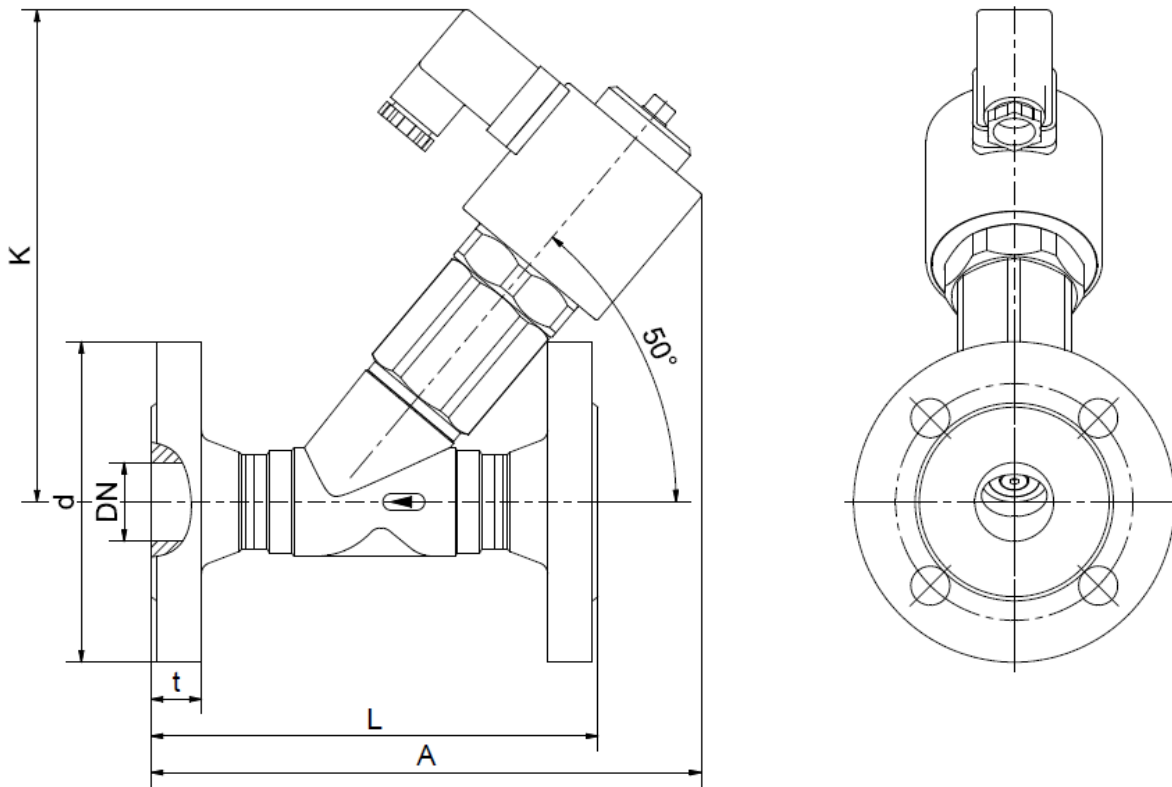
DN	Siège Ø mm	Kv-débit m³/h	Standard	Pressions maxi pour chaque bobine ATEX 					
				.148-FL	.808-FL	.328-FL	.248-FL	.278-FL	.358-FL
15	12,5	3,2	.4823/0801/	0-0,2	0-1	0-1	-	-	-
20	18	4,9	.4824/0801/	-	0-0,4	0-0,5	0-1,2	-	-
25	24	8,5	.4825/0801/	-	0-0,2	0-0,5	0-0,7	0-1	-
32	29	15,0	.4826/0801/	-	-	0-0,2	0-0,3	0-0,5	-
40	35	20,0	.4827/0801/	-	-	-	0-0,2	0-0,3	-
50	45	30,0	.4828/0801/	-	-	-	-	0-0,2	0-0,4
65	62	58,0	.4829/0801/	-	-	-	-	-	0-0,15
80	75	60,0	.4830/0801/	-	-	-	-	-	0-0,15

Les facteurs de débit indiqués se rapportent aux bobines les plus puissantes



Appellation	
1	Bobine
2	Ressort
3	Noyau plongeur
4	Fourreau
5	Assemblage à vis
6	Tige
7	Corps de vanne
8	Siège

DIMENSIONS



Bobines	.012 / .148*		.802 / .808*			.322 / .328*				.242 / .248		
Type	.4823	.4824	.4825	.4826	.4827	.4823	.4824	.4825	.4826	.4824	.4825	.4826
DN	15	20	15	20	25	15	20	25	32	20	25	32
A	150	150	178	187	187	194	204	198	210	228	232	245
C	61	61	70	70	70	77	77	77	77	93	93	93
d	95	105	95	105	115	95	105	115	140	105	115	140
K	135	120	167	169	165	185	187	177	185	220	223	233
L	130	150	130	150	160	130	150	160	180	150	160	180
t	16	18	16	18	18	16	18	18	18	18	18	18
kg	2,3	3,1	2,8	3,5	4,1	3,5	4,3	5,1	6,0	5,8	6,6	8,0

Cotes "K" différentes pour les bobines ATEX

Bobines	.242 / .248		.272 / .278					.352 / .358			
Type	.4827	.4828	.4825	.4826	.4827	.4828	.4829*	.4830*	.4828	.4829*	.4830*
DN	40	50	25	32	40	50	65	80	50	65	80
A	240	256	262	275	287	290	-	-	s.dem	-	-
C	93	93	107	107	107	107	107	107	127	127	127
d	150	165	115	140	150	165	185	200	165	185	200
K	215	223	250	260	265	255	s.dem	s.dem	s.dem	s.dem	s.dem
L	200	230	160	180	200	230	290	310	230	290	310
t	18	20	18	18	18	20	22	24	20	22	24
kg	9,0	11,0	10,2	11,7	12,7	14,7	s.dem	s.dem	s.dem	s.dem	s.dem

* .4807 et .4808 corps de vanne en version droite

INFORMATIONS

- Il est impératif d'observer les instructions d'installation et de sécurité indiquées dans les notices d'utilisation et de maintenance.
- Pour plus d'informations sur les références de commande GSR, veuillez consulter nos catalogues. Si vous avez des questions, nous sommes à votre disposition pour vous aider.
- Informations requises lors d'une commande : type de vanne, fonction NF / NO, plage de pression, raccordement, diamètre nominal, nature du fluide, débit, température du fluide et ambiante et tension d'alimentation.
- **Lors de la commande, des plans détaillés spécifiques aux produits et autres informations techniques si nécessaire seront disponibles.**

Merci de noter s'il vous plaît

Chaque application conditionne le choix du type de vanne, avec comme critère principal la résistance des matériaux à la nature du fluide utilisé. La sélection correcte des matériaux nécessite une connaissance de la concentration, de la température et du degré de contamination du fluide. En plus des autres critères comme la pression de service, le débit maximum, viennent s'ajouter les hautes températures, les hautes pressions et les débits élevés qu'il faut prendre en compte pour la détermination des matériaux.

Tous les matériaux de nos vannes, que ce soit pour le corps, les joints ou les électroaimants, sont soigneusement choisis en fonction des différentes applications. Toutes ces informations sont non contractuelles et sont données à titre indicatif. Elles ne sauraient faire l'objet d'une quelconque réclamation en garantie.

Échauffement et puissance des électroaimants

Les électrovannes GSR sont adaptées pour un fonctionnement en continu (facteur de marche : 100%ED). La force d'attraction magnétique des électroaimants est influencée par trois facteurs principaux:

- L'auto-échauffement
- La température du fluide
- La température ambiante

Les électroaimants GSR sont conçus en standard pour une température ambiante de +35°C. Cette spécification s'applique avec une pression de fonctionnement maximale admissible mentionnée dans la fiche de données de la vanne correspondante, avec un facteur de marche de 100% et une température du fluide de +80 ° C.

Une température ambiante plus élevée est possible, lorsque des valeurs inférieures sont appliquées pour les autres paramètres. Lorsque la pression de service maximum et la température ambiante maximum de +50°C sont données, la température du fluide ne devra pas alors dépasser +50°C. Des écarts par rapport à la plage de température standard sont possibles, par exemple en utilisant des bobines adaptées ou un autre type de construction. Pour examiner toute demande spécifique, merci de contacter la société GSR.

Des informations plus précises et des données techniques concernant les conditions de fonctionnement se trouvent dans les fiches techniques des bobines et des électrovannes considérées. Veuillez noter que la température de surface d'une bobine alimentée en permanence peut atteindre jusqu'à +120 ° C, uniquement par auto-échauffement de celle-ci. La puissance absorbée de nos électroaimants standard a été déterminée selon la norme DIN VDE 05820 pour une température de bobine de +20 ° C.

- Le logo GSR est une marque déposée de GSR Ventiltechnik GmbH & Co. KG
- Remarque: Tous les textes et les images sont la propriété de GSR Ventiltechnik GmbH & Co. KG et ne doivent pas être reproduits ou modifiés, même en partie, sans autorisation écrite préalable.
- Les produits originaux peuvent différer de ceux présentés sur les photos, en raison de l'aspect des différents matériaux utilisés, etc.
- Sauf erreurs ou omissions.

A partir de 01.20, MK-MG, version 1.