



Fiche technique Série 1/921



Vanne à commande pneumatique 3/2 voies
UN - Fonction universelle

Vanne à commande par fluide auxiliaire. Normalement fermée par la force d'un ressort.

■ Vanne pour les applications à haute pression

BR 1/921

CARACTÉRISTIQUES

Type de commande	Action directe (par fluide auxiliaire)
Construction	Vanne à piston
Raccordement	Taraudage G1/4 - G1 DIN ISO 228/1 (BSP) <small>Autre type de raccordement (exemple: NPT) sur demande</small>
Position de montage	De préférence avec l'actionneur vers le haut
Plage de pression	0 - 500 bar (voir tableau en page 2)
Fluides	Liquides ou gazeux, propres et neutres
Viscosité maxi	22 mm ² /s
Plages de température	Fluides: -10 °C bis +80 °C Ambiante: -10 °C bis +60 °C <small>En considérant les restrictions de la page 4</small>
Corps de vanne	Acier inoxydable 1.4571
Pièces internes	Acier inoxydable
Joint	PTFE
Pression de pilotage	4 - 10 bar
Fluide de commande	Gaz propre et neutre

Électrovanne pilote

A7231/1002/....

3/2 voies à commande directe, NF
G1/8, orifice 1,5mm, 0-8 bar
Laiton/acier inoxydable/FKM



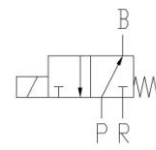
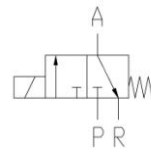
GÉNÉRALITÉS

- Pour les applications à haute pression jusqu'à 500 bar
- Fonctionne sans pression différentielle
- Longue durée de vie
- Éléments d'étanchéité fiables et robustes
- Matériaux de haute qualité
- Éléments d'étanchéité fiables et robustes

FONCTIONS

NF – normalement fermée

NO – normalement ouverte



CERTIFICATS

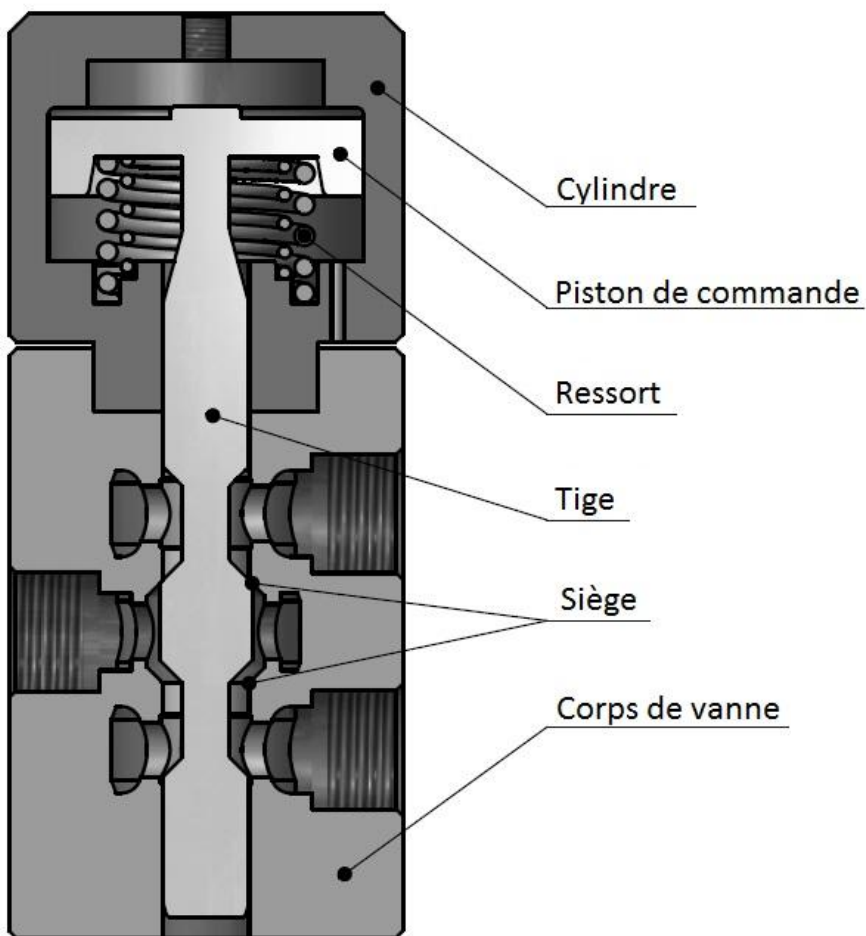


SYSTÈME DE CODIFICATION

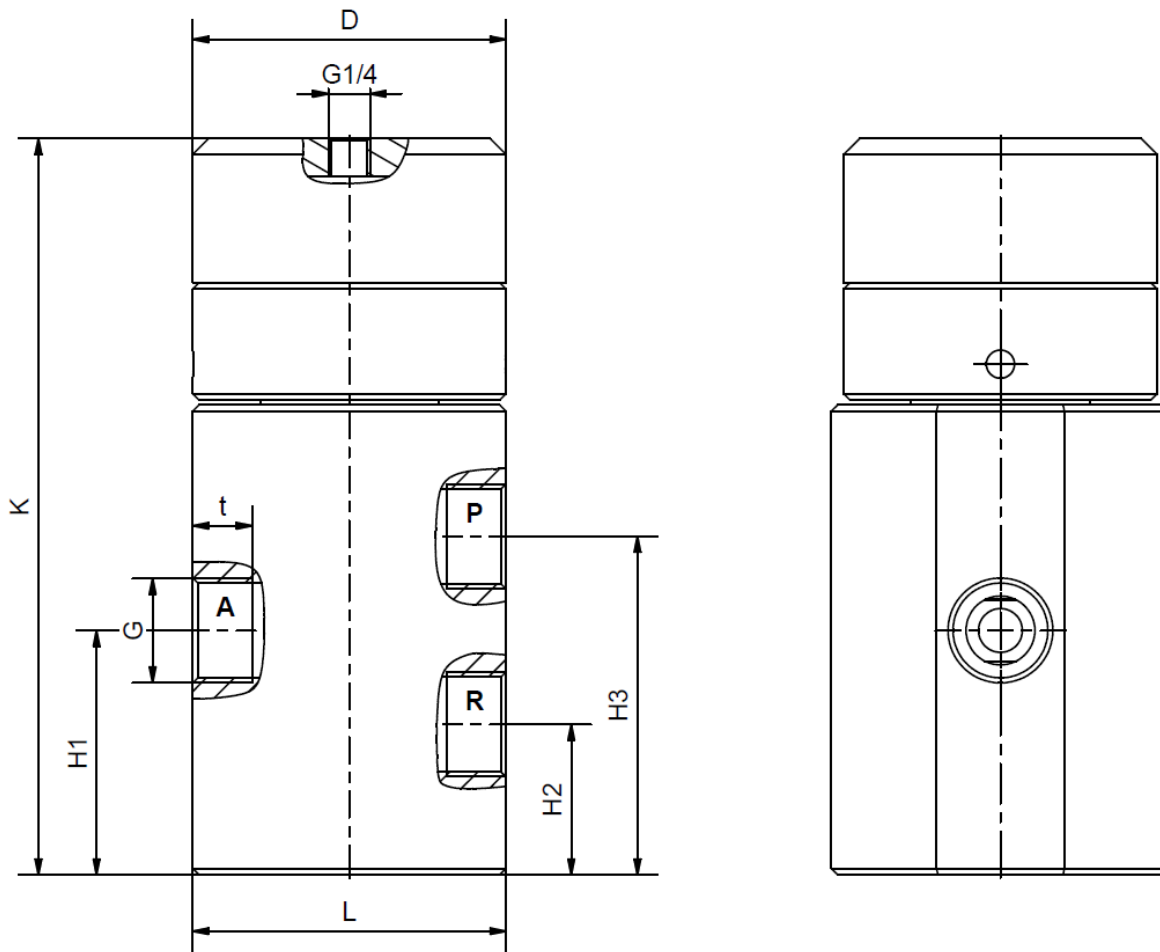
Série		Actionneur		Options
1	/ 9 2 1	-	2 3	-
			0 8 1 5	-
			7 5 0 5	-
				E X
	Raccordement	Corps	Joint	Actionneur standard
	21 G 1/4	08 St-steel 1.4581	15 PEEK	70 Laiton nickelé
	22 G 3/8			
	23 G 1/2			
	24 G 3/4			
	25 G 1			

DONNÉES TECHNIQUES

G	Siège Ø mm	Kv-débit m³/h	Standard	Pressions maxi par taille d' actionneur	
				7.05	7.08
1/4	10	1,0	1/921-21-0815-....	0-320	0-500
3/8	10	1,0	1/921-22-0815-....	0-320	0-500
1/2	10	1,2	1/921-23-0815-....	0-320	0-500
3/4	22	7,0	1/921-24-0815-....	0-100	0-350
1	22	8,0	1/921-25-0815-....	0-100	0-350



DIMENSIONS



Actionneur	7.05					7.08				
Type	1/921-21	1/921-22	1/921-23	1/921-24	1/921-25	1/921-21	1/921-22	1/921-23	1/921-24	1/921-25
G	1/4	3/8	1/2	3/4	1	1/4	3/8	1/2	3/4	1
D	78	78	78	78	78	100	100	100	100	100
H1	52,5	52,5	52,5	78	78	52,5	52,5	52,5	78	78
H2	32,5	32,5	32,5	48	48	32,5	32,5	32,5	48	48
H3	72,5	72,5	72,5	108	108	72,5	72,5	72,5	108	108
K	188	188	188	230	230	197	197	197	235	235
L	70	70	70	100	100	70	70	70	100	100
t	12,5	12,5	14,5	17	19	12,5	12,5	14,5	17	19
kg	6	6	6	11,8	11,8	7,9	7,9	7,9	13,2	13,2

INFORMATIONS

- Il est impératif d'observer les instructions d'installation et de sécurité indiquées dans les notices d'utilisation et de maintenance.
- Pour plus d'informations sur les références de commande GSR, veuillez consulter nos catalogues. Si vous avez des questions, nous sommes à votre disposition pour vous aider.
- Informations requises lors d'une commande : type de vanne, fonction NF / NO, plage de pression, raccordement, diamètre nominal, nature du fluide, débit, température du fluide et ambiante et tension d'alimentation.
- **Lors de la commande, des plans détaillés spécifiques aux produits et autres informations techniques si nécessaire seront disponibles.**

Merci de noter s'il vous plaît

Chaque application conditionne le choix du type de vanne, avec comme critère principal la résistance des matériaux à la nature du fluide utilisé. La sélection correcte des matériaux nécessite une connaissance de la concentration, de la température et du degré de contamination du fluide. En plus des autres critères comme la pression de service, le débit maximum, viennent s'ajouter les hautes températures, les hautes pressions et les débits élevés qu'il faut prendre en compte pour la détermination des matériaux.

Tous les matériaux de nos vannes, que ce soit pour le corps, les joints ou les électroaimants, sont soigneusement choisis en fonction des différentes applications. Toutes ces informations sont non contractuelles et sont données à titre indicatif. Elles ne sauraient faire l'objet d'une quelconque réclamation en garantie.

- Le logo GSR est une marque déposée de GSR Ventiltechnik GmbH & Co. KG
- Remarque: Tous les textes et les images sont la propriété de GSR Ventiltechnik GmbH & Co. KG et ne doivent pas être reproduits ou modifiés, même en partie, sans autorisation écrite préalable.
- Les produits originaux peuvent différer de ceux présentés sur les photos, en raison de l'aspect des différents matériaux utilisés, etc.
- Sauf erreurs ou omissions.

A partir de 04.17, MK-MG, version 2.