



## Fiche technique Série 2/640



Vanne à commande pneumatique 2/2 voies  
 NF - Vanne normalement fermée au repos  
 NO - Vanne normalement ouverte (option)  
 DE - Vanne double effet (option)

Vanne à commande par fluide auxiliaire.

■ Vanne avec une plage de température étendue

Série 2/640

## CARACTÉRISTIQUES

Type de commande	DN15-DN50: action directe DN65-DN100: piloté et attelé
Construction	Vanne à clapet
Raccordement	Taroudage G 1/4 - G2 DIN ISO 228/1 Bride DN15 - DN100 EN 1092-1 Form B1
Position de montage	De préférence avec l'actionneur vers le haut
Plage de pression	0 - 40 bar (voir tableau en page 2 )
Fluides	Fluide liquide ou gazeux, propre et neutre
Viscosité	600 mm <sup>2</sup> /s
Plage de température	Fluides: -40 °C jusqu' à +400 °C Ambiante: -40 °C jusqu' à +60 °C
Corps de vanne	Acier inoxydable 1.4581 / 1.4571 Acier moulé GP240 GH
Pièces internes	Acier inoxydable
Joint	Métal, Wills-Ring
Pression de pilotage	4 - 10 bar
Fluide de commande	Gaz propre et neutre Autres médias de contrôle sur demande

Vanne pilote

**2/131-31-1702-C182**



3/2 voies à commande directe, NF  
 G1/8, orifice 1,5mm, 0-8 bar  
 Aluminium / Acier inoxydable / FKM  
 avec pilote CNOMO et vis de montage intégrée

**A7231/1002/....**



3/2 voies à commande directe, NF  
 G1/8, orifice 1,5mm, 0-8 bar  
 Laiton/acier inoxydable/FKM

## GÉNÉRALITÉS

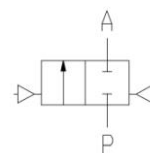
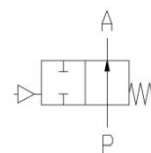
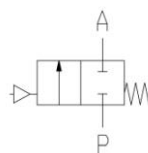
- Pour des températures de fluide jusqu' à +400 °C
- Fonctionne sans pression différentielle
- Longue durée de vie
- Longue disponibilité des pièces pour la rechange
- NO - normalement ouverte (option)
- DE - double effet en option

## FONCTION

NF – normalement fermée

NO – normalement ouverte

DE - double effet



## CERTIFICATS



## SYSTÈME DE CODIFICATION

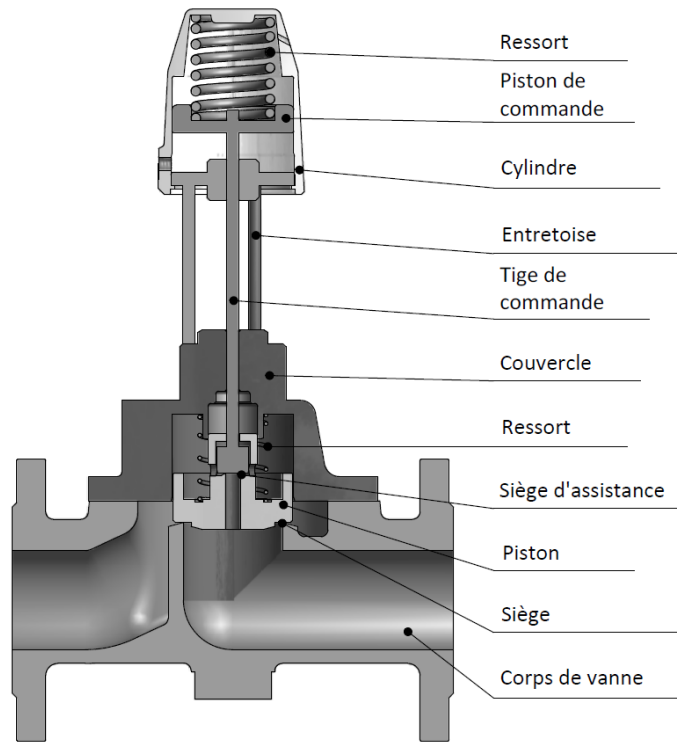
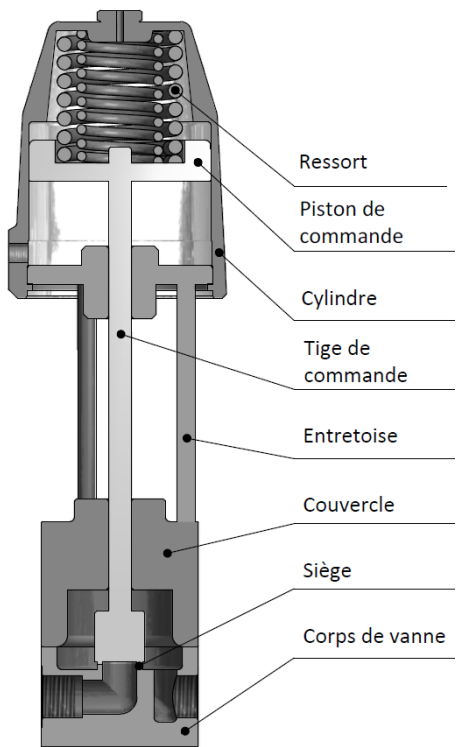
Série	Raccord.	Corps	Joint	Actionneur	Options
2 / 6 4 0	- 2 3 -	0 8 0 0	-	7 0 0 8	- D T
21 G 1/4	05 GP240 GH	7 . norm. fermée		DT Entretroise	
22 G 3/8	08 Inox 1.4571	8 . norm. ouverte		FL Brides	
23 G 1/2		9 . double effet			
24 G 3/4	00 Métal				
25 G 1					
26 G 1 1/4					. 50 mm
27 G 1 1/2					. 80 mm
28 G 2					. 125 mm
07 DN65					
08 DN80					
09 DN100					

# DONNÉES TECHNIQUES

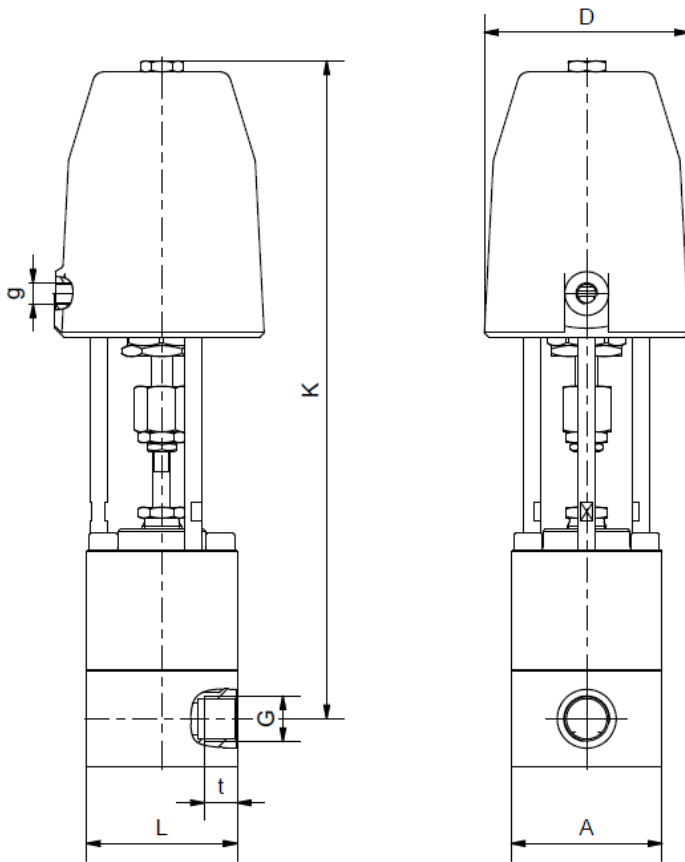
G DN	Siège Ø mm	Kv-débit m³/h	Standard	Pressions maxi avec les actionneurs		
				7.05	7.08	7.13
1/4	15	1,6	2/640-21-0800-	0-10	0-16	-
3/8	15	3,3	2/640-22-0800-	0-10	0-16	-
1/2	15	4,6	2/640-23-0800-	0-10	0-16	0-40
3/4	20	6,4	2/640-24-0800-	-	0-16	0-40
1	25	9,5	2/640-25-0800-	-	0-16	0-40
1 1/4	32	21,5	2/640-26-0800-	-	0-10	0-25
1 1/2	40	27,0	2/640-27-0800-	-	0-10	0-25
2	50	46,0	2/640-28-0800-	-	0-6	0-16
65	65	62,0	2/640-07-0800-	-	0-16	0-40
80	80	89,0	2/640-08-0800-	-	0-16	0-40
100	100,0	125,0	2/640-09-0800-	-	0-16	0-40

DN15 - DN50: Action directe

DN65 - DN100: Piloté et attelé



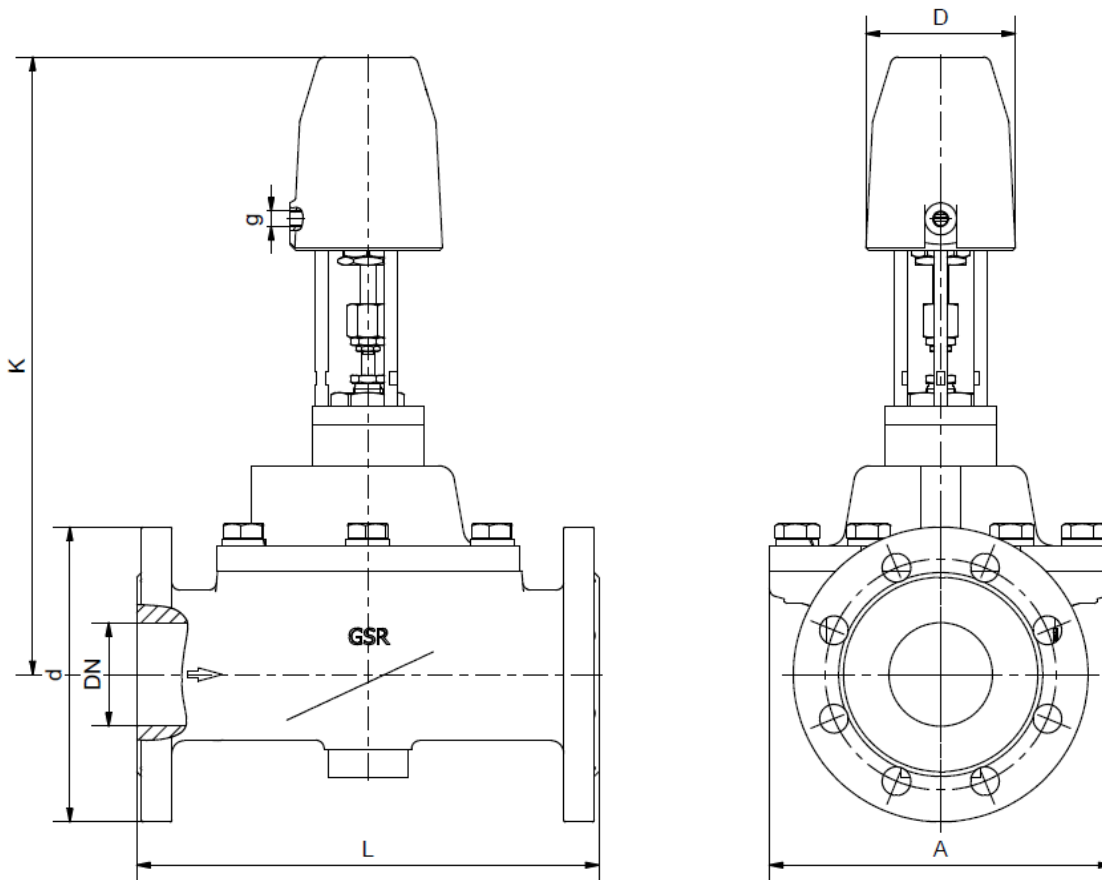
## DIMENSIONS



Actionneurs	7.05			7008							
Type	2/640-21	2/640-22	2/640-23	2/640-21	2/640-22	2/640-23	2/640-24	2/640-25	2/640-26	2/640-27	2/640-28
G	1/4	3/8	1/2	1/4	3/8	1/2	3/4	1	1 1/4	1 1/2	2
A	50	50	50	69	69	69	69	95	96	96	112
D	62	62	62	94	94	94	94	94	94	94	94
K	239	239	239	302	302	302	307	305	340	340	355
L	67	67	67	69	69	69	69	69	140	140	168
t	12	12	12	15	15	15	15	16	20	20	22
g	1/8	1/8	1/8	1/8	1/8	1/8	1/8	1/8	1/8	1/8	1/8
kg	2,7	2,7	2,7	5,0	5,0	5,0	5,0	5,7	s.dem.	s.dem.	s.dem.

Actionneurs	7013				
Type	2/640-24	2/640-25	2/640-26	2/640-27	2/640-28
G	3/4	1	1 1/4	1 1/2	2
A	69	95	95	95	112
D	140	140	140	140	140
K	382	380	420	420	435
L	69	69	140	140	168
t	15	16	20	20	22
g	1/4	1/4	1/4	1/4	1/4
kg	7,0	7,7	s.dem.	s.dem.	s.dem.

## DIMENSIONS



Actionneurs	7.05					7008				
Type	2/640-23	2/640-23	2/640-24	2/640-25	2/640-26	2/640-27	2/640-28	2/640-07	2/640-08	2/640-09
DN	15	15	20	25	32	40	50	65	80	100
A	44	44	69	69	96	96	112	215	245	270
d	95	95	105	115	140	150	165	185	200	220
D	62	94	94	94	94	94	94	94	94	94
K	239	302	307	305	340	340	355	390	395	420
L	130	130	150	160	180	200	230	290	310	350
g	1/8	1/8	1/8	1/8	1/8	1/8	1/8	1/8	1/8	1/8
kg	s.dem.	s.dem.	s.dem.	s.dem.	s.dem.	s.dem.	s.dem.	26,5	35,0	47,0

Actionneurs	7013							
Type	2/640-24	2/640-25	2/640-26	2/640-27	2/640-28	2/640-07	2/640-08	2/640-09
DN	20	25	32	40	50	65	80	100
A	69	69	96	96	112	215	245	270
d	105	115	140	150	165	185	200	235
D	140	140	140	140	140	140	140	140
K	282	380	420	420	435	470	480	500
L	150	160	180	200	230	290	310	350
g	1/4	1/4	1/4	1/4	1/4	1/4	1/4	1/4
kg	s.dem.	s.dem.	s.dem.	s.dem.	s.dem.	s.dem.	s.dem.	s.dem.

## INFORMATIONS

- Il est impératif d'observer les instructions d'installation et de sécurité indiquées dans les notices d'utilisation et de maintenance.
- Pour plus d'informations sur les références de commande GSR, veuillez consulter nos catalogues. Si vous avez des questions, nous sommes à votre disposition pour vous aider.
- Informations requises lors d'une commande : type de vanne, fonction NF / NO, plage de pression, raccordement, diamètre nominal, nature du fluide, débit, température du fluide et ambiante et tension d'alimentation.
- **Lors de la commande, des plans détaillés spécifiques aux produits et autres informations techniques si nécessaire seront disponibles.**

### Merci de noter s'il vous plaît

Chaque application conditionne le choix du type de vanne, avec comme critère principal la résistance des matériaux à la nature du fluide utilisé. La sélection correcte des matériaux nécessite une connaissance de la concentration, de la température et du degré de contamination du fluide. En plus des autres critères comme la pression de service, le débit maximum, viennent s'ajouter les hautes températures, les hautes pressions et les débits élevés qu'il faut prendre en compte pour la détermination des matériaux.

**Tous les matériaux de nos vannes, que ce soit pour le corps, les joints ou les électroaimants, sont soigneusement choisis en fonction des différentes applications. Toutes ces informations sont non contractuelles et sont données à titre indicatif. Elles ne sauraient faire l'objet d'une quelconque réclamation en garantie.**

- Le logo GSR est une marque déposée de GSR Ventiltechnik GmbH & Co. KG
- Remarque: Tous les textes et les images sont la propriété de GSR Ventiltechnik GmbH & Co. KG et ne doivent pas être reproduits ou modifiés, même en partie, sans autorisation écrite préalable.
- Les produits originaux peuvent différer de ceux présentés sur les photos, en raison de l'aspect des différents matériaux utilisés, etc.
- Sous réserve d'erreurs et de modifications.

**A partir de 05.17, MK-MG, version 1.**