



## Fiche technique Série 63DT



Vanne à commande pneumatique 2/2 voies  
 NF - Vanne normalement fermée au repos  
 NO - Vanne normalement ouverte (option)

Vanne à commande par fluide auxiliaire. Normalement fermée par la force d'un ressort.

■ Vanne avec une plage de température étendue

Série 63DT

## CARACTÉRISTIQUES

Mode de commande	Action directe (par fluide auxiliaire)
Construction	Vanne à clapet
Raccordement	Taroudage G 1/2 - G 3 DINISO228/1 (BSP)
Position de montage	De préférence avec l'actionneur vers le haut
Plage de pression	0 - 40 bar (voir tableau en page 2 )
Média	Fluide liquide ou gazeux, propre et neutre
Viscosité	600 mm <sup>2</sup> /s
Plage de température	Fluides: -40 °C Jusqu'à +250 °C Ambiante: -10 °C Jusqu'à +60 °C
Corps de vanne	Bronze RG5 Acier inoxydable 1.4408 / 1.4571
Pièces internes métalliques	Bronze, Laiton, Acier inoxydable
joint	PEEK
Pression de pilotage	4 - 10 bar ression maxi d'au moins 6 bar
Fluide de commande	Gaz propre et neutre Autres fluides sur demande

Vanne pilote

**2/131-31-1702-C182**



3/2 voies à commande directe, NC  
 G1/8, orifice 1,5mm, 0-8 bar  
 Aluminium / Acier inoxydable / FKM  
 avec pilote CNOMO et vis de montage intégrée

**A7231/1002/....**



3/2 voies à commande directe, NC  
 G1/8, orifice 1,5mm, 0-8 bar  
 Laiton/acier inoxydable/FKM

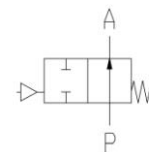
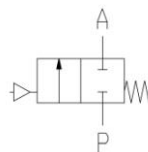
## GÉNÉRALITÉS

- Pour des températures de fluide jusqu'à +250 °C
- Fonctionne sans pression différentielle
- Longue durée de vie
- Conception simple et compacte
- Matériaux de haute qualité
- Éléments d'étanchéité fiables et robustes

## FONCTIONS

NF – normalement fermée

NO – normalement ouverte



## CERTIFICATS



Conception adaptée température jusqu'à +300 °C disponible.  
 Spécifications et plans sur demande.

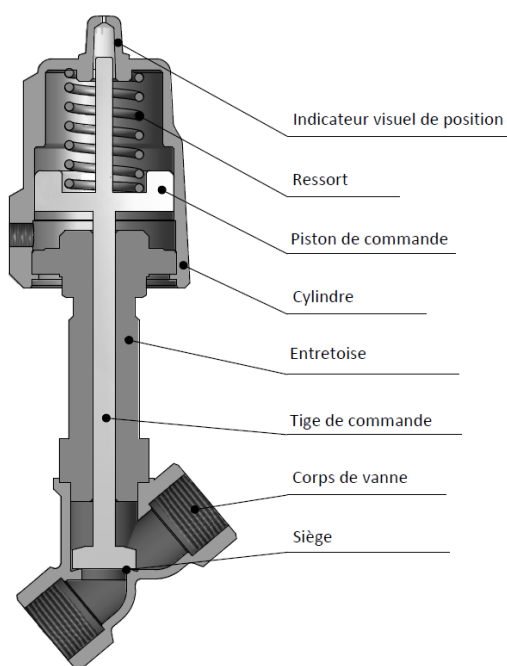
## SYSTÈME DE CODIFICATION

Série	Raccord.	Corps	Joint	Actionneur	Options
. 6 3	2 3	/ 1 1	1 5	/ 7 1 0 5	- D T
	23 G 1/2 24 G 3/4 25 G 1 26 G 1 1/4 27 G 1 1/2 28 G 2 29 G 2 1/2 30 G 3	08 Inox 1.4408 10 Laiton 2.0402 11 Bronze RG5	15 PEEK	7 . norm. fermée 8 . norm. ouverte . 1 Standard Actionneur . 3 Actionneur Inox . 5 Act. Laiton nicklé	DT Entretien +250°C media
				. 5 50 mm . 8 80 mm . 3 125 mm	

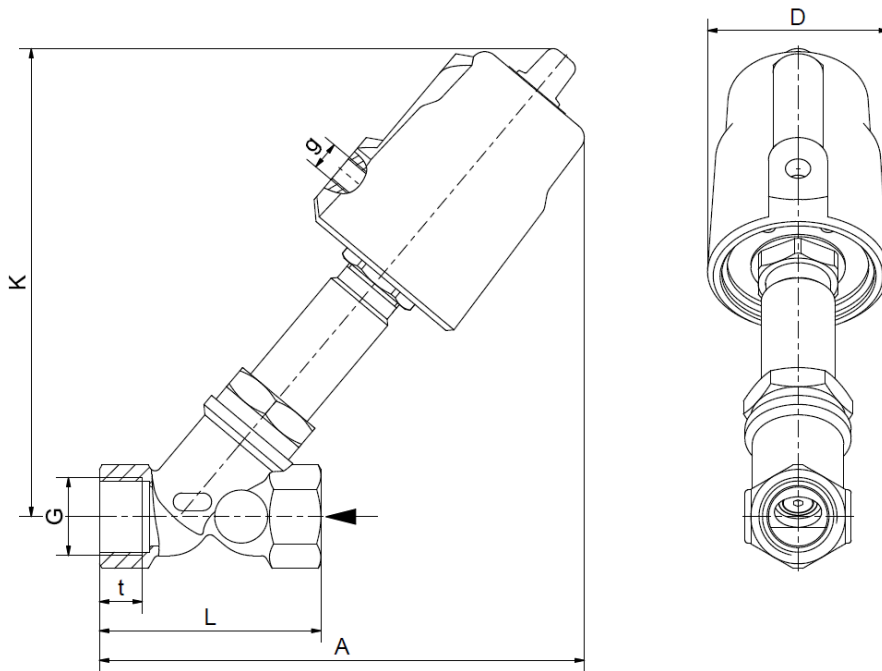
# DONNÉES TECHNIQUES

				Pressions maxi avec les actionneurs					
G	Siège Ø mm	Kv-débit m³/h	Standard	7.05		7.08		7.13	
				Bronze	Inox	Bronze Laiton	Inox	Bronze Laiton	Inox
1/2	13	4,6	.6323/..15/7...-DT	0-16	0-40	-	-	-	-
3/4	18	6,4	.6324/..15/7...-DT	0-16	0-20	-	0-40	-	-
1	24	8,4	.6325/..15/7...-DT	0-16	0-16	0-16	0-25	-	0-40
1 1/4	31	21,5	.6326/..15/7...-DT	0-9	0-9	0-16	0-25	-	0-40
1 1/2	35	27,0	.6327/..15/7...-DT	0-7	0-7	0-16	0-20	0-16	0-40
2	45	45,0	.6328/..15/7...-DT	-	-	0-11	0-12	0-16	0-25
2 1/2	63	82,0	.6329/..15/7...-DT	-	-	-	-	0-10	-
3	76	125,0	.6330/..15/7...-DT	-	-	-	-	0-10	-

				Pressions maxi avec les actionneurs					
G	Siège Ø mm	Kv-débit m³/h	Standard	7.15 / 7.55		7.58		7.63	
				Bronze	Inox	Bronze	Inox	Bronze Laiton	Inox
1/2	13	4,6	.6323/..15/7...-DT	0-16	0-40	-	-	-	-
3/4	18	6,4	.6324/..15/7...-DT	0-16	0-20	-	0-25	-	-
1	24	8,4	.6325/..15/7...-DT	0-8	0-10	0-16	0-22	-	0-40
1 1/4	31	21,5	.6326/..15/7...-DT	0-7	0-7	0-12	0-10	0-16	0-40
1 1/2	35	27,0	.6327/..15/7...-DT	0-6	0-6	0-8	0-8	0-16	0-30
2	45	45,0	.6328/..15/7...-DT	-	-	0-5	0-5	0-16	0-20
2 1/2	63	82,0	.6329/..15/7...-DT	-	-	-	-	0-8,5	-
3	76	125,0	.6330/..15/7...-DT	-	-	-	-	0-5	-



## DIMENSIONS



Actionn.	7.05					7.08		
Type	6323	6324	6325	6326	6327	6324	6325	6326
G	1/2	3/4	1	1 1/4	1 1/2	3/4	1	1 1/4
A	158	165	170	188 (195)	200	(193)	208	217
D	62	62	62	62	62	(94)	94	94
K	158	161	164	180	187	(193)	208	217
L	65	75	90	97 (110)	120	(75)	80	97
g	1/8	1/8	1/8	1/8	1/8	(1/8)	1/8	1/8
t	12	14,5 (13)	15	12,5 (17)	19	(13)	10,5	12,5
kg	1,4	1,5	1,9	2,4	2,7	(1,7)	2,0	2,5

Les valeurs entre parenthèses se rapportent au matériau d'étanchéité standard pour les versions en acier inoxydable

Actionn.	7.08		7.13					
Type	6327	6328	6325	6326	6327	6328	6329	6330
G	1 1/2	2	1	1 1/4	1 1/2	2	2 1/2	3
A	224	235	a.Anf.	(275)	280	385	330	350
D	94	94	(140)	(140)	140	140	140	140
K	218	229	a.Anf.	(275)	280	285	300	305
L	107	124	(80)	(110)	107	124	178	195
g	1/8	1/8	(1/4)	(1/4)	1/4	1/4	1/4	1/4
t	14,5	16,5	(10,5)	(17)	14,5	16,5	28	28
kg	2,9	3,2	a.Anf.	(5,0)	5,5	6,5	8,0	9,5

Les valeurs entre parenthèses se rapportent au matériau d'étanchéité standard pour les versions en acier inoxydable

## INFORMATIONS

- Il est impératif d'observer les instructions d'installation et de sécurité indiquées dans les notices d'utilisation et de maintenance.
- Pour plus d'informations sur les références de commande GSR, veuillez consulter nos catalogues. Si vous avez des questions, nous sommes à votre disposition pour vous aider.
- Informations requises lors d'une commande : type de vanne, fonction NF / NO, plage de pression, raccordement, diamètre nominal, nature du fluide, débit, température du fluide et ambiante et tension d'alimentation.
- **Lors de la commande, des plans détaillés spécifiques aux produits et autres informations techniques si nécessaire seront disponibles.**

### Merci de noter s'il vous plaît

Chaque application conditionne le choix du type de vanne, avec comme critère principal la résistance des matériaux à la nature du fluide utilisé. La sélection correcte des matériaux nécessite une connaissance de la concentration, de la température et du degré de contamination du fluide. En plus des autres critères comme la pression de service, le débit maximum, viennent s'ajouter les hautes températures, les hautes pressions et les débits élevés qu'il faut prendre en compte pour la détermination des matériaux.

**Tous les matériaux de nos vannes, que ce soit pour le corps, les joints ou les électroaimants, sont soigneusement choisis en fonction des différentes applications. Toutes ces informations sont non contractuelles et sont données à titre indicatif. Elles ne sauraient faire l'objet d'une quelconque réclamation en garantie.**

- Le logo GSR est une marque déposée de GSR Ventiltechnik GmbH & Co. KG
- Remarque: Tous les textes et les images sont la propriété de GSR Ventiltechnik GmbH & Co. KG et ne doivent pas être reproduits ou modifiés, même en partie, sans autorisation écrite préalable.
- Les produits originaux peuvent différer de ceux présentés sur les photos, en raison de l'aspect des différents matériaux utilisés, etc.
- Sauf erreurs ou omissions.

Depuis: 05.18, MK-MG, version 1.