



Fiche technique Série 8/100



Vanne à commande pneumatique 2/2 voies
NF - vanne normalement fermée au repos

Vanne à commande par fluide auxiliaire. Normalement fermée par la force d'un ressort.

■ Vanne pour les applications à haute pression

Série 8/100

CARACTÉRISTIQUES

Mode de commande	Action directe (par fluide auxiliaire)
Construction	Vanne à clapet
Raccordement	Taraudage G1/8 - G1/4 - DIN ISO 228/1 (BSP) Taraudage 7/16 UNF - 9/16 UNF (Autoclave)
Position de montage	De préférence avec l'actionneur vers le haut
Plage de pression	0 - 1200 bar (voir tableau en page 2)
Média	Liquides ou gazeux, propres et neutres
Viscosité maxi	22 mm ² /s
Temperaturbereich	Fluides: -40 °C jusqu'à +80 °C Ambiante: -40 °C jusqu'à +60 °C
Corps de vanne	Acier inoxydable 1.4301
Pièces internes	Acier inoxydable
Joint	PEEK, Métal
Pression de pilotage	4 - 10 bar
Fluide de commande	Gaz propre et neutre

Électrovanne pilote **A7231/1002/...**



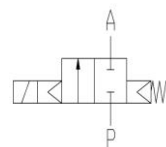
3/2 voies à commande directe, NF
G1/8, Sitz 1,5mm, 0-8 bar
Laiton/acier inoxydable/FKM

GÉNÉRALITÉS

- Pour les applications à haute pression jusqu'à 1200 bar
- Fonctionne sans pression différentielle
- Longue durée de vie
- Conception simple et compacte
- Matériaux de haute qualité
- Éléments d'étanchéité fiables et robustes

FONCTIONS

NF - normalement fermée



CERTIFICATS

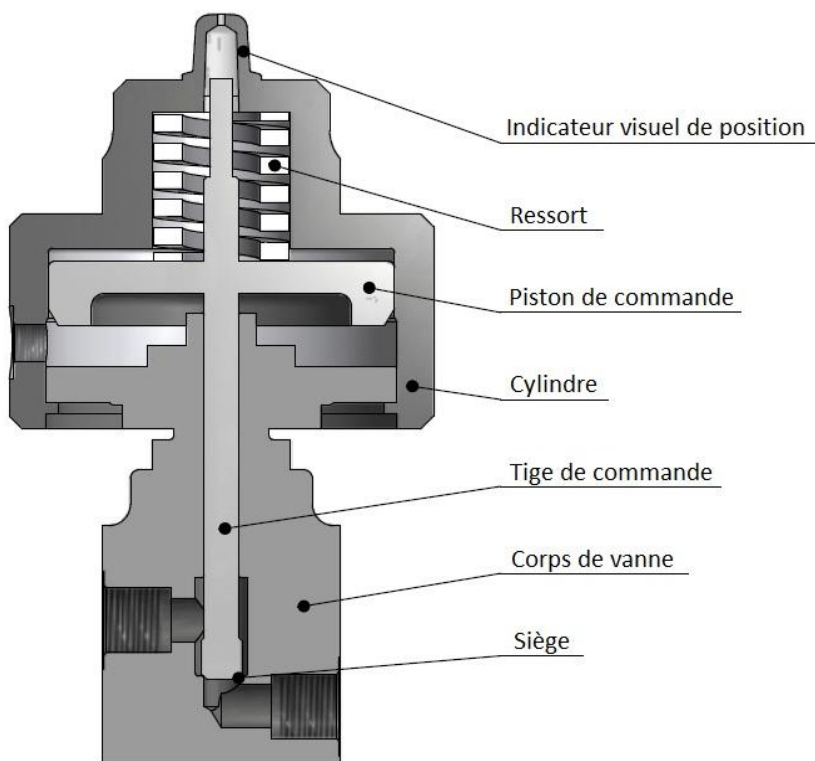


SYSTÈME DE CODIFICATION

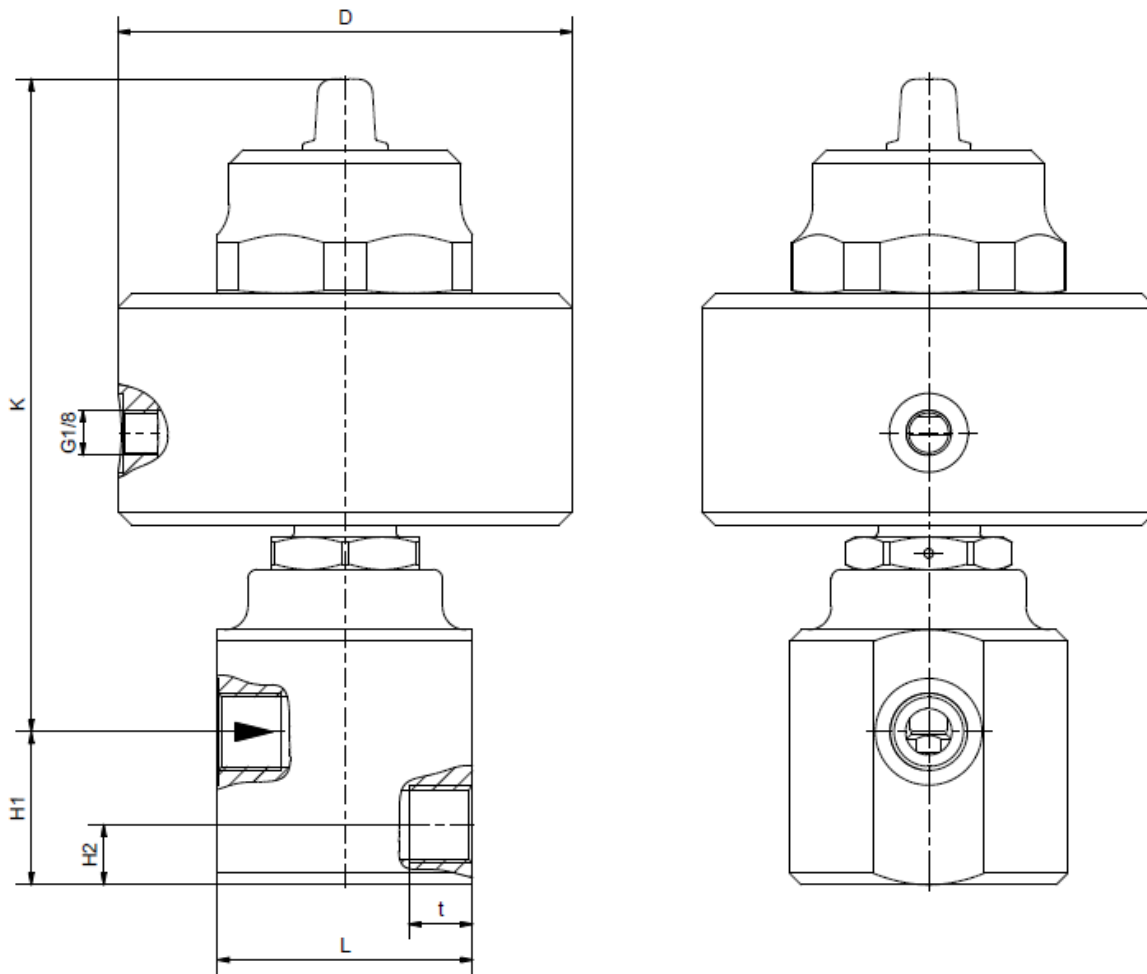
Série		Actionneur			Options	
8	/ 1 0 0 - 4 9 - 1 2 1 5 - 7 0 1 3 - T T					
Raccordement	Corps					Raccordem. de autoclave
3E 7/16 UNF	12 Inox 1.4435			03 30 mm		
31 G 1/8				05 50 mm		
45 G 1/4 - 7/16 UNF				08 80 mm		
49 G 1/4 - 7/16 UNF		Joint		13 125 mm		
		15 PEEK				
				70 Actionneur standard		
				73 Actionneur Inox		
				75 Laiton nickelé		

DONNÉES TECHNIQUES

G	Siège Ø mm	Kv-débit m ³ /h	Standard	Pressions maxi par taille d' actionneur			
				7303	7505	7008	7013
1/8	1,0		8/100-31-1215-....	0-500	-	-	-
1/4	4,0		8/100-45-1215-....	-	0-500	-	-
1/4	8,0		8/100-49-1215-....	-	-	0-400	-
7/16 UNF	0,5		8/100-3E-1215-....-TT	0-1000	-	-	-
9/16 UNF	4,0		8/100-45-1215-....-TT	-	-	0-700	-
9/16 UNF	8,0		8/100-49-1215-....-TT	-	-	-	0-1200



DIMENSIONS



Type	8/100-31	8/100-45	8/100-49	8/100-3E-TT	8/100-45-TT	8/100-49-TT
G	1/8	1/4	1/4	7/16 UNF	9/16 UNF	9/16 UNF
D	sur dem.	61	98	sur dem.	98	149
K		143	141		141	192
H1		33	33		33	33
H2		13	13		13	13
L		55	55		55	55
t		13,5	13,5		10	10
kg		2,3	2,6		2,6	4,9

INFORMATIONS

- Il est impératif d'observer les instructions d'installation et de sécurité indiquées dans les notices d'utilisation et de maintenance.
- Pour plus d'informations sur les références de commande GSR, veuillez consulter nos catalogues. Si vous avez des questions, nous sommes à votre disposition pour vous aider.
- Informations requises lors d'une commande : type de vanne, fonction NF / NO, plage de pression, raccordement, diamètre nominal, nature du fluide, débit, température du fluide et ambiante et tension d'alimentation.
- **Lors de la commande, des plans détaillés spécifiques aux produits et autres informations techniques si nécessaire seront disponibles.**

Merci de noter s'il vous plaît

Chaque application conditionne le choix du type de vanne, avec comme critère principal la résistance des matériaux à la nature du fluide utilisé. La sélection correcte des matériaux nécessite une connaissance de la concentration, de la température et du degré de contamination du fluide. En plus des autres critères comme la pression de service, le débit maximum, viennent s'ajouter les hautes températures, les hautes pressions et les débits élevés qu'il faut prendre en compte pour la détermination des matériaux.

Tous les matériaux de nos vannes, que ce soit pour le corps, les joints ou les électroaimants, sont soigneusement choisis en fonction des différentes applications. Toutes ces informations sont non contractuelles et sont données à titre indicatif. Elles ne sauraient faire l'objet d'une quelconque réclamation en garantie.

- Le logo GSR est une marque déposée de GSR Ventiltechnik GmbH & Co. KG
- Remarque: Tous les textes et les images sont la propriété de GSR Ventiltechnik GmbH & Co. KG et ne doivent pas être reproduits ou modifiés, même en partie, sans autorisation écrite préalable.
- Les produits originaux peuvent différer de ceux présentés sur les photos, en raison de l'aspect des différents matériaux utilisés, etc.
- Sauf erreurs ou omissions.

Depuis: 01.17, MK-MG, Version 1.