



## Technisches Datenblatt Baureihe 35



2/2-Wege Magnetventil  
 NC - Ventil in Ruhestellung geschlossen (Standard)  
 NO - Ventil in Ruhestellung geöffnet (optional)

Zwangsgesteuertes Kolbensitzventil. Für den Betrieb ist keine Mindestdruckdifferenz notwendig. Im Standard (NC) schließt das Ventil mit Federkraft

■ **Magnetventil für gasförmige und flüssige Medien**

BR 35

### TECHNISCHE DATEN

Steuerungsart	Zwangsgesteuert, ohne Druckdifferenz schaltend
Konstruktion	Kolbensitzventil
Anschluss	Innengewinde G1/4 - G3 DIN ISO 228/1 (BSP) <small>Weitere Anschlussarten wie NPT auf Anfrage</small>
Einbaulage	mit stehendem Antrieb
Druckbereich	0 - 40 bar (siehe Tabelle Seite 2)
Durchflussmedium	Saubere, neutrale, gasförmige und flüssige Medien
max. Viskosität	22 mm <sup>2</sup> /s
Temperaturbereich	Medium: -40 °C bis +80 °C Umgebung: -40 °C bis +50 °C <small>Unter Berücksichtigung der Einschränkungen wie auf Seite 4 im Datenblatt beschrieben</small>
Ventilgehäuse	Messing 2.0402 Edelstahl 1.4581
Metall. Innenteile	Messing und Edelstahl
Dichtung	PTFE
Anschlussspannung	AC~ 24V, 110V, 230V DC= 12V, 24V <small>Weitere Anschlussspannungen auf Anfrage verfügbar</small>
Spannungstoleranz	-10% / +10%
Leistungsaufnahme	.802 = 24 Watt ⚡ .322 = 30 Watt ⚡ .242 = 46 Watt ⚡ .272 = 100 Watt ⚡ .358 = 75 Watt ⚡
Schutzart	IP65 gem. DIN 60529
Einschaltdauer	100% ED-VDE 0580
Anschlussart	Gerätestecker, Klemmkasten
Ex-Schutz	gem. 2014/34/EU (ATEX)

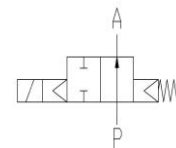
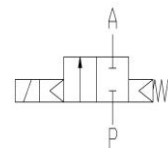
### VENTIL-MERKMALE

- Schaltet ohne Druckdifferenz
- Hohe Lebensdauer
- Einfaches, kompaktes Ventildesign
- Zuverlässige, belastbare Dichtelemente
- Langfristige Verfügbarkeit von Ersatzteilsets

### SCHALTFUNKTION

NC – stromlos geschlossen

NO – stromlos geöffnet



### ZERTIFIKATE



### BESTELLSYSTEM

Baureihe	Anschluss	Gehäuse	Dichtung	Magnetsystem	Ventiloption
. 3 5	2 3	/ 1 0 0 4	/	. 8 0 2	- H A
21 G 1/4		10 Messing 2.0402		2 Standard IP65	
22 G 3/8		08 Edelstahl 1.4581		8 Explosionsgesch. gem. Richtlinie 2014/34/EU (ATEX)	
23 G 1/2			04 PTFE		
24 G 3/4					
25 G 1					
26 G 1 1/4					
27 G 1 1/2					
28 G 2					
29 G 2 1/2					
30 G 3					


# TECHNISCHE EIGENSCHAFTEN

BR 35

G	Sitz Ø mm	Kv-Wert m³/h	Standardtype	max. Druck bei Magnettype							
				.802		.322*		.242		.272	
				NC	NO	NC	NO	NC	NO	NC	NO
1/4	13,5	1,8	.3521/..04/	0-40	0-30	0-40	0-40	-	-	-	-
3/8	13,5	4,0	.3522/..04/	0-40	0-30	0-40	0-40	-	-	-	-
1/2	13,5	4,5	.3523/..04/	0-40	0-30	0-40	0-40	-	-	-	-
3/4	27,5	11,5	.3524/..04/	0-16	0-12	0-40	0-40	0-40	0-40	-	-
1	27,5	13,0	.3525/..04/	0-16	0-12	0-40	0-40	0-40	0-40	-	-
1 1/4	40	29,0	.3526/..04/	-	-	0-16	0-10	0-40	0-30	0-40	0-40
1 1/2	40	33,0	.3527/..04/	-	-	0-16	0-10	0-40	0-30	0-40	0-40
2	50	49,0	.3528/..04/	-	-	0-6	-	0-16	0-16	0-40	0-40
2 1/2	65	75,0	.3529/1004/	-	-	0-6	-	0-10	0-10	0-10	0-10
3	80	97,0	.3530/1004/	-	-	-	-	0-10	0-10	0-10	0-10

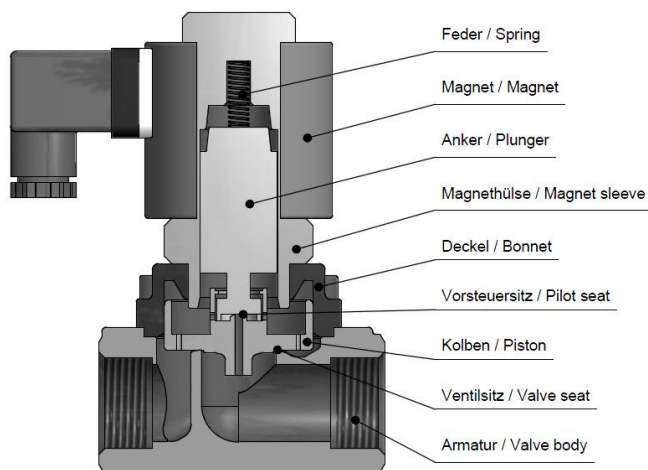
Die Kv-Werte in der Tabelle gelten für das größere Magnetsystem

\* Die Druckbereiche können sich bei Verwendung von Optionen wie Handbetätigung oder Endschalter verringern.

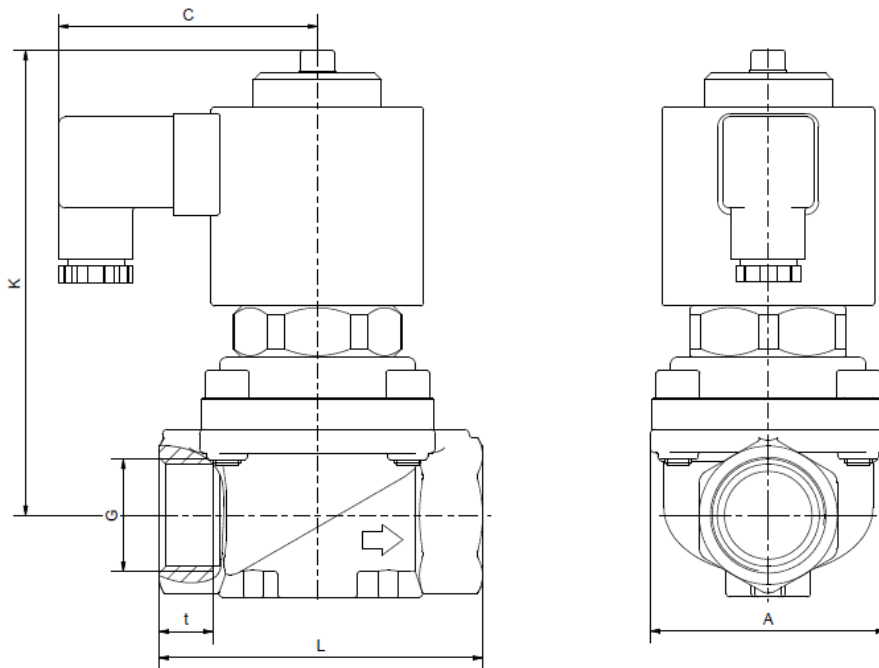
G	Sitz Ø mm	Kv-Wert m³/h	Standardtype	max. Druck bei Magnettype ATEX 				
				.808	.328*	.248	.278	.358
1/4	13,5	1,8	.3521/..04/	0-30	0-40	-	-	-
3/8	13,5	4,0	.3522/..04/	0-30	0-40	-	-	-
1/2	13,5	4,5	.3523/..04/	0-30	0-40	-	-	-
3/4	27,5	11,5	.3524/..04/	0-16	0-25	0-40	-	-
1	27,5	13,0	.3525/..04/	0-16	0-25	0-40	-	-
1 1/4	40	29,0	.3526/..04/	-	0-12	0-16	0-40	-
1 1/2	40	33,0	.3527/..04/	-	0-12	0-16	0-40	-
2	50	49,0	.3528/..04/	-	0-2	0-10	0-16	0-40
2 1/2	65	75,0	.3529/1004/	-	-	0-2	0-10	-
3	80	97,0	.3530/1004/	-	-	0-2	0-10	-

Die Kv-Werte in der Tabelle gelten für das größere Magnetsystem

\* Die Druckbereiche können sich bei Verwendung von Optionen wie Handbetätigung oder Endschalter verringern.



# ABMESSUNGEN



Magnet	.802 / .808*		.322 / .328*			.242 / .248		
Type	.3521-23	.3524-25	.3521-23	.3524-25	.3526-27	.3528	.3524-25	.3526-27
G	1/4-1/2	3/4-1	1/4-1/2	3/4-1	1 1/4-1 1/2	2	3/4-1	1 1/4-1 1/2
A	48	70	48	70	96	112	70	96
C	70	70	77	77	77	77	93	93
K	104	122	148	138	148	183	178	189
L	67	96	64	96	140	168	96	140
t	12	16	12	16	22	22	16	22
kg	1,3	2,1	2,4	3,0	5,0	6,5	4,7	6,5

\*Abweichendes Maß "C" bei ATEX-Spulen

Magnet	.242 / .248			.272 / .278				.352 / .358
Type	.3528	.3529	.3530	.3526-27	.3528	.3529	.3530	.3528
G	2	2 1/2	3	1 1/4-1 1/2	2	2 1/2	3	2
A	112	a.Anf.	a.Anf.	96	112	a.Anf.	a.Anf.	112
C	93	93	93	107	107	107	107	107
K	194	232	236	220	238	280	260	306
L	168	175	200	140	168	175	200	168
t	22	22	22	22	22	22	22	22
kg	7,5	9,0	11,0	10,0	12,5	13,0	14,0	23,0

## INFORMATIONEN

- Bitte beachten Sie unbedingt die Installations- und Sicherheitshinweise in unseren Betriebs- und Serviceanleitungen.
- Notwendige Bestellangaben: Ventiltyp, Funktion NC/NO, Druckbereich, Anschluss, Nennweite, Medium, Durchflussmenge, Medium, Mediums- und Umgebungstemperatur, Anschluss-Spannung.
- **Detaillierte produktspezifische Zeichnungen und weitere technische Angaben werden im Auftragsfall zur Verfügung gestellt.**

## BITTE BEACHTEN

Der jeweilige Einsatzfall ist entscheidend für die Ventilausführung, wobei als wesentlicher Faktor hierbei die Beständigkeit der Werkstoffe gegenüber dem Betriebsmedium hervorzuheben ist. Maßgebend für die richtige Werkstoffauswahl ist das Wissen über die Konzentration, Temperatur und den Grad der Verunreinigung des Mediums. Weitere Kriterien sind der Betriebsdruck und max. Volumenstrom, denn ebenso wie hohe Temperaturen sind auch hohe Drücke und Strömungsgeschwindigkeiten bei der Werkstoffauswahl zu beachten.

**Alle Werkstoffe unserer Ventile, sei es für Gehäuse, Dichtungen oder Magnete, werden entsprechend den unterschiedlichen Anwendungsbereichen sorgfältig ausgewählt. Alle Angaben sind unverbindlich und dienen zur Orientierung. Garantieforderungen können daraus nicht abgeleitet werden.**

## Erwärmung und Leistung von Magnetspulen

GSR Magnetventile sind für Dauerbetrieb (100% ED = Einschaltdauer) ausgelegt. Die Zugkraft einer Magnetspule wird im Wesentlichen von drei Faktoren beeinflusst:

- der Eigenerwärmung
- der Mediumstemperatur
- der Umgebungstemperatur

GSR-Magnetspulen sind im Standard (Nicht-ATEX) ausgelegt für eine maximale Umgebungstemperatur von +35 °C. Diese Angabe gilt für den im jeweiligen Ventildatenblatt angegebenen maximal zulässigen Betriebsdruck, einer Einschaltdauer von 100% und einer Mediumstemperatur von +80 °C.

Eine höhere Umgebungstemperatur ist möglich, wenn bei den anderen Einflussparametern niedrigere Werte gelten. So darf die Mediumstemperatur bei max. Betriebsdruck und max. Umgebungstemperaturen von +50 °C ebenfalls höchstens +50 °C betragen. Darüber hinaus sind Abweichungen von dem für den Standard ausgelegten Temperaturbereich möglich, z. B. durch die Verwendung von Temperaturspulen oder anderen konstruktiven Maßnahmen. Bitte halten Sie für jeden Einsatzfall vorher Rücksprache mit dem GSR-Stammhaus.

Genauere Angaben zu den Betriebsbedingungen entnehmen Sie bitte den Datenblättern der entsprechenden Magnetspule und des Magnetventils. Bitte beachten Sie, dass sich die Oberflächentemperatur bei einer Spule unter Dauerbelastung allein durch die Eigenerwärmung auf bis zu +120 °C erwärmen kann. Die Leistungsaufnahme unserer Standard-Magnetspulen wurde ermittelt nach DIN VDE 05820 bei einer Spulentemperatur von +20 °C.