



Technisches Datenblatt Baureihe 35TH



2/2-Wege Magnetventil

NC - Ventil in Ruhestellung geschlossen (Standard)

NO - Ventil in Ruhestellung geöffnet (optional)

Zwangsgesteuertes Kolbensitzventil. Für den Betrieb ist keine Mindestdruckdifferenz notwendig. Im Standard (NC) schließt das Ventil mit Federkraft

■ **Magnetventil für einen erweiterten Temperaturbereich**

BR 35TH

TECHNISCHE DATEN

Steuerungsart	Zwangsgesteuert, benötigt keine Druckdifferenz
Konstruktion	Kolbensitzventil
Anschluss	Innengewinde G1/4 - G2 DIN ISO 228/1 (BSP) <small>Weitere Anschlussarten wie NPT auf Anfrage</small>
Einbaulage	mit stehendem Antrieb
Druckbereich	0 - 40 bar (siehe Tabelle Seite 2)
Durchflussmedium	Saubere, neutrale, gasförmige und flüssige Medien
max. Viskosität	22 mm ² /s
Temperaturbereich	Medium: -40 °C bis +200 °C Umgebung: -40 °C bis +50 °C <small>Unter Berücksichtigung der Einschränkungen wie auf Seite 4 im Datenblatt beschrieben</small>
Ventilgehäuse	Messing 2.0402 Edelstahl 1.4581
Metall. Innenteile	Messing und Edelstahl
Dichtung	PTFE
Anschlussspannung	AC~ 24V, 110V, 230V <small>über externen Gleichrichter (im Lieferumfang enthalten)</small> DC= 12V, 24V <small>Weitere Anschlussspannungen auf Anfrage verfügbar</small>
Spannungstoleranz	-10% / +10%
Leistungsaufnahme	T802 = 18 Watt T322 = 21 Watt T242 = 26 Watt T272 = 60 Watt T352 = 80 Watt
Schutzart	IP65 gem. DIN 60529
Einschaltdauer	100% ED-VDE 0580
Anschlussart	Klemmkasten

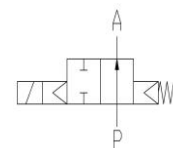
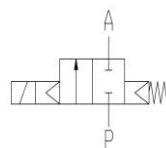
VENTIL-MERKMALE

- Für Medientemperaturen bis +200 °C
- Schaltet ohne Druckdifferenz
- Hohe Lebensdauer
- Hochwertige Werkstoffe
- Zuverlässige, belastbare Dichtelemente

SCHALTFUNKTION

NC – stromlos geschlossen

NO – stromlos geöffnet



ZERTIFIKATE



BESTELLNUMMERNSYSTEM

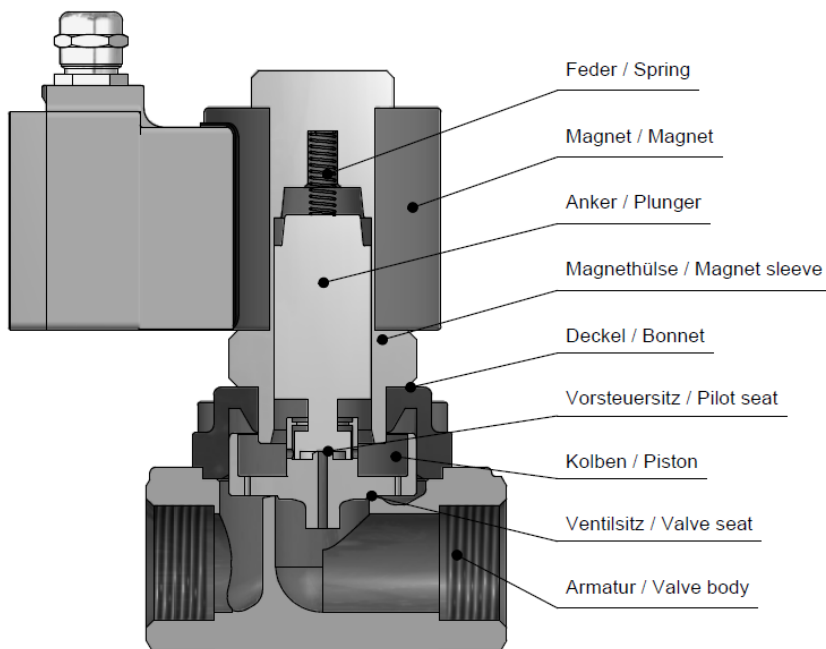
Baureihe	Anschluss	Gehäuse	Dichtung	Magnetsystem	Ventiloption
. 3 5	2 3	/ 1 0 0 4	/	T 8 0 2	- T H
21 G 1/4	22 G 3/8	10 Messing 2.0402		T Temperatur-	TH +180°C
23 G 1/2	24 G 3/4	08 Edelstahl 1.4581		ausführung	EL +200°C
24 G 3/4	25 G 1		04 PTFE		
25 G 1	26 G 1 1/4				
26 G 1 1/4	27 G 1 1/2				
27 G 1 1/2	28 G 2				

TECHNISCHE EIGENSCHAFTEN

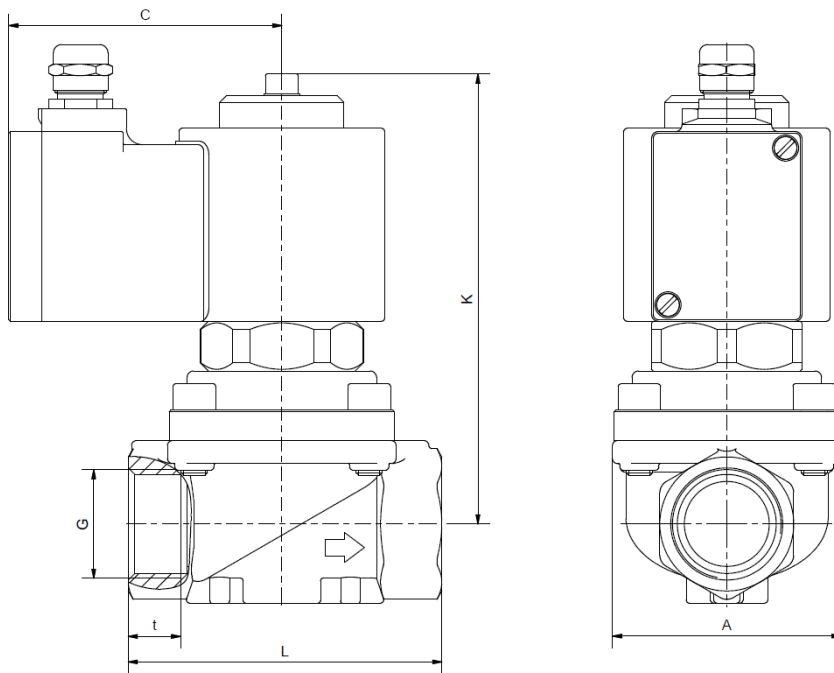
BR 35TH

G	Sitz Ø mm	Kv-Wert m³/h	Standardtype	max. Druck bei Magnettype				
				T802	T322	T242	T272	T352
1/4	13,5	1,8	.3521/..04/	0-20	0-40	-	-	-
3/8	13,5	4,0	.3522/..04/	0-20	0-40	-	-	-
1/2	13,5	4,5	.3523/..04/	0-20	0-40	-	-	-
3/4	27,5	11,5	.3524/..04/	0-13	0-25	0-40	-	-
1	27,5	13,0	.3525/..04/	0-13	0-25	0-40	-	-
1 1/4	40	29,0	.3526/..04/	-	0-6	0-20	0-40	-
1 1/2	40	33,0	.3527/..04/	-	0-6	0-20	0-40	-
2	50	49,0	.3528/..04/	-	-	0-6	0-25	0-40

Die Kv-Werte in der Tabelle gelten für das größere Magnetsystem



ABMESSUNGEN



Magnet	T802					T322				
Type	3521	3522	3523	3524	3525	3521	3522	3523	3524	3525
G	1/4	3/8	1/2	3/4	1	1/4	3/8	1/2	3/4	1
A	48	48	48	70	70	48	48	48	70	70
C	70	70	70	70	70	77	77	77	77	77
K	104	104	104	122	122	148	148	148	138	138
L	67	67	67	96	96	67	67	67	96	96
t	12	12	12	16	16	12	12	12	16	16
kg	1,5	1,5	1,4	2,3	2,2	2,4	2,3	2,3	3,1	3,0

Magnet	T322		T242				T272			T352	
Type	3526	3527	3524	3525	3526	3527	3528	3526	3527	3528	3528
G	1 1/4	1 1/2	3/4	1	1 1/4	1 1/2	2	1 1/4	1 1/2	2	2
A	96	96	70	70	96	96	112	96	96	112	112
C	77	77	93	93	93	93	93	107	107	107	127
K	148	148	178	178	188	188	186	218	218	239	322
L	140	140	96	96	140	140	168	140	140	168	168
t	22	22	16	16	22	22	22	22	22	22	22
kg	4,8	4,7	4,7	4,6	6,5	6,3	7,6	10,1	10,0	11,5	23,5

INFORMATIONEN

- Bitte beachten Sie unbedingt die Installations- und Sicherheitshinweise in unseren Betriebs- und Serviceanleitungen.
- Hinweise zum GSR-Bestellcode finden Sie in unseren Katalogen. Gerne sind wir Ihnen bei Fragen behilflich.
- Notwendige Bestellangaben: Ventiltyp, Funktion NC/NO, Druckbereich, Anschluss, Nennweite, Medium, Durchflussmenge, Medium- und Umgebungstemperatur, Anschluss-Spannung.
- **Detaillierte produktspezifische Zeichnungen und weitere technische Angaben werden im Auftragsfall zur Verfügung gestellt.**

BITTE BEACHTEN

Der jeweilige Einsatzfall ist entscheidend für die Ventilausführung, wobei als wesentlicher Faktor hierbei die Beständigkeit der Werkstoffe gegenüber dem Betriebsmedium hervorzuheben ist. Maßgebend für die richtige Werkstoffauswahl sind das Wissen über die Konzentration, Temperatur und den Grad der Verunreinigung des Mediums. Weitere Kriterien sind der Betriebsdruck und max. Volumenstrom, denn ebenso wie hohe Temperaturen sind auch hohe Drücke und Stömungsgeschwindigkeiten bei der Werkstoffauswahl zu beachten.

Alle Werkstoffe unserer Ventile, sei es für Gehäuse, Dichtungen oder Magnete, werden entsprechend den unterschiedlichen Anwendungsbereichen sorgfältig ausgewählt. Alle Angaben sind unverbindlich und dienen zur Orientierung. Garantieforderungen können daraus nicht abgeleitet werden.

Erwärmung und Leistung von Magnetspulen

GSR Magnetventile sind für Dauerbetrieb (100% ED = Einschaltdauer) ausgelegt. Die Zugkraft einer Magnetspule wird im Wesentlichen von drei Faktoren beeinflusst:

- der Eigenerwärmung
- der Mediumstemperatur
- der Umgebungstemperatur

GSR-Magnetspulen sind im Standard ausgelegt für eine maximale Umgebungstemperatur von +35 °C. Diese Angabe gilt für den im jeweiligen Ventildatenblatt angegebenen maximal zulässigen Betriebsdruck, einer Einschaltdauer von 100% und einer Mediumstemperatur von +180 °C.

Eine höhere Umgebungstemperatur ist möglich wenn bei den anderen Einflussparametern niedrigere Werte gelten. So darf die Mediumstemperatur bei max. Betriebsdruck und max. Umgebungstemperaturen von +50 °C höchstens +180 °C betragen. Darüber hinaus sind Abweichungen von dem für den Standard ausgelegten Temperaturbereich möglich, z. B. durch die Verwendung von Temperaturspulen oder anderen konstruktiven Maßnahmen. Bitte halten Sie für jeden Einsatzfall vorher Rücksprache mit dem GSR-Stammhaus.

Genauere Angaben zu den Betriebsbedingungen entnehmen Sie bitte den Datenblättern der entsprechenden Magnetspule und des Magnetventils. Bitte beachten Sie, dass sich die Oberflächentemperatur bei einer Spule unter Dauerbelastung allein durch die Eigenerwärmung auf bis zu +120 °C erwärmen kann. Die Leistungsaufnahme unserer Standard-Magnetspulen wurde ermittelt nach DIN VDE 05820 bei einer Spulentemperatur von +20 °C.

- Das GSR-Logo ist eine registrierte Marke der GSR Ventiltechnik GmbH & Co. KG
- Hinweis: Alle Texte und Bilder sind Eigentum der GSR Ventiltechnik GmbH & Co. KG und dürfen nicht ohne schriftliche Genehmigung, auch nicht in Auszügen, vervielfältigt oder verändert werden.
- Originalprodukte können aufgrund unterschiedlicher Materialien, etc. von den abgebildeten Produktfotos abweichen.
- Irrtum und Änderungen vorbehalten.

07.20 MK-MG, V1