



Technisches Datenblatt Baureihe 26



- 2/2-Wege fremdgesteuertes Ventil
- NC - Ventil in Ruhestellung geschlossen (Standard)
- NO - Ventil in Ruhestellung geöffnet (optional)
- DW - Ventil mit doppelwirkendem Antrieb (optional)

Zwangsgesteuertes Kolbensitzventil. Für den Betrieb ist keine Mindestdruckdifferenz notwendig. Im Standard (NC) schließt das Ventil mit Federkraft

■ Ventil für saubere, gasförmige und flüssige Medien

BR 26

TECHNISCHE DATEN

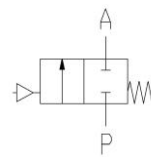
Steuerungsart	Druckgesteuert
Konstruktion	Kolbensitzventil
Anschluss	Flanschanschluss DN15 - DN300 EN 1092-1 Form B1/B2
Einbaulage	Beliebig, vorzugsweise mit stehendem Antrieb
Druckbereich	0 - 40 bar (siehe Tabelle Seite 2)
Durchflussmedium	Saubere, neutrale, gasförmige und flüssige Medien
max. Viskosität	22 mm ² /s
Temperaturbereich	Medium: -40 °C bis +200 °C Umgebung: -10 °C bis +60 °C
Ventilgehäuse	Sphäroguss EN-GJS-400-18-LT Grauguss EN-GJL-250 Stahlguss GP240 GH Edelstahl 1.4581 / 1.4408
Metall. Innenteile	Messing und Edelstahl
Dichtung	NBR, FKM, EPDM, PTFE
Steuerdruck	4 - 10 bar max. Druckbereich bei mind. 6 bar
Steuermedium	saubere, neutrale Gase

VENTIL-MERKMALE

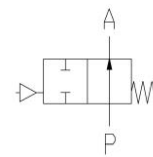
- Schaltet ohne Druckdifferenz
- Hohe Lebensdauer
- Einfaches, kompaktes Ventildesign
- Zuverlässige, belastbare Dichtelemente
- Langfristige Verfügbarkeit von Ersatzteilsets

SCHALTFUNKTION

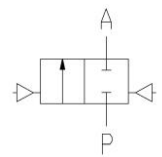
NC – drucklos geschlossen



NO – drucklos geöffnet



DW - doppelwirkend



ZERTIFIKATE



BESTELLSYSTEM

Baureihe	Anschluss	Gehäuse	Dichtung	Antrieb	Option
. 2 6	0 9	/ 0 4	0 4 /	7 0 0 8	- H A
01 DN15		03 EN-GJS-400-18-LT		7 . drucklos geschloss.	
02 DN20		04 EN-GJL-250		8 . drucklos geöffnet	
03 DN25		05 GP240 GH		9 . doppelt-wirkend	
04 DN32		08 Edelstahl 1.4408		. 0 Standard Antrieb	
05 DN40			01 NBR	. 3 Antrieb Edelstahl	
06 DN50			02 FKM	. 5 A. chem. Vernickelt	
07 DN65			04 PTFE		. 5 50 mm
08 DN80			06 EPDM		. 8 80 mm
09 DN100					. 3 125 mm
10 DN125					
11 DN150					
12 DN200					
13 DN250					
14 DN300					

Pilotventil

2/131-31-1702-C182



3/2-Wege direktgesteuert, NC
G1/8, Sitz 1,5mm, 0-8 bar
Aluminium / Edelstahl / FKM
mit Cnomo-Antrieb sowie integrierter Verschraubung zur einfachen Montage

A7231/1002/....

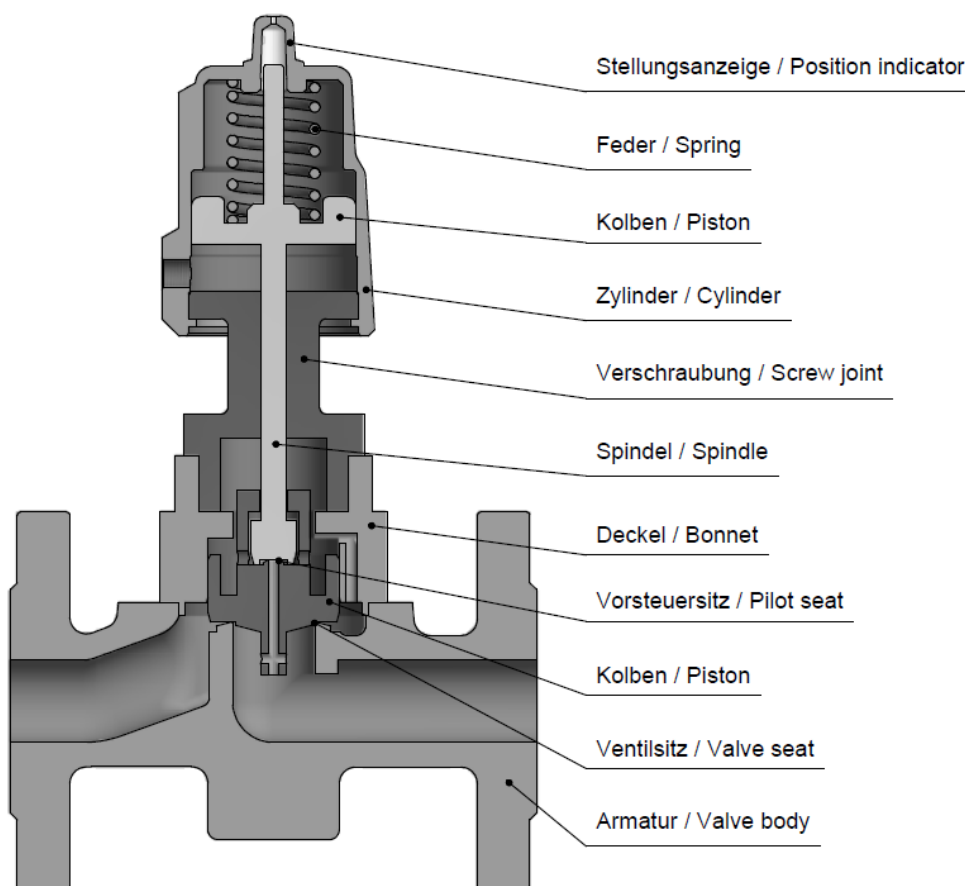


3/2-Wege direktgesteuert, NC
G1/8, Sitz 1,5mm, 0-8 bar
Messing / Edelstahl /FKM

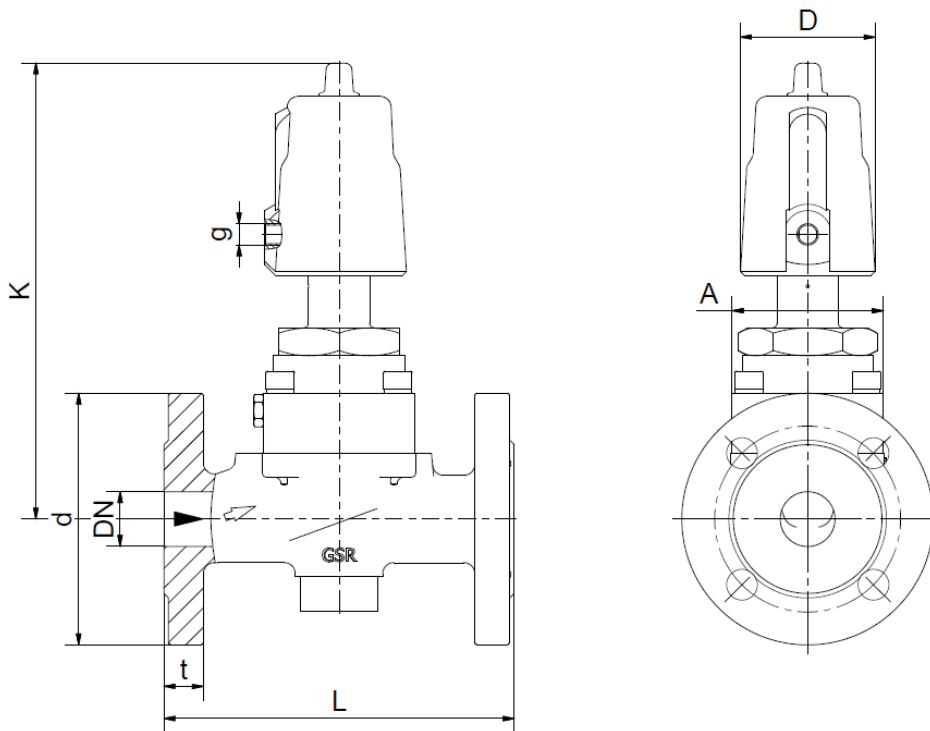
TECHNISCHE EIGENSCHAFTEN

DN	Kv-Wert m ³ /h	Standardtype	max. Druck bei Antrieb		
			7.05	7.08	7.13
15	6,8	.2601/..04/	0-40	-	-
20	8,8	.2602/..04/	0-40	-	-
25	11,5	.2603/..04/	0-40	-	-
32	18,0	.2604/..04/	0-16	0-40	-
40	26,0	.2605/..04/	0-16	0-40	-
50	38,0	.2606/..04/	0-16	0-40	-
65	62,0	.2607/..04/	0-16	0-40	-
80	89,0	.2608/..04/	0-16	0-40	-
100	125,0	.2609/..04/	-	0-40	-
125	265,0	.2610/..04/	-	0-40	-
150	377,0	.2611/..04/	-	0-16	0-40
200	667,0	.2612/0304/	-	0-16	-
250	a.Anfr.	.2613/0304/	-	0-16	-
300	a.Anfr.	.2614/0304/	-	0-16	-

Die Kv-Werte in der Tabelle gelten für das größere Antriebssystem
Druckbereich für Grauguss EN-GJL-250 ist max. 13 bar.



ABMESSUNGEN



BR 26

Antrieb	7005								
Type	2601	2602	2603	2604	2605	2606	2607	2608	2609
DN	15	20	25	32	40	50	65	80	100
A	48 (44)	70 (69)	70 (69)	98	98	112	215 (180)	245	a.Anf.
d	95	105	115	140	150	165	185	200	220
D	62	62	62	62	62	62	62	62	62
K	220 (215)	223 (220)	225 (220)	245 (230)	250 (235)	240 (240)	285 (265)	290	a.Anf.
L	130	150	160	180	200	230	290	310	350
g	1/8	1/8	1/8	1/8	1/8	1/8	1/8	1/8	1/8
t	16	18	18	18	18	20	22	24	24
kg	4,5 (3,6)	6,0	6,0	10,5 (9,0)	11,0	12,5	23,5 (26)	31,0	a.Anf.

Die Werte in Klammern beziehen sich auf die Edelstahl-Ausführung (DN15 - DN100)

Antrieb	7008								7013
Type	2604	2605	2606	2607	2608	2609	2610	2611	2611
DN	32	40	50	65	80	100	125	150	150
A	98	98	112	215	245	270	235	265	a.Anf.
d	140	150	165	185	200	235	270	300	300
D	94	94	94	94	94	94	94	94	141
K	290 (280)	290 (280)	300 (275)	330 (405)	295	315	350	395	a.Anf.
L	180	200	230	290	310	350	400	480	480
g	1/8	1/8	1/8	1/8	1/8	1/8	1/8	1/8	1/4
t	18	18	20	22	24	24	26	28	28
kg	11,0	11,5	13,5 (12)	25,5 (28)	34,0	48,5	53,5	75,0	a.Anf.

Die Werte in Klammern beziehen sich auf die Edelstahl-Ausführung (DN15 - DN100)

INFORMATIONEN

- Bitte beachten Sie unbedingt die Installations- und Sicherheitshinweise in unseren Betriebs- und Serviceanleitungen.
- Hinweise zum GSR-Bestellcode finden Sie in unseren Katalogen. Gerne sind wir Ihnen bei Fragen behilflich.
- Notwendige Bestellangaben: Ventiltyp, Funktion NC/NO, Druckbereich, Anschluss, Nennweite, Medium, Durchflussmenge, Medium, Mediums- und Umgebungstemperatur, Anschluss-Spannung.
- **Detaillierte produktspezifische Zeichnungen und weitere technische Angaben werden im Auftragsfall zur Verfügung gestellt.**

BITTE BEACHTEN

Der jeweilige Einsatzfall ist entscheidend für die Ventilausführung, wobei als wesentlicher Faktor hierbei die Beständigkeit der Werkstoffe gegenüber dem Betriebsmedium hervorzuheben ist. Maßgebend für die richtige Werkstoffauswahl sind das Wissen über die Konzentration, Temperatur und den Grad der Verunreinigung des Mediums. Weitere Kriterien sind der Betriebsdruck und max. Volumenstrom, denn ebenso wie hohe Temperaturen sind auch hohe Drücke und Stömungsgeschwindigkeiten bei der Werkstoffauswahl zu beachten.

Alle Werkstoffe unserer Ventile, sei es für Gehäuse, Dichtungen oder Magnete, werden entsprechend den unterschiedlichen Anwendungsbereichen sorgfältig ausgewählt. Alle Angaben sind unverbindlich und dienen zur Orientierung. Garantieforderungen können daraus nicht abgeleitet werden.

- Das GSR-Logo ist eine registrierte Marke der GSR Ventiltechnik GmbH & Co. KG
- Hinweis: Alle Texte und Bilder sind Eigentum der GSR Ventiltechnik GmbH & Co. KG und dürfen nicht ohne schriftliche Genehmigung, auch nicht in Auszügen, vervielfältigt oder verändert werden.
- Originalprodukte können aufgrund unterschiedlicher Materialien, etc. von den abgebildeten Produktfotos abweichen.
- Irrtum und Änderungen vorbehalten.

Stand: 03.20, MK-MG, V1