



## Technisches Datenblatt Baureihe 2/668

2/3-Wege fremdgesteuertes Ventil  
NC - Ventil in Ruhestellung geschlossen und mit doppelwirkendem Antrieb

Direkt-druckgesteuertes Ventil. Über das Steuermedium wird der Ventilsitz direkt gegen eine Federkraft geöffnet.

■ **Ventil für saubere, gasförmige und flüssige Medien**

### TECHNISCHE DATEN

Steuerungsart	Direkt-druckgesteuert
Konstruktion	Konusförmiger Kolben
Anschluss	Innengewinde G1/2 - G2 DIN EN 228/1 (BSP)
Einbaulage	Beliebig, vorzugsweise mit stehendem Antrieb
Druckbereich	0 - 7 bar (siehe Tabelle Seite 2)
Durchflussmedium	Saubere, neutrale, gasförmige und flüssige Medien
max. Viskosität	600 mm <sup>2</sup> /s
Temperaturbereich	Medium: -10 °C bis +80 °C Umgebung: -10 °C bis +60 °C
Ventilgehäuse	Rotguss RG5 Edelstahl 1.4408
Metall. Innenteile	Messing und Edelstahl
Dichtung	PTFE
Steuerdruck	4 - 10 bar max. Druckbereich bei mind. 6 bar
Steuermedium	Saubere, neutrale Gase Andere Steuermedien auf Anfrage

#### Pilotventil **2/131-31-1702-C182**



3/2-Wege direktgesteuert, NC  
G1/8, Sitz 1,5mm, 0-8 bar  
Aluminium / Edelstahl / FKM  
mit Cnomo-Antrieb sowie integrierter Verschraubung zur einfachen Montage

#### **A7231/1002/....**



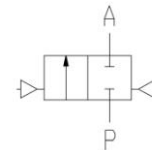
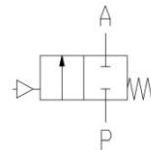
3/2-Wege direktgesteuert, NC  
G1/8, Sitz 1,5mm, 0-8 bar  
Messing / Edelstahl / FKM

### VENTIL-MERKMALE

- Einstellbare Mittelstellung
- Schaltet ohne Druckdifferenz
- Hohe Lebensdauer
- Zuverlässige, belastbare Dichtelemente
- Langfristige Verfügbarkeit von Ersatzteil-Sets

### SCHALTFUNKTION

NC – drucklos geschlossen      3-Stellungs-Positionierung



### ZERTIFIKATE



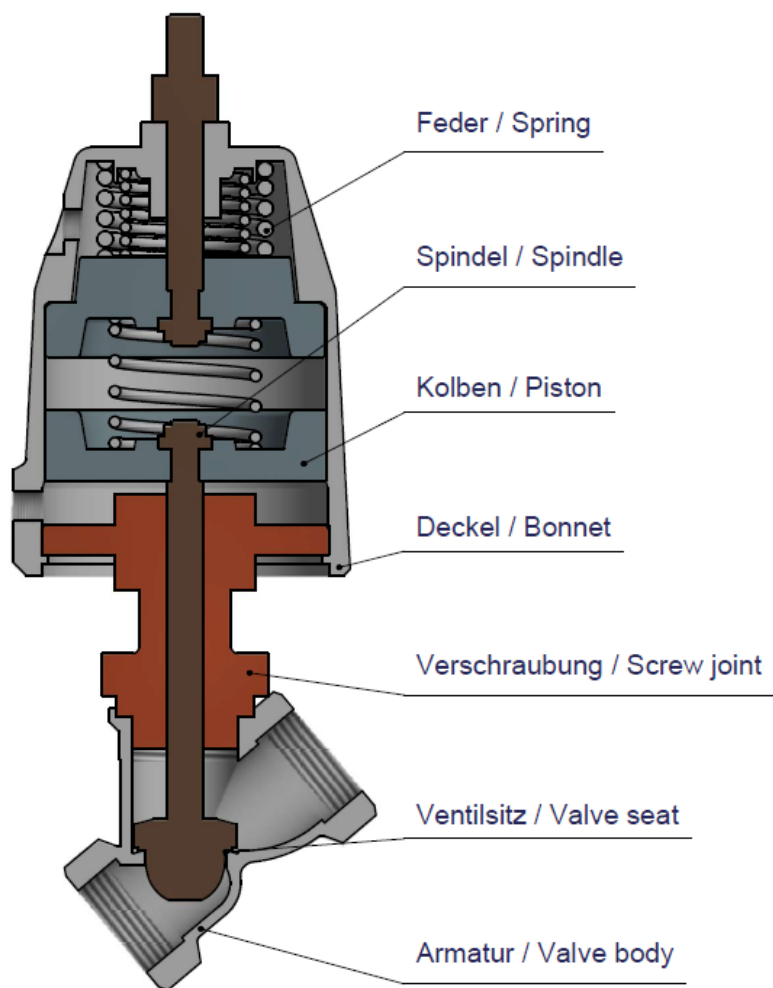
### BESTELLSYSTEM

Baureihe	Anschluss	Gehäuse	Dichtung	Antrieb
2 / 6 6 8	- 2 3	- 1 1 0 4	-	7 1 0 8 - KP
	23 G 1/2 24 G 3/4 25 G 1 26 G 1 1/4 27 G 1 1/2 28 G 2	08 Edelstahl 1.4408 11 Rotguss RG5	04 PTFE	7 . drucklos geschloss. . 1 Standard Antrieb . 3 Antrieb Edelstahl . 5 A. chem. vernickelt  . 8 80 mm

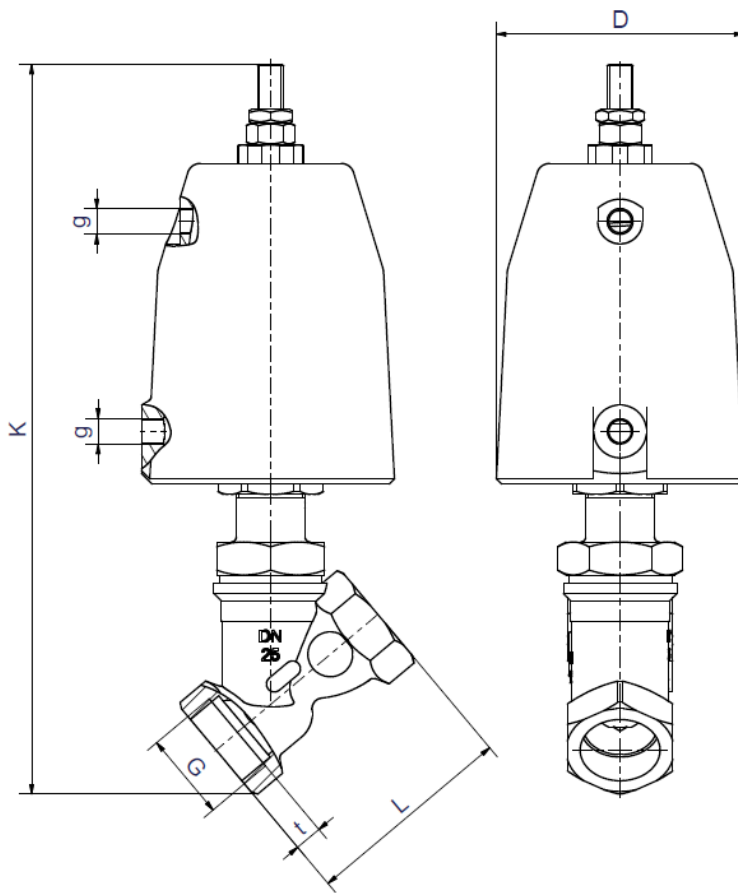
# TECHNISCHE EIGENSCHAFTEN

**BR 2/668**

				max. Druck bei Antrieb
				7.08-KP
G	Sitz Ø mm	Kv-Wert m³/h	Standardtype	bar
1/2	12	4,6	2/668-23-..04-	0-7
3/4	16	6,4	2/668-24-..04-	0-7
1	23	12,0	2/668-25-..04-	0-7
1 1/4	29	21,5	2/668-26-..04-	0-7
1 1/2	35	27,0	2/668-27-..04-	0-7
2	43	46,0	2/668-28-..04-	0-7



# ABMESSUNGEN



**BR 2/668**

Antrieb	7.08-KP					
Type	2/668-23	2/668-24	2/668-25	2/668-26	2/668-27	2/668-28
G	1/2	3/4	1	1 1/4	1 1/2	2
d	94	94	94	94	94	94
K	263	266	277	290	301	320
L	66	75	80	97	107	124
t	13,2	14,5	10,5	12,5	14,5	16,5
g	1/8	1/8	1/8	1/8	1/8	1/8
kg	1,9	1,9	2,2	2,7	2,9	3,4

## INFORMATIONEN

- Bitte beachten Sie unbedingt die Installations- und Sicherheitshinweise in unseren Betriebs- und Serviceanleitungen.
- Hinweise zum GSR-Bestellcode finden Sie in unseren Katalogen. Gerne sind wir Ihnen bei Fragen behilflich.
- Notwendige Bestellangaben: Ventiltyp, Funktion NC/NO, Druckbereich, Anschluss, Nennweite, Medium, Durchflussmenge, Medium, Mediums- und Umgebungstemperatur, Anschluss-Spannung.
- **Detaillierte produktspezifische Zeichnungen und weitere technische Angaben werden im Auftragsfall zur Verfügung gestellt.**

## BITTE BEACHTEN

Der jeweilige Einsatzfall ist entscheidend für die Ventilausführung, wobei als wesentlicher Faktor hierbei die Beständigkeit der Werkstoffe gegenüber dem Betriebsmedium hervorzuheben ist. Maßgebend für die richtige Werkstoffauswahl sind das Wissen über die Konzentration, Temperatur und den Grad der Verunreinigung des Mediums. Weitere Kriterien sind der Betriebsdruck und max. Volumenstrom, denn ebenso wie hohe Temperaturen sind auch hohe Drücke und Stömungsgeschwindigkeiten bei der Werkstoffauswahl zu beachten.

**Alle Werkstoffe unserer Ventile, sei es für Gehäuse, Dichtungen oder Magnete, werden entsprechend den unterschiedlichen Anwendungsbereichen sorgfältig ausgewählt. Alle Angaben sind unverbindlich und dienen zur Orientierung. Garantieforderungen können daraus nicht abgeleitet werden.**

- Das GSR-Logo ist eine registrierte Marke der GSR Ventiltechnik GmbH & Co. KG
- Hinweis: Alle Texte und Bilder sind Eigentum der GSR Ventiltechnik GmbH & Co. KG und dürfen nicht ohne schriftliche Genehmigung, auch nicht in Auszügen, vervielfältigt oder verändert werden.
- Originalprodukte können aufgrund unterschiedlicher Materialien, etc. von den abgebildeten Produktfotos abweichen.
- Irrtum und Änderungen vorbehalten.

**Stand: 06.18, MK-MG, Version 1.**