

# Technisches Datenblatt Baureihe 63



- 2/2-Wege fremdgesteuertes Ventil
- NC - Ventil in Ruhestellung geschlossen (Standard)
- NO - Ventil in Ruhestellung geöffnet (optional)
- DW - Ventil mit doppelwirkendem Antrieb (optional)

Direkt-druckgesteuertes Ventil. Über das Steuermedium wird der Ventilsitz direkt gegen eine Federkraft geöffnet.

■ **Ventil für saubere, gasförmige und flüssige Medien**

## TECHNISCHE DATEN

Steuerungsart	Direkt-druckgesteuert
Konstruktion	Ventil mit Tellerdichtung
Anschluss	Innengewinde gem. DIN ISO 228/1 (BSP) <small>Weitere Anschlussarten wie NPT auf Anfrage</small>
Einbaulage	Beliebig, vorzugsweise mit stehendem Antrieb
Druckbereich	0 - 40 bar (siehe Tabelle Seite 2)
Durchflussmedium	Saubere, neutrale, gasförmige und flüssige Medien
max. Viskosität	600 mm <sup>2</sup> /s
Temperaturbereich	Medium: -40 °C bis +200 °C Umgebung: -10 °C bis +60 °C <small>Abhängig vom verwendeten Dichtwerkstoff</small>
Ventilgehäuse	Rotguss RG5 / Messing 2.0402 Edelstahl 1.4408
Metall. Innenteile	Rotguss / Messing und Edelstahl
Dichtung	NBR, FKM, EPDM, PTFE Sitzdichtung PTFE (w. auf Anfrage)
Steuerdruck	4 - 10 bar
Steuermedium	Saubere, neutrale Gase <small>Andere Steuermedien auf Anfrage</small>

Pilotventil	<b>2/131-31-1702-C182</b>
-------------	---------------------------



3/2-Wege direktgesteuert, NC  
G1/8, Sitz 1,5mm, 0-8 bar  
Aluminium / Edelstahl / FKM  
mit Cnomo-Antrieb sowie integrierter Verschraubung zur einfachen Montage

Pilotventil	<b>A7231/1002/....</b>
-------------	------------------------



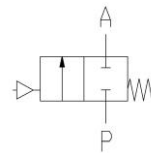
3/2-Wege direktgesteuert, NC  
G1/8, Sitz 1,5mm, 0-8 bar  
Messing / Edelstahl / FKM

## VENTIL-MERKMALE

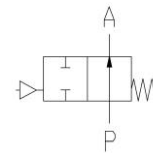
- Schaltet ohne Druckdifferenz
- Hohe Lebensdauer
- Zuverlässige, belastbare Dichtelemente
- Langfristige Verfügbarkeit von Ersatzteil-Sets
- NO - drucklos geöffnet optional
- DW - doppelwirkend optional

## SCHALTFUNKTION

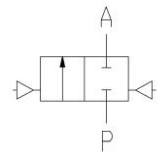
NC – drucklos geschlossen



NO – drucklos geöffnet



DW - doppelwirkend



## ZERTIFIKATE



In spezieller Ausführung auch für Temperaturen von **-40 °C bis +300 °C** sowie für höhere Umgebungstemperaturen bis zu **+160 °C** geeignet.  
Daten und Zeichnungen auf Anfrage erhältlich.

## BESTELLSYSTEM

Baureihe	Anschluss	Gehäuse	Dichtung	Antrieb	Option
. 6 3	2 3	/ 1 1 0 1 /		7 1 0 5 -	H A
	23 G 1/2 24 G 3/4 25 G 1 26 G 1 1/4 27 G 1 1/2 28 G 2 29 G 2 1/2 30 G 3	08 Edelstahl 1.4408 10 Messing 2.0402 11 Rotguss RGS	01 NBR 02 FKM 04 PTFE 06 EPDM	7 . drucklos geschloss. 8 . drucklos geöffnet 9 . doppelt-wirkend . 1 Standard Antrieb . 3 Antrieb Edelstahl . 5 A. chem. Vernickelt	. 5 50 mm . 8 80 mm . 3 125 mm

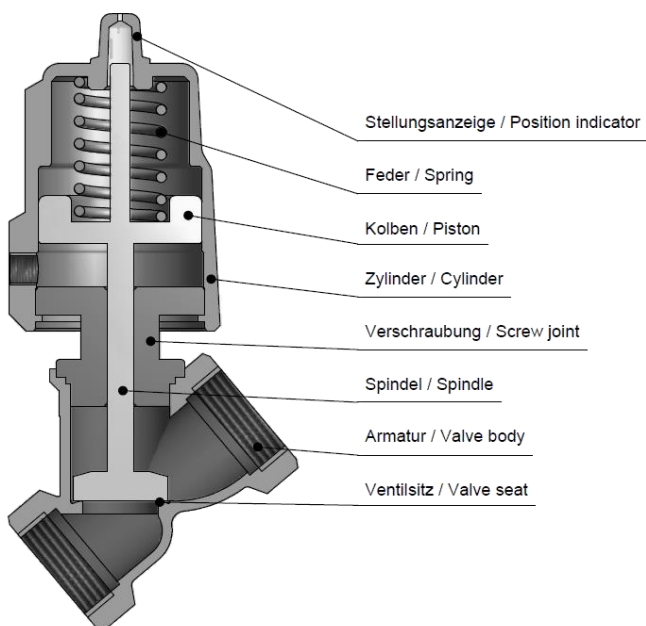
# TECHNISCHE EIGENSCHAFTEN

BR 63

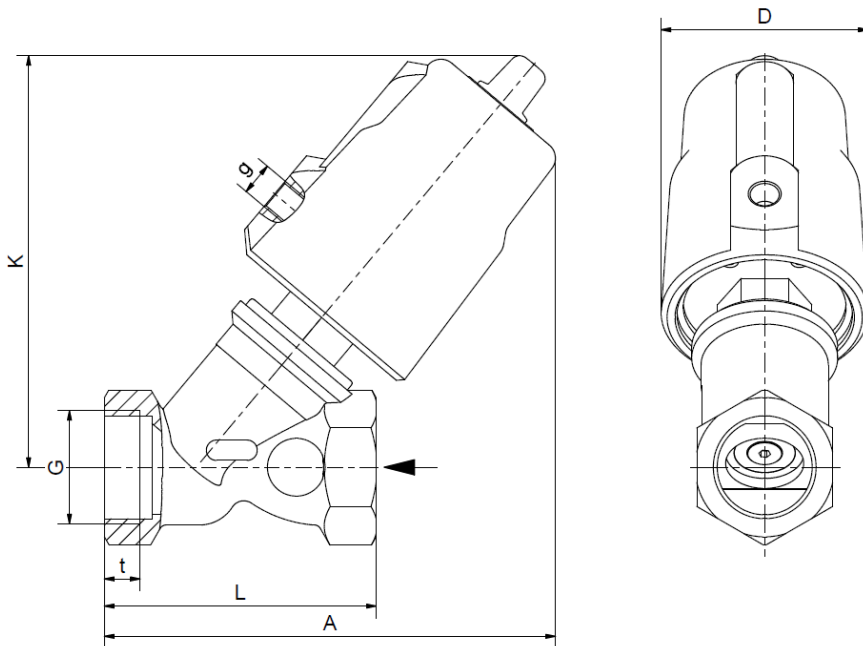
				max. Druck bei Antrieb					
G	Sitz Ø mm	Kv-Wert m³/h	Standardtype	7.05		7.08		7.13	
				Rotguss	Edelstahl	Rotguss Messing	Edelstahl	Rotguss Messing	Edelstahl
1/2	12,5	4,6	.6323/..01(04)/7...	0-16	0-40	-	-	-	-
3/4	16	6,4	.6324/..01(04)/7...	0-16	0-20	-	0-40	-	-
1	23	8,4	.6325/..01(04)/7...	0-16	0-16	0-16	0-25	-	0-40
1 1/4	29	21,5	.6326/..01(04)/7...	0-10	0-10	0-16	0-25	-	0-40
1 1/2	35	27,0	.6327/..01(04)/7...	0-8	0-8	0-16	0-20	0-16	0-40
2	43	45,0	.6328/..01(04)/7...	0-4	0-4	0-12	0-12	0-16	0-20
2 1/2	63	82,0	.6329/..01(04)/7...	-	-	0-6	0-6	0-10	0-10
3	76	125,0	.6330/..01(04)/7...	-	-	0-4	0-4	0-10	0-10

				max. Druck bei Ausführung gegen den Mediendruck schließend					
G	Sitz Ø mm	Kv-Wert m³/h	Standardtype	7.15 / 7.55		7.58		7.63	
				Rotguss	Edelstahl	Rotguss Messing	Edelstahl	Rotguss Messing	Edelstahl
1/2	12,5	4,6	.6323/..01(04)/7...	0-16	0-40	-	-	-	-
3/4	16	6,4	.6324/..01(04)/7...	0-16	0-20	-	0-40	-	-
1	23	8,4	.6325/..01(04)/7...	0-10	0-10	0-16	0-22	-	0-40
1 1/4	29	21,5	.6326/..01(04)/7...	0-7	0-7	0-10	0-10	0-16	0-40
1 1/2	35	27,0	.6327/..01(04)/7...	0-6	0-6	0-8	0-8	0-16	0-30
2	43	45,0	.6328/..01(04)/7...	0-3	0-3	0-5	0-5	0-16	0-20
2 1/2	63	82,0	.6329/..01(04)/7...	-	-	0-1	0-1	0-8,5	0-8,5
3	76	125,0	.6330/..01(04)/7...	-	-	0-0,7	0-0,7	0-5	0-5

Werte in Klammern beziehen sich auf das Standarddichtmaterial bei Edelstahlausführung  
 Druckangaben gültig bei mindestens 6 bar Steuerdruck



# ABMESSUNGEN



Antrieb	7.05						7.08		
Type	6323	6324	6325	6326	6327	6328	6324	6325	6326
G	1/2	3/4	1	1 1/4	1 1/2	2	3/4	1	1 1/4
A	123	130	133	153	162	171	174	175	185
D	62	62	62	62	62	62	94	94	94
K	113	118	122	139	146	155	170	168	174
L	66 (65)	75 (75)	80 (90)	97 (110)	107 (120)	124 (150)	75 (75)	80 (90)	97 (110)
g	1/8	1/8	1/8	1/8	1/8	1/8	1/8	1/8	1/8
t	13 (12)	15 (13)	11 (15)	13 (17)	15 (19)	17 (21)	15 (13)	11 (15)	13 (17)
kg	1,3	1,4	1,5	2,0	2,3	3,0	1,6	1,8	2,2

Die Werte in Klammern gelten für die Edelstahlausführung.

Antrieb	7.08				7.13					
Type	6327	6328	6329	6330	6325	6326	6327	6328	6329	6330
G	1 1/2	2	2 1/2	3	1	1 1/4	1 1/2	2	2 1/2	3
A	192	203	247	265	240	250	255	261	307	325
D	94	94	94	94	140	140	140	140	140	140
K	181	190	205	211	239	245	250	254	267	273
L	107 (120)	124 (150)	178	195	80 (90)	97 (110)	107 (120)	124 (150)	178	195
g	1/8	1/8	1/8	1/8	1/4	1/4	1/4	1/4	1/4	1/4
t	15 (19)	17 (21)	28	28	11 (15)	13 (17)	15 (19)	17 (21)	28	28
kg	2,5	3,3	5,5	7,0	4,5	4,8	4,5	5	7,4	9,0

Die Werte in Klammern gelten für die Edelstahlausführung.

## INFORMATIONEN

- Bitte beachten Sie unbedingt die Installations- und Sicherheitshinweise in unseren Betriebs- und Serviceanleitungen.
- Hinweise zum GSR-Bestellcode finden Sie in unseren Katalogen. Gerne sind wir Ihnen bei Fragen behilflich.
- Notwendige Bestellangaben: Ventiltyp, Funktion NC/NO, Druckbereich, Anschluss, Nennweite, Medium, Durchflussmenge, Medium, Mediums- und Umgebungstemperatur, Anschluss-Spannung.
- **Detaillierte produktspezifische Zeichnungen und weitere technische Angaben werden im Auftragsfall zur Verfügung gestellt.**

## BITTE BEACHTEN

Der jeweilige Einsatzfall ist entscheidend für die Ventilausführung, wobei als wesentlicher Faktor hierbei die Beständigkeit der Werkstoffe gegenüber dem Betriebsmedium hervorzuheben ist. Maßgebend für die richtige Werkstoffauswahl sind das Wissen über die Konzentration, Temperatur und den Grad der Verunreinigung des Mediums. Weitere Kriterien sind der Betriebsdruck und max. Volumenstrom, denn ebenso wie hohe Temperaturen sind auch hohe Drücke und Stömungsgeschwindigkeiten bei der Werkstoffauswahl zu beachten.

**Alle Werkstoffe unserer Ventile, sei es für Gehäuse, Dichtungen oder Magnete, werden entsprechend den unterschiedlichen Anwendungsbereichen sorgfältig ausgewählt. Alle Angaben sind unverbindlich und dienen zur Orientierung. Garantieforderungen können daraus nicht abgeleitet werden.**

- Das GSR-Logo ist eine registrierte Marke der GSR Ventiltechnik GmbH & Co. KG
- Hinweis: Alle Texte und Bilder sind Eigentum der GSR Ventiltechnik GmbH & Co. KG und dürfen nicht ohne schriftliche Genehmigung, auch nicht in Auszügen, vervielfältigt oder verändert werden.
- Originalprodukte können aufgrund unterschiedlicher Materialien, etc. von den abgebildeten Produktfotos abweichen.
- Irrtum und Änderungen vorbehalten.

**Stand: 01.20, MK-MG, Version 2**