



Technisches Datenblatt Baureihe 2/164FL



2/2-Wege Magnetventil
 NC - Ventil in Ruhestellung geschlossen (Standard)
 NO - Ventil in Ruhestellung geöffnet (optional)

Zwangsgesteuertes Kolbensitzventil. Für den Betrieb ist keine Mindestdruckdifferenz notwendig. Im Standard (NC) schließt das Ventil mit Federkraft

■ **Magnetventil für einen erweiterten Temperaturbereich**

BR 2/164FL

TECHNISCHE DATEN

Steuerungsart	Zwangsgesteuert, benötigt kein Druckdifferenz
Konstruktion	Kolbensitzventil
Anschluss	Flansche DN15 - DN100 EN 1092-1 Form B1/B2
Einbaulage	Mit hängendem Antrieb
Druckbereich	0 - 40 bar (siehe Tabelle Seite 2)
Durchflussmedium	Saubere, neutrale, gasförmige und flüssige Medien
max. Viskosität	22 mm ² /s
Temperaturbereich	Medium: -40 °C bis +300 °C Umgebung: -40 °C bis +50 °C <small>Unter Berücksichtigung der Einschränkungen wie auf Seite 4 beschrieben</small>
Ventilgehäuse	Stahlguss GP240 GH Edelstahl 1.4581
Metall. Innenteile	Edelstahl
Dichtung	Metallisch
Anschlussspannung	AC~ 24V, 110V, 230V <small>über externe Schaltelektronik (im Lieferumfang enthalten)</small> DC= 12V, 24V <small>Weitere Anschlussspannungen auf Anfrage verfügbar</small>
Spannungstoleranz	-10% / +10%
Leistungsaufnahme	T242 = 26 Watt T272 = 60 Watt T352 = 80 Watt
Schutzart	IP65 gem. DIN 60529
Einschaltdauer	100% ED-VDE 0580
Anschlussart	Klemmkasten

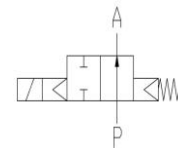
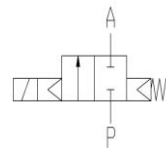
VENTIL-MERKMALE

- Für Medientemperaturen bis +300 °C
- Schaltet ohne Druckdifferenz
- Hohe Lebensdauer
- Hochwertige Werkstoffe
- Zuverlässige, belastbare Dichtelemente

SCHALTFUNKTION

NC – stromlos geschlossen

NO – stromlos geöffnet



ZERTIFIKATE



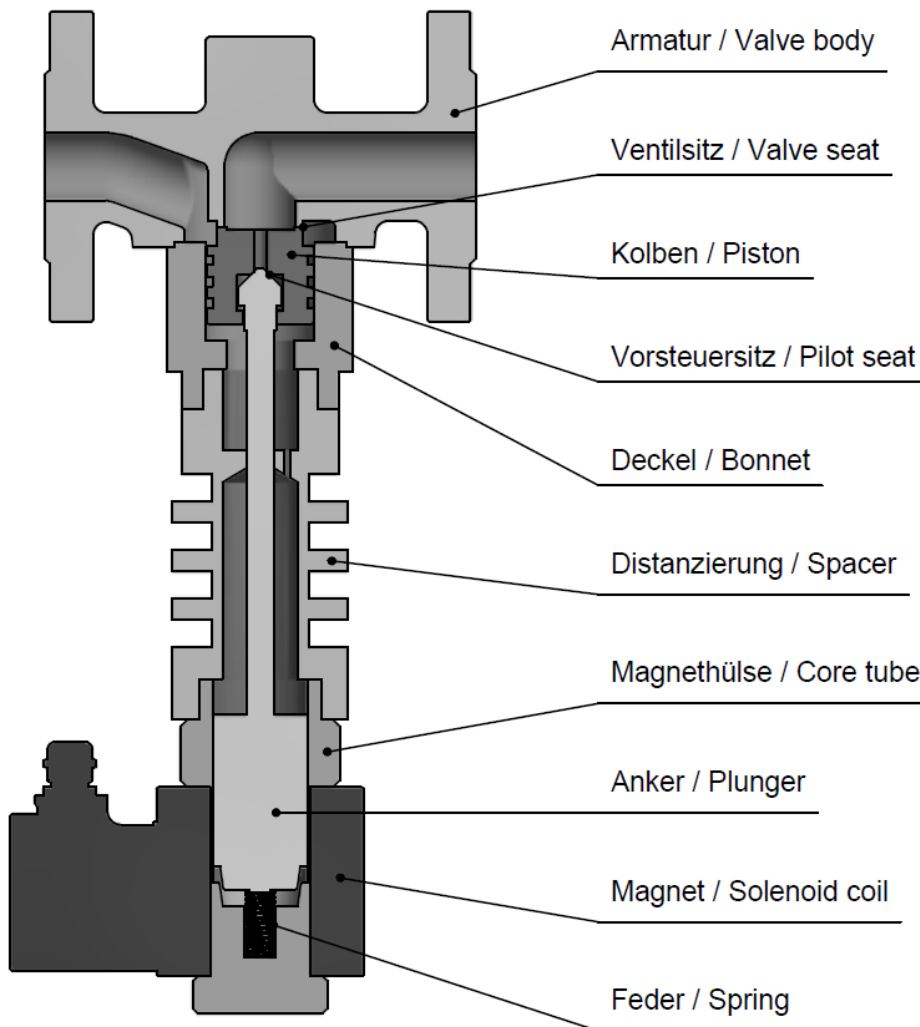
BESTELLSYSTEM

Baureihe	Anschluss	Gehäuse	Dichtung	Antrieb	Option
2 / 1 6 4	- 0 3	- 0 8 0 0	- T 2 7 2	- D T	
01 DN15	05 GP240 GH	T Temperatur-	DT +300 °C		
02 DN20	08 Edelstahl 1.4581	ausführung			
03 DN25					
04 DN32		00 metall.			
05 DN40					
06 DN50					
07 DN65					
08 DN80					
09 DN100					

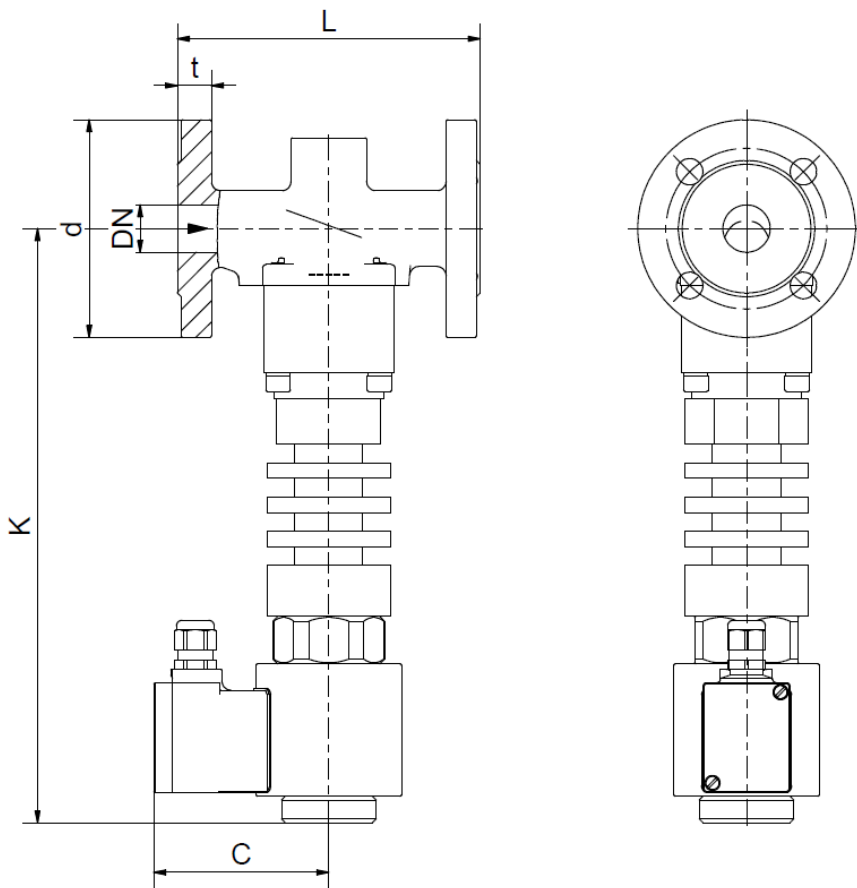
TECHNISCHE EIGENSCHAFTEN

DN	Kv-Wert m ³ /h	Standardtype	max. Druck bei Magnettype		
			T242-DT	T272-DT	T352-DT
15	5,0	2/164-01-..00-	0-25	-	-
20	11,0	2/164-02-..00-	0-16	0-40	-
25	13,0	2/164-03-..00-	0-16	0-40	-
32	28,0	2/164-04-..00-	-	0-25	0-40
40	30,0	2/164-05-..00-	-	0-25	0-40
50	46,0	2/164-06-..00-	-	0-25	0-40
65	75,0	2/164-07-..00-	-	0-12	0-20
80	97,0	2/164-08-..00-	-	-	0-16
100	143,0	2/164-09-..00-	-	-	0-5

Die Kv-Werte in der Tabelle gelten für das größere Magnetsystem



ABMESSUNGEN



Magnet	T242			T272					
Type	2/164-01	2/164-02	2/164-03	2/164-02	2/164-03	2/164-04	2/164-05	2/164-06	2/164-07
DN	15	20	25	20	25	32	40	50	65
C	93	93	93	107	107	107	107	107	107
d	95	105	115	105	115	140	150	165	185
K	285	315	315	335	335	355	355	361	395
L	130	150	160	150	160	180	200	230	290
t	16	18	18	18	18	18	18	20	22
kg	6,7	10,0	10,6	14,2	14,7	18,1	18,1	20,0	32,4

Magnet	T352					
Type	2/164-04	2/164-05	2/164-06	2/164-07	2/164-08	2/164-09
DN	32	40	50	65	80	100
C	127	127	127	127	127	127
d	140	150	165	185	200	235
K	430	430	415	461	476	491
L	180	200	230	290	310	350
t	18	18	20	22	24	24
kg	31,0	31,0	32,5	45,5	58,0	68,0

INFORMATIONEN

- Bitte beachten Sie unbedingt die Installations- und Sicherheitshinweise in unseren Betriebs- und Serviceanleitungen.
- Hinweise zum GSR-Bestellcode finden Sie in unseren Katalogen. Gerne sind wir Ihnen bei Fragen behilflich.
- Notwendige Bestellangaben: Ventiltyp, Funktion NC/NO, Druckbereich, Anschluss, Nennweite, Medium, Durchflussmenge, Medium, Mediums- und Umgebungstemperatur, Anschluss-Spannung.
- **Detaillierte produktspezifische Zeichnungen und weitere technische Angaben werden im Auftragsfall zur Verfügung gestellt.**

BITTE BEACHTEN

Der jeweilige Einsatzfall ist entscheidend für die Ventilausführung, wobei als wesentlicher Faktor hierbei die Beständigkeit der Werkstoffe gegenüber dem Betriebsmedium hervorzuheben ist. Maßgebend für die richtige Werkstoffauswahl sind das Wissen über die Konzentration, Temperatur und den Grad der Verunreinigung des Mediums. Weitere Kriterien sind der Betriebsdruck und max. Volumenstrom, denn ebenso wie hohe Temperaturen sind auch hohe Drücke und Stömungsgeschwindigkeiten bei der Werkstoffauswahl zu beachten.

Alle Werkstoffe unserer Ventile, sei es für Gehäuse, Dichtungen oder Magnete, werden entsprechend den unterschiedlichen Anwendungsbereichen sorgfältig ausgewählt. Alle Angaben sind unverbindlich und dienen zur Orientierung. Garantieforderungen können daraus nicht abgeleitet werden.

Erwärmung und Leistung von Magnetspulen

GSR Magnetventile sind für Dauerbetrieb (100% ED = Einschaltdauer) ausgelegt. Die Zugkraft einer Magnetspule wird im Wesentlichen von drei Faktoren beeinflusst:

- der Eigenerwärmung
- der Mediumstemperatur
- der Umgebungstemperatur

GSR-Magnetspulen sind im Standard ausgelegt für eine maximale Umgebungstemperatur von +35 °C. Diese Angabe gilt für den im jeweiligen Ventildatenblatt angegebenen maximal zulässigen Betriebsdruck, einer Einschaltdauer von 100% und einer Mediumstemperatur von +300 °C.

Eine höhere Umgebungstemperatur ist möglich wenn bei den anderen Einflussparametern niedrigere Werte gelten. So darf die Mediumstemperatur bei max. Betriebsdruck und max. Umgebungstemperaturen von +50 °C höchstens +270 °C betragen. Darüber hinaus sind Abweichungen von dem für den Standard ausgelegten Temperaturbereich möglich, z. B. durch die Verwendung von Temperaturspulen oder anderen konstruktiven Maßnahmen. Bitte halten Sie für jeden Einsatzfall vorher Rücksprache mit dem GSR-Stammhaus.

Genauere Angaben zu den Betriebsbedingungen entnehmen Sie bitte den Datenblättern der entsprechenden Magnetspule und des Magnetventils. Bitte beachten Sie, dass sich die Oberflächentemperatur bei einer Spule unter Dauerbelastung allein durch die Eigenerwärmung auf bis zu +120 °C erwärmen kann. Die Leistungsaufnahme unserer Standard-Magnetspulen wurde ermittelt nach DIN VDE 05820 bei einer Spulentemperatur von +20 °C.

- Das GSR-Logo ist eine registrierte Marke der GSR Ventiltechnik GmbH & Co. KG
- Hinweis: Alle Texte und Bilder sind Eigentum der GSR Ventiltechnik GmbH & Co. KG und dürfen nicht ohne schriftliche Genehmigung, auch nicht in Auszügen, vervielfältigt oder verändert werden.
- Originalprodukte können aufgrund unterschiedlicher Materialien, etc. von den abgebildeten Produktfotos abweichen.
- Irrtum und Änderungen vorbehalten.

Stand: 09.17, MK-MG, Version 1.