



Technisches Datenblatt Baureihe 2/529



2/2-Wege Magnetventil
 NC - Ventil in Ruhestellung geschlossen (Standard)
 NO - Ventil in Ruhestellung geöffnet (optional)

Servogesteuertes Kolbensitzventil. Für den ordnungsgemäßen Betrieb ist die angegebene Mindestdruckdifferenz zwischen Eingang und Ausgang notwendig. Im Standard (NC) schließt das Ventil mit Federkraft

■ **Magnetventil für Hochdruckenwendungen**

BR 2/529

TECHNISCHE DATEN

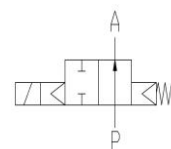
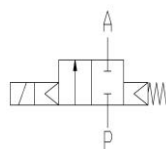
Steuerungsart	Servogesteuert, benötigt Druckdifferenz
Konstruktion	Kolbensitzventil
Anschluss	Muffenanschluss G1/4 - G2 DIN ISO 228/1 (BSP) <small>Weitere Anschlussarten wie NPT auf Anfrage</small>
Einbaulage	Beliebig, vorzugsweise mit stehendem Antrieb
Druckbereich	1 - 450 bar (siehe Tabelle Seite 2)
Durchflussmedium	Saubere, neutrale, gasförmige und flüssige Medien
max. Viskosität	22 mm ² /s
Temperaturbereich	Medium: -40 °C bis +80 °C Umgebung: -40 °C bis +50 °C <small>Unter Berücksichtigung der Einschränkungen wie auf Seite 4 beschrieben</small>
Ventilgehäuse	Edelstahl 1.4571
Metall. Innenteile	Edelstahl
Dichtung	PTFE, Sitzdichtung PEEK
Anschlussspannung	AC~ 24V, 110V, 230V DC= 12V, 24V <small>Weitere Anschlussspannungen auf Anfrage verfügbar</small>
Spannungstoleranz	-10% / +10%
Leistungsaufnahme	.802 = 24 Watt .322 = 30 Watt .328 = 24 Watt .242 = 46 Watt .248 = 30 Watt
Steuerungsart	IP65 nach DIN 60529
Einschaltdauer	100% ED-VDE 0580
Anschlussart	Gerätestecker
Ex-Schutz	gem. 2014/34/EU (ATEX) <small>Weitere Ex-Schutzarten auf Anfrage.</small>

VENTIL-MERKMALE

- Für Hochdruckenwendungen bis 450 bar
- Benötigt Druckdifferenz
- Hohe Lebensdauer
- Einfaches, kompaktes Ventildesign
- Hochwertige Werkstoffe
- Zuverlässige, belastbare Dichtelemente

SCHALTFUNKTION

NC – stromlos geschlossen NO – stromlos geöffnet



ZERTIFIKATE



In spezieller Ausführung auch für Temperaturen **bis +180 °C** und als druckgesteuertes Ventil **bis 600 bar** erhältlich
 Daten und Zeichnungen auf Anfrage.

BESTELLNUMMERNSYSTEM

Baureihe		Magnetsystem	Ventiloptionen
2	/ 5 2 9	- 2 3	- 0 8 1 5
		- . 3 2 2	- H A
Anschluss	21 G 1/4 22 G 3/8 23 G 1/2 24 G 3/4 25 G 1 26 G 1 1/4 27 G 1 1/2 28 G 2	Gehäusewerkstoff 08 Edelstahl 1.4581	Dichtwerkstoff 15 PEEK
		2 Standard IP65 8 Explosionsgesch. gem. Richtlinie 2014/34/EU (ATEX)	

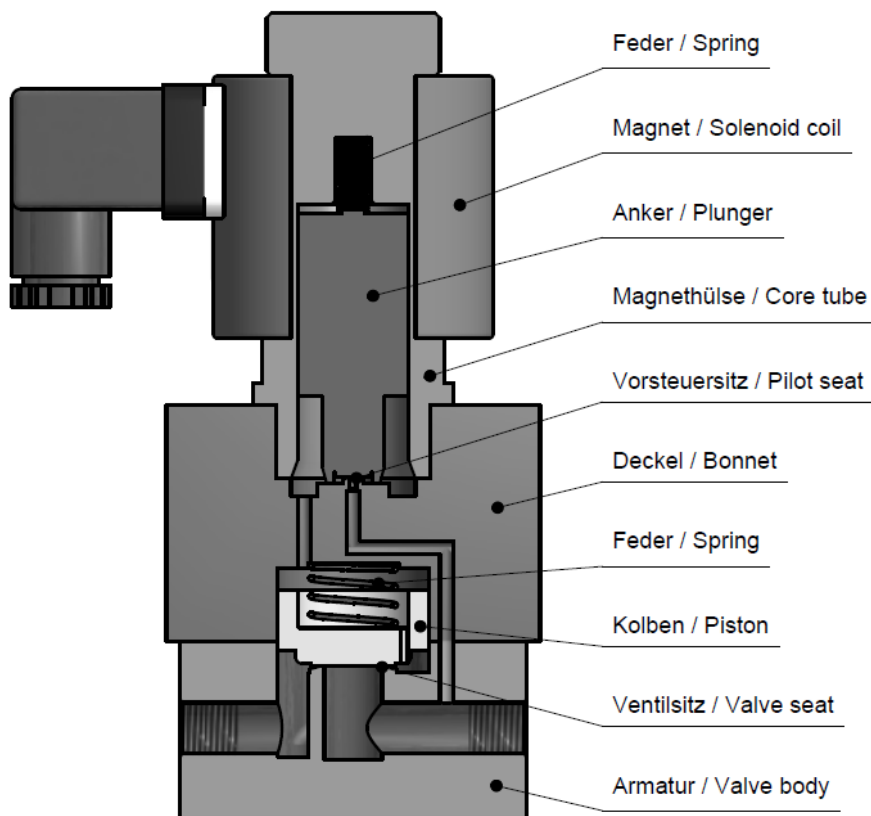
TECHNISCHE EIGENSCHAFTEN

BR 2/529

G	Sitz Ø mm	Kv-Wert m³/h	Standardtype	max. Druck bei Magnettype			max. Druck bei Magnettype ☺	
				.802	.322	.242	.328	.248
1/4	12	1,8	2/529-21-0815-	1-150	1-300	1-450	1-250	1-350
3/8	12	3,3	2/529-22-0815-	1-150	1-300	1-450	1-250	1-350
1/2	12	3,8	2/529-23-0815-	1-150	1-300	1-450	1-250	1-350
3/4	25	11,5	2/529-24-0815-	1-150	1-220	1-450	1-220	1-350
1	25	13,0	2/529-25-0815-	1-150	1-220	1-450	1-220	1-350
1 1/4	40	22,0	2/529-26-0815-	-	-	1-200	-	1-200
1 1/2	40	24,0	2/529-27-0815-	-	-	1-200	-	1-200
2	50	32,0	2/529-28-0815-	-	-	1-200	-	1-200

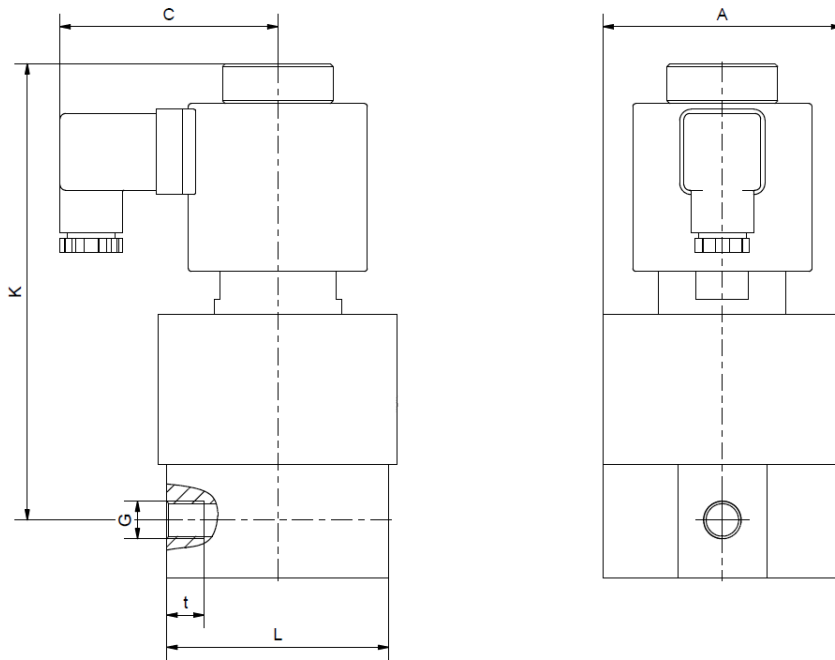
Die Kv-Werte in der Tabelle gelten für das größere Magnetsystem

Die Druckbereiche können sich bei Verwendung der Optionen mit Handbetätigung verringern.



ABMESSUNGEN

BR 2/529



Magnet	.802					.322/.328*				
Type	2/529-21	2/529-22	2/529-23	2/529-24	2/529-25	2/529-21	2/529-22	2/529-23	2/529-24	2/529-25
G	1/4	3/8	1/2	3/4	1	1/4	3/8	1/2	3/4	1
A	84	84	84	110	110	84	84	84	110	110
C	70	70	70	70	70	77	77	77	77	77
K	143,5	143,5	151,5	159	159	161	161	161	176	176
L	78	78	78	101	101	78	78	78	101	101
t	13	13	15	16	18	13	13	15	16	18
kg	3,8	3,8	4,0	6,6	6,4	5,2	5,2	5,2	7,8	7,7

*Abweichendes Maß "C" bei ATEX-Spulen

Magnet	.242/.248								
Type	2/529-21	2/529-22	2/529-23	2/529-24	2/529-25	2/529-26	2/529-27	2/529-28	
G	1/4	3/8	1/2	3/4	1	1 1/4	1 1/2	2	
A	84	84	84	110	110	155	155	170	
C	92,5	92,5	92,5	92,5	92,5	92,5	92,5	92,5	
K	181,5	181,5	181,5	200	200	228	228	242	
L	78	78	78	101	101	140	140	155	
t	13	13	15	16	18	22	22	27	
kg	6,7	6,6	6,6	9,3	9,3	18,8	18,6	24,6	

INFORMATIONEN

- Bitte beachten Sie unbedingt die Installations- und Sicherheitshinweise in unseren Betriebs- und Serviceanleitungen.
- Notwendige Bestellangaben: Ventiltyp, Funktion NC/NO, Druckbereich, Anschluss, Nennweite, Medium, Durchflussmenge, Medium, Mediums- und Umgebungstemperatur, Anschluss-Spannung.
- **Detaillierte produktspezifische Zeichnungen und weitere technische Angaben werden im Auftragsfall zur Verfügung gestellt.**

BITTE BEACHTEN

Der jeweilige Einsatzfall ist entscheidend für die Ventilausführung, wobei als wesentlicher Faktor hierbei die Beständigkeit der Werkstoffe gegenüber dem Betriebsmedium hervorzuheben ist. Maßgebend für die richtige Werkstoffauswahl sind das Wissen über die Konzentration, Temperatur und den Grad der Verunreinigung des Mediums. Weitere Kriterien sind der Betriebsdruck und max. Volumenstrom, denn ebenso wie hohe Temperaturen sind auch hohe Drücke und Stömungsgeschwindigkeiten bei der Werkstoffauswahl zu beachten.

Alle Werkstoffe unserer Ventile, sei es für Gehäuse, Dichtungen oder Magnete, werden entsprechend den unterschiedlichen Anwendungsbereichen sorgfältig ausgewählt. Alle Angaben sind unverbindlich und dienen zur Orientierung. Garantieforderungen können daraus nicht abgeleitet werden.

Erwärmung und Leistung von Magnetspulen

GSR Magnetventile sind für Dauerbetrieb (100% ED = Einschaltdauer) ausgelegt. Die Zugkraft einer Magnetspule wird im Wesentlichen von drei Faktoren beeinflusst:

- der Eigenerwärmung
- der Mediumstemperatur
- der Umgebungstemperatur

GSR-Magnetspulen sind im Standard (Nicht-ATEX) ausgelegt für eine maximale Umgebungstemperatur von +35 °C. Diese Angabe gilt für den im jeweiligen Ventildatenblatt angegebenen maximal zulässigen Betriebsdruck, einer Einschaltdauer von 100% und einer Mediumstemperatur von +80 °C.

Eine höhere Umgebungstemperatur ist möglich wenn bei den anderen Einflussparametern niedrigere Werte gelten. So darf die Mediumstemperatur bei max. Betriebsdruck und max. Umgebungstemperaturen von +50 °C ebenfalls höchstens +50 °C betragen. Darüber hinaus sind Abweichungen von dem für den Standard ausgelegten Temperaturbereich möglich, z. B. durch die Verwendung von Temperaturspulen oder anderen konstruktiven Maßnahmen. Bitte halten Sie für jeden Einsatzfall vorher Rücksprache mit dem GSR-Stammhaus.

Genauere Angaben zu den Betriebsbedingungen entnehmen Sie bitte den Datenblättern der entsprechenden Magnetspule und des Magnetventils. Bitte beachten Sie, dass sich die Oberflächentemperatur bei einer Spule unter Dauerbelastung allein durch die Eigenerwärmung auf bis zu +120 °C erwärmen kann. Die Leistungsaufnahme unserer Standard-Magnetspulen wurde ermittelt nach DIN VDE 05820 bei einer Spulentemperatur von +20 °C.