



Technisches Datenblatt Baureihe 24TH

2/2-Wege Magnetventil
 NC - Ventil in Ruhestellung geschlossen (Standard)
 NO - Ventil in Ruhestellung geöffnet (optional)

Zwangsgesteuertes Kolbensitzventil. Für den Betrieb ist keine Mindestdruckdifferenz notwendig. Im Standard (NC) schließt das Ventil mit Federkraft

■ **Magnetventil für einen erweiterten Temperaturbereich**

TECHNISCHE DATEN

Steuerungsart	Zwangsgesteuert, benötigt kein Druckdifferenz
Konstruktion	Kolbensitz
Anschluss	Flansch DN65 - DN200 EN 1092-1 Form B1/B2
Einbaulage	mit stehendem Antrieb
Druckbereich	0 - 40 bar (siehe Tabelle Seite 2)
Durchflussmedium	Saubere, neutrale, gasförmige und flüssige Medien
max. Viskosität	22 mm ² /s
Temperaturbereich	Medium: -40 °C bis +200 °C Umgebung: -40 °C bis +50 °C <small>Unter Berücksichtigung der Einschränkungen wie auf Seite 4 beschrieben</small>
Ventilgehäuse	Sphäroguss EN-GJS-400-18-LT Grauguss EN-GJL-250 Stahlguss GP240 GH Edelstahl 1.4581
Metall. Innenteile	Messing und Edelstahl
Dichtung	PTFE
Anschlussspannung	AC~ 24V, 110V, 230V <small>über externen Gleichrichter (im Lieferumfang enthalten)</small> DC= 12V, 24V <small>Weitere Anschlussspannungen auf Anfrage verfügbar</small>
Spannungstoleranz	-10% / +10%
Leistungsaufnahme	T272 = 60 Watt T352 = 80 Watt T402 = 180 Watt
Schutzart	IP65 gem. DIN 60529
Einschaltdauer	100% ED-VDE 0580
Anschlussart	Klemmkasten

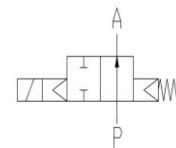
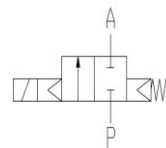
VENTIL-MERKMALE

- Für Medientemperaturen bis +200 °C
- Schaltet ohne Druckdifferenz
- Hohe Lebensdauer
- Hochwertige Werkstoffe
- Zuverlässige, belastbare Dichtelemente

SCHALTFUNKTION

NC – stromlos geschlossen

NO – stromlos geöffnet



ZERTIFIKATE



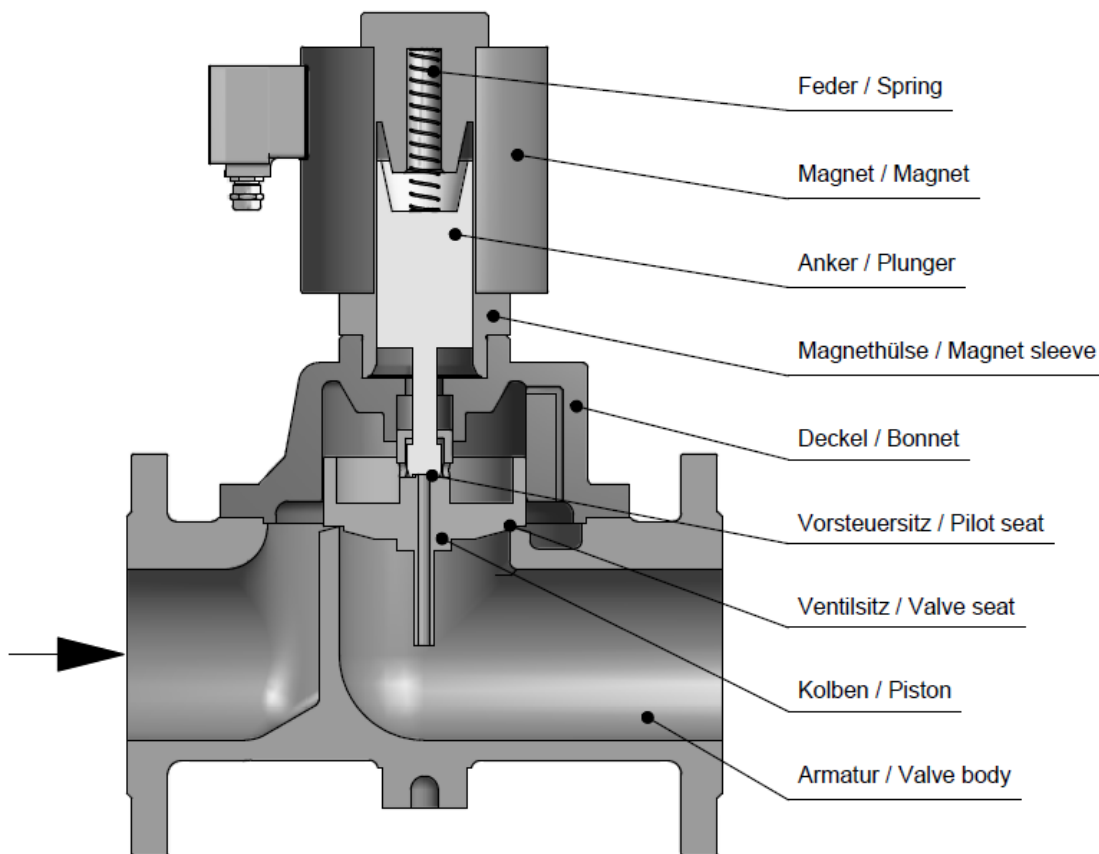
BESTELLNUMMERNSYSTEM

Baureihe	Anschluss	Gehäuse	Dichtung	Magnetsystem	Ventiloption
. 2 4 0 9 /		0 4 0 4 /		T 2 7 2 -	T H
07 DN65 08 DN80 09 DN100 10 DN125 11 DN150 12 DN200		03 EN-GJS-400-18-LT 04 EN-GJL-250 05 GP240 GH 08 Edelstahl 1.4581	04 PTFE	T Temperaturausführung	TH +180°C EL +200°C

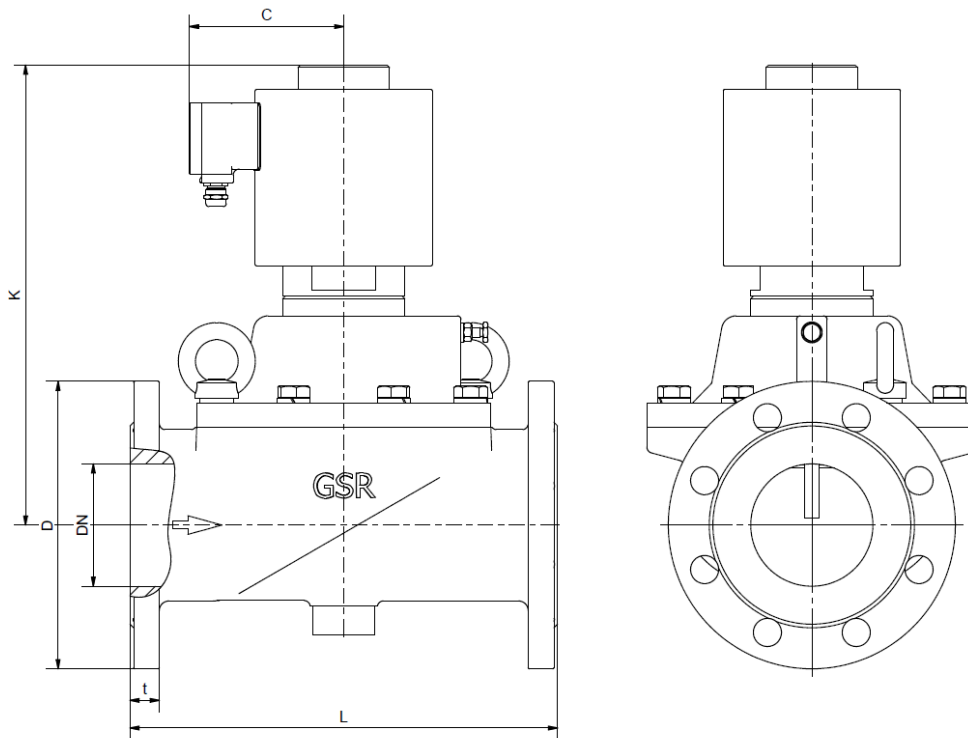
TECHNISCHE EIGENSCHAFTEN

DN	Sitz Ø mm	Kv-Wert m³/h	Standardtype	max. Druck bei Magnettype		
				T272	T352	T402
65	65	75,0	.2407/..04/	0-25	0-40	-
80	80	97,0	.2408/..04/	0-16	0-40	-
100	100	143,0	.2409/..04/	0-12	0-20	-
125	125	240,0	.2410/..04/	-	0-9	0-25
150	150	370,0	.2411/..04/	-	0-4	0-25
200	200	625,0	.2412/..04/	-	-	0-20

Die Kv-Werte in der Tabelle gelten für das größere Magnetsystem
Max. Druck 0-13 bar bei EN-GJL-250 Armatur PN16



ABMESSUNGEN



BR 24TH

Armatur PN16

Magnet	T272			T352					T402		
	2407	2408	2409	2407	2408	2409	2410	2411	2410	2411	2412
Type	2407	2408	2409	2407	2408	2409	2410	2411	2410	2411	2412
DN	65	80	100	65	80	100	125	150	125	150	200
C	107	107	107	120	120	120	120	120	160	160	160
D	185	200	220	185	200	235	270	285	250	285	340
K	295	295	360	390	390	380	350	420	580	615	680
L	290	310	350	290	310	350	400	480	400	480	600
t	18	20	20	18	20	20	26	26	26	26	30
kg	29,0	39,5	55,0	45,0	53,5	64,5	72,5	84,0	133,5	157,0	208,0

Armatur PN40

Magnet	T272			T352					T402		
	2407	2408	2409	2407	2408	2409	2410	2411	2410	2411	2412
Type	2407	2408	2409	2407	2408	2409	2410	2411	2410	2411	2412
DN	65	80	100	65	80	100	125	150	125	150	200
C	107	107	107	120	120	120	120	120	160	160	160
D	185	200	220	185	200	235	270	300	270	300	375
K	295	295	360	390	390	380	350	420	580	615	680
L	290	310	350	290	310	350	400	480	400	480	600
t	22	24	24	22	24	24	26	28	26	28	34
kg	29,0	39,5	55,0	45,0	53,5	64,5	72,5	84,0	133,5	157,0	208,0

INFORMATIONEN

- Bitte beachten Sie unbedingt die Installations- und Sicherheitshinweise in unseren Betriebs- und Serviceanleitungen.
- Hinweise zum GSR-Bestellcode finden Sie in unseren Katalogen. Gerne sind wir Ihnen bei Fragen behilflich.
- Notwendige Bestellangaben: Ventiltyp, Funktion NC/NO, Druckbereich, Anschluss, Nennweite, Medium, Durchflussmenge, Medium, Mediums- und Umgebungstemperatur, Anschluss-Spannung.
- **Detaillierte produktspezifische Zeichnungen und weitere technische Angaben werden im Auftragsfall zur Verfügung gestellt.**

BITTE BEACHTEN

Der jeweilige Einsatzfall ist entscheidend für die Ventilausführung, wobei als wesentlicher Faktor hierbei die Beständigkeit der Werkstoffe gegenüber dem Betriebsmedium hervorzuheben ist. Maßgebend für die richtige Werkstoffauswahl sind das Wissen über die Konzentration, Temperatur und den Grad der Verunreinigung des Mediums. Weitere Kriterien sind der Betriebsdruck und max. Volumenstrom, denn ebenso wie hohe Temperaturen sind auch hohe Drücke und Stömungsgeschwindigkeiten bei der Werkstoffauswahl zu beachten.

Alle Werkstoffe unserer Ventile, sei es für Gehäuse, Dichtungen oder Magnete, werden entsprechend den unterschiedlichen Anwendungsbereichen sorgfältig ausgewählt. Alle Angaben sind unverbindlich und dienen zur Orientierung. Garantieforderungen können daraus nicht abgeleitet werden.

Erwärmung und Leistung von Magnetspulen

GSR Magnetventile sind für Dauerbetrieb (100% ED = Einschaltdauer) ausgelegt. Die Zugkraft einer Magnetspule wird im Wesentlichen von drei Faktoren beeinflusst:

- der Eigenerwärmung
- der Mediumstemperatur
- der Umgebungstemperatur

GSR-Magnetspulen sind im Standard ausgelegt für eine maximale Umgebungstemperatur von +35 °C. Diese Angabe gilt für den im jeweiligen Ventildatenblatt angegebenen maximal zulässigen Betriebsdruck, einer Einschaltdauer von 100% und einer Mediumstemperatur von +200 °C.

Eine höhere Umgebungstemperatur ist möglich wenn bei den anderen Einflussparametern niedrigere Werte gelten. So darf die Mediumstemperatur bei max. Betriebsdruck und max. Umgebungstemperaturen von +50 °C höchstens +180 °C betragen. Darüber hinaus sind Abweichungen von dem für den Standard ausgelegten Temperaturbereich möglich, z. B. durch die Verwendung von Temperaturspulen oder anderen konstruktiven Maßnahmen. Bitte halten Sie für jeden Einsatzfall vorher Rücksprache mit dem GSR-Stammhaus.

Genauere Angaben zu den Betriebsbedingungen entnehmen Sie bitte den Datenblättern der entsprechenden Magnetspule und des Magnetventils. Bitte beachten Sie, dass sich die Oberflächentemperatur bei einer Spule unter Dauerbelastung allein durch die Eigenerwärmung auf bis zu +120 °C erwärmen kann. Die Leistungsaufnahme unserer Standard-Magnetspulen wurde ermittelt nach DIN VDE 05820 bei einer Spulentemperatur von +20 °C.

- Das GSR-Logo ist eine registrierte Marke der GSR Ventiltechnik GmbH & Co. KG
- Hinweis: Alle Texte und Bilder sind Eigentum der GSR Ventiltechnik GmbH & Co. KG und dürfen nicht ohne schriftliche Genehmigung, auch nicht in Auszügen, vervielfältigt oder verändert werden.
- Originalprodukte können aufgrund unterschiedlicher Materialien, etc. von den abgebildeten Produktfotos abweichen.
- Irrtum und Änderungen vorbehalten.

Stand: 05.19, MK-MG, Version 1.