



Technisches Datenblatt Baureihe 25



2/2-Wege Magnetventil
 NC - Ventil in Ruhestellung geschlossen (Standard)
 NO - Ventil in Ruhestellung geöffnet (optional)

Servogesteuertes Kolbensitzventil. Für den ordnungsgemäßen Betrieb ist die angegebene Mindestdruckdifferenz zwischen Eingang und Ausgang notwendig. Im Standard (NC) schließt das Ventil mit Federkraft

■ **Magnetventil für gasförmige und flüssige Medien**

BR 25

TECHNISCHE DATEN

Steuerungsart	Servogesteuert, benötigt Druckdifferenz
Konstruktion	Kolbensitzventil
Anschluss	Flansch gem. EN 1092-1 Form B1/B2 <small>Weitere Flanschanschlüsse wie ASME auf Anfrage</small>
Einbaulage	mit stehendem Antrieb
Druckbereich	1 - 40 bar (siehe Tabelle Seite 2)
Durchflussmedium	Saubere, neutrale, gasförmige und flüssige Medien
max. Viskosität	22 mm ² /s
Temperaturbereich	Medium: -30 °C bis +80 °C Umgebung: -30 °C bis +50 °C <small>Unter Berücksichtigung der Einschränkungen wie auf Seite 4 beschrieben</small>
Ventilgehäuse	Stahlguss GP240 GH
Metall. Innenteile	Edelstahl
Dichtung	PTFE
Anschlussspannung	AC~ 24V, 110V, 230V DC= 12V, 24V <small>Weitere Anschlussspannungen auf Anfrage verfügbar</small>
Spannungstoleranz	-10% / +10%
Leistungsaufnahme	.802 = 24Watt .808 = 24 Watt ⚠ .322 = 30 Watt .328 = 24 Watt ⚠ .242 = 46 Watt .248 = 30 Watt ⚠ .272 = 100 Watt .278 = 47 Watt ⚠
Schutzart	IP65 gem. DIN 60529
Einschaltdauer	100% ED-VDE 0580
Anschlussart	Gerätestecker, Klemmkasten
Ex-Schutz	gem. 2014/34/EU (ATEX) <small>Weitere Ex-Schutzarten auf Anfrage.</small>

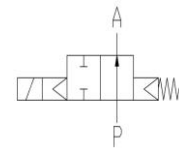
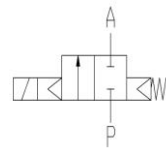
VENTIL-MERKMALE

- Benötigt Druckdifferenz
- Hohe Lebensdauer
- Einfaches, kompaktes Ventildesign
- Hochwertige Werkstoffe
- Zuverlässige, belastbare Dichtelemente
- Langfristige Verfügbarkeit von Ersatzteil-Sets

SCHALTFUNKTION

NC – stromlos geschlossen

NO – stromlos geöffnet



ZERTIFIKATE



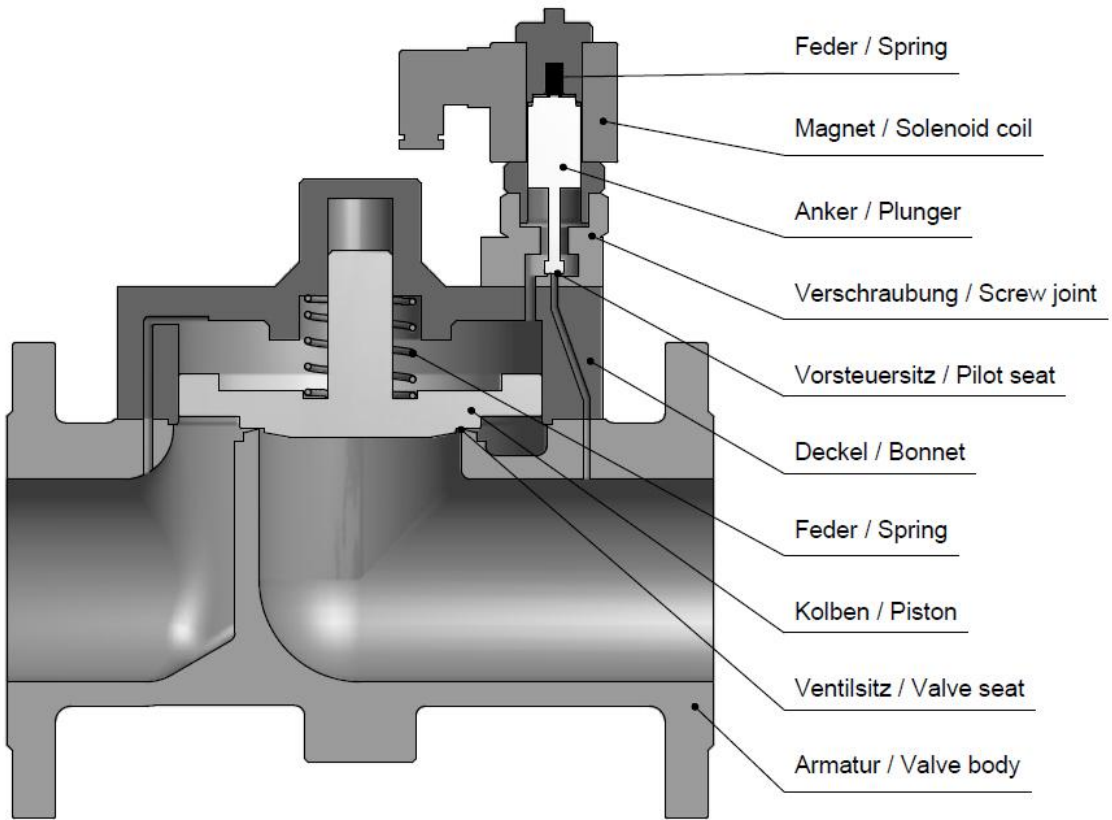
BESTELLNUMMERNSYSTEM

Baureihe	Anschluss	Gehäuse	Dichtung	Magnetsystem	Ventiloption
. 2 5 0 9	/	0 5 0 4	/	. 3 2 2	- H A
07 DN 65 08 DN80 09 DN100 10 DN125 11 DN150 12 DN200 13 DN250		05 GP240 GH 04 PTFE		2 Standard IP65 8 Explosionsgesch. gem. Richtlinie 2014/34/EU (ATEX)	

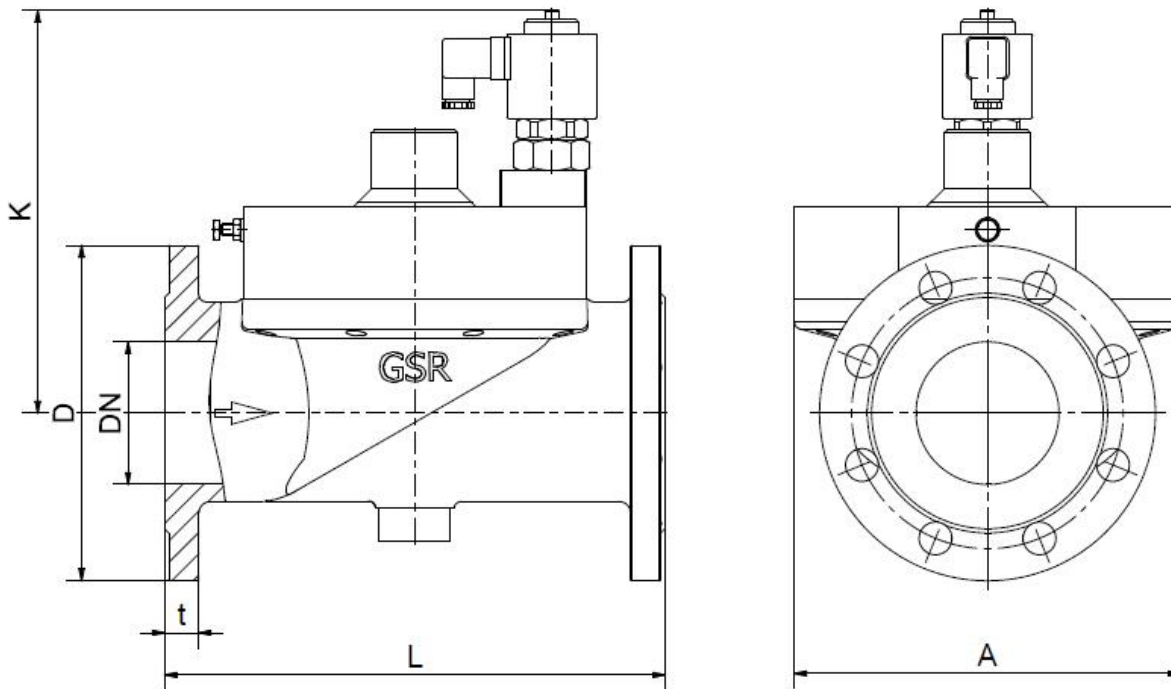
TECHNISCHE EIGENSCHAFTEN

DN	Kv-Wert m ³ /h	Standardtype	max. Druck bei Magnettype			
			.802	.322	.242	.272
65	75,0	.2507/0504/	1-40	-	-	-
80	97,0	.2508/0504/	1-40	-	-	-
100	143,0	.2509/0504/	-	1-40	-	-
125	240,0	.2510/0504/	-	-	2-40	-
150	370,0	.2511/0504/	-	-	2-40	-
200	625,0	.2512/0504/	-	-	-	2-40
250	950,0	.2513/0504/	-	-	-	2-40

DN	Kv-Wert m ³ /h	Standardtype	max. Druck bei Magnettype ATEX			
			.808	.328	.248	.278
65	75,0	.2507/0504/	1-40	-	-	-
80	97,0	.2508/0504/	1-40	-	-	-
100	143,0	.2509/0504/	-	1-25	-	-
125	240,0	.2510/0504/	-	-	2-16	-
150	370,0	.2511/0504/	-	-	2-16	-
200	625,0	.2512/0504/	-	-	-	2-16
250	950,0	.2513/0504/	-	-	-	2-16



ABMESSUNGEN



BR 25

Magnet	.802 / .808*		.322 / .328*	.242 / .248		.272 / .278	
Type	2507	2508	2509	2510	2511	2512	21513
DN	65	80	100	125	150	200	250
A	215	250	270	235	265	345	415
C	70	70	77	93	93	107	107
D	185	200	235	270	300	340	450
K	205	225	285	355	360	440	530
L	290	310	350	400	480	600	730
t	22	24	24	26	28	34	38
kg	27,5	38,4	53,4	54,7	75,1	148,9	235,8

*Abweichendes Maß "C" bei ATEX-Spulen

INFORMATIONEN

- Bitte beachten Sie unbedingt die Installations- und Sicherheitshinweise in unseren Betriebs- und Serviceanleitungen.
- Hinweise zum GSR-Bestellcode finden Sie in unseren Katalogen. Gerne sind wir Ihnen bei Fragen behilflich.
- Notwendige Bestellangaben: Ventiltyp, Funktion NC/NO, Druckbereich, Anschluss, Nennweite, Medium, Durchflussmenge, Medium- und Umgebungstemperatur, Anschluss-Spannung.
- **Detaillierte produktspezifische Zeichnungen und weitere technische Angaben werden im Auftragsfall zur Verfügung gestellt.**

BITTE BEACHTEN

Der jeweilige Einsatzfall ist entscheidend für die Ventilausführung, wobei als wesentlicher Faktor hierbei die Beständigkeit der Werkstoffe gegenüber dem Betriebsmedium hervorzuheben ist. Maßgebend für die richtige Werkstoffauswahl sind das Wissen über die Konzentration, Temperatur und den Grad der Verunreinigung des Mediums. Weitere Kriterien sind der Betriebsdruck und max. Volumenstrom, denn ebenso wie hohe Temperaturen sind auch hohe Drücke und Stömungsgeschwindigkeiten bei der Werkstoffauswahl zu beachten.

Alle Werkstoffe unserer Ventile, sei es für Gehäuse, Dichtungen oder Magnete, werden entsprechend den unterschiedlichen Anwendungsbereichen sorgfältig ausgewählt. Alle Angaben sind unverbindlich und dienen zur Orientierung. Garantieforderungen können daraus nicht abgeleitet werden.

Erwärmung und Leistung von Magnetspulen

GSR Magnetventile sind für Dauerbetrieb (100% ED = Einschaltdauer) ausgelegt. Die Zugkraft einer Magnetspule wird im Wesentlichen von drei Faktoren beeinflusst:

- der Eigenerwärmung
- der Mediumstemperatur
- der Umgebungstemperatur

GSR-Magnetspulen sind im Standard ausgelegt für eine maximale Umgebungstemperatur von +35 °C. Diese Angabe gilt für den im jeweiligen Ventildatenblatt angegebenen maximal zulässigen Betriebsdruck, einer Einschaltdauer von 100% und einer Mediumstemperatur von +80 °C.

Eine höhere Umgebungstemperatur ist möglich wenn bei den anderen Einflussparametern niedrigere Werte gelten. So darf die Mediumstemperatur bei max. Betriebsdruck und max. Umgebungstemperaturen von +50 °C ebenfalls höchstens +50 °C betragen. Darüber hinaus sind Abweichungen von dem für den Standard ausgelegten Temperaturbereich möglich, z. B. durch die Verwendung von Temperaturspulen oder anderen konstruktiven Maßnahmen. Bitte halten Sie für jeden Einsatzfall vorher Rücksprache mit dem GSR-Stammhaus.

Genauere Angaben zu den Betriebsbedingungen entnehmen Sie bitte den Datenblättern der entsprechenden Magnetspule und des Magnetventils. Bitte beachten Sie, dass sich die Oberflächentemperatur bei einer Spule unter Dauerbelastung allein durch die Eigenerwärmung auf bis zu +120 °C erwärmen kann. Die Leistungsaufnahme unserer Standard-Magnetspulen wurde ermittelt nach DIN VDE 05820 bei einer Spulentemperatur von +20 °C.

- Das GSR-Logo ist eine registrierte Marke der GSR Ventiltechnik GmbH & Co. KG
- Hinweis: Alle Texte und Bilder sind Eigentum der GSR Ventiltechnik GmbH & Co. KG und dürfen nicht ohne schriftliche Genehmigung, auch nicht in Auszügen, vervielfältigt oder verändert werden.
- Originalprodukte können aufgrund unterschiedlicher Materialien, etc. von den abgebildeten Produktfotos abweichen.
- Irrtum und Änderungen vorbehalten.

Stand: 10.18, MK-MG, Version 1.