

# Technisches Datenblatt Baureihe 27TM



2/2-Wege Magnetventil  
 NC - Ventil in Ruhestellung geschlossen (Standard)  
 NO - Ventil in Ruhestellung geöffnet (optional)

Zwangsgesteuertes Membranventil. Für den Betrieb ist keine Mindestdruckdifferenz notwendig.

Im Standard (NC) schließt das Ventil mit Federkraft

■ **Magnetventil für einen erweiterten Temperaturbereich**

## TECHNISCHE DATEN

Steuerungsart	Zwangsgesteuert, benötigt keine Druckdifferenz
Konstruktion	Sitzventil mit Membrandichtung
Anschluss	Flansch gem. EN 1092-1 Form B1/B2
Einbaulage	mit stehendem Antrieb
Druckbereich	0 - 16 bar (siehe Tabelle Seite 2)
Durchflussmedium	Saubere, neutrale, gasförmige und flüssige Medien
Viskosität	22 mm <sup>2</sup> /s
Temperaturbereich	Medium: -10 °C bis +140 °C Umgebung: -10 °C bis +50 °C <small>Unter Berücksichtigung der Einschränkungen wie auf Seite 4 beschrieben</small>
Ventilgehäuse	Grauguss EN-GJL-250 (DN20-50) Stahlguss GP240 GH (DN15-50) Edelstahl 1.4581 (DN15-50)
Metall. Innenteile	Messing und Edelstahl
Dichtung	FKM, EPDM
Anschlussspannung	AC~ 24V, 110V, 230V DC= 12V, 24V <small>Weitere Anschlussspannungen auf Anfrage verfügbar</small>
Spannungstoleranz	-10% / +10%
Leistungsaufnahme	T012 = 18,5 Watt T802 = 18 Watt R322 = 21 Watt R242 = 44 Watt T272 = 60 Watt
Schutzart	IP65 gem. DIN 60529
Einschaltdauer	100% ED-VDE 0580
Anschlussart	Gerätestecker, Klemmkasten

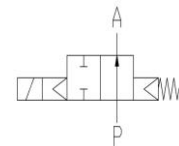
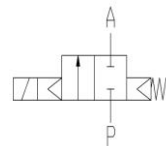
## VENTIL-MERKMALE

- Für Medientemperaturen bis +140 °C
- Schaltet ohne Druckdifferenz
- Hohe Lebensdauer
- Einfaches, kompaktes Ventildesign
- Hochwertige Werkstoffe
- Zuverlässige, belastbare Dichtelemente

## SCHALTFUNKTION

NC – stromlos geschlossen

NO – stromlos geöffnet



## ZERTIFIKATE



## BESTELLNUMMERNSYSTEM

Baureihe	Anschluss	Gehäuse	Dichtung	Magnetsystem	Ventiloption
. 2 7 0 3 /		0 4 0 6 /		R 3 2 2 -	T M
01 DN15 02 DN20 03 DN25 04 DN32 05 DN40 06 DN50		04 EN-GJL-250 05 GP240 GH 08 Edelstahl 1.4581	02 FKM 06 EPDM	R Temperaturausführung T Temperaturausführung	TM +140 °C

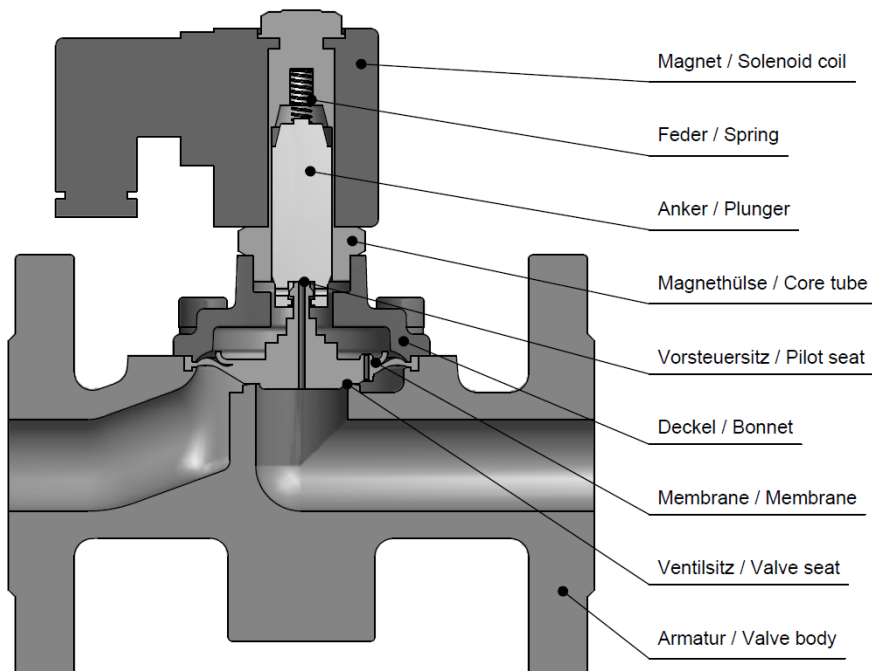
# TECHNISCHE EIGENSCHAFTEN

DN	Kv-Wert m³/h	Standardtype	max. Druck bei Magnettype NC				
			T012-TM	T802-TM	R322-TM	R242-TM	T272-TM
15	3,9	.2701/..06/	0-10	0-16	-	-	-
20	10,8	.2702/..06/	0-8	0-12	0-16	-	-
25	13,0	.2703/..06/	0-8	0-12	0-16	-	-
32	30,0	.2704/..06/	-	-	0-3	0-8	0-16
40	32,0	.2705/..06/	-	-	0-3	0-8	0-16
50	45,0	.2706/..06/	-	-	-	0-6	0-16

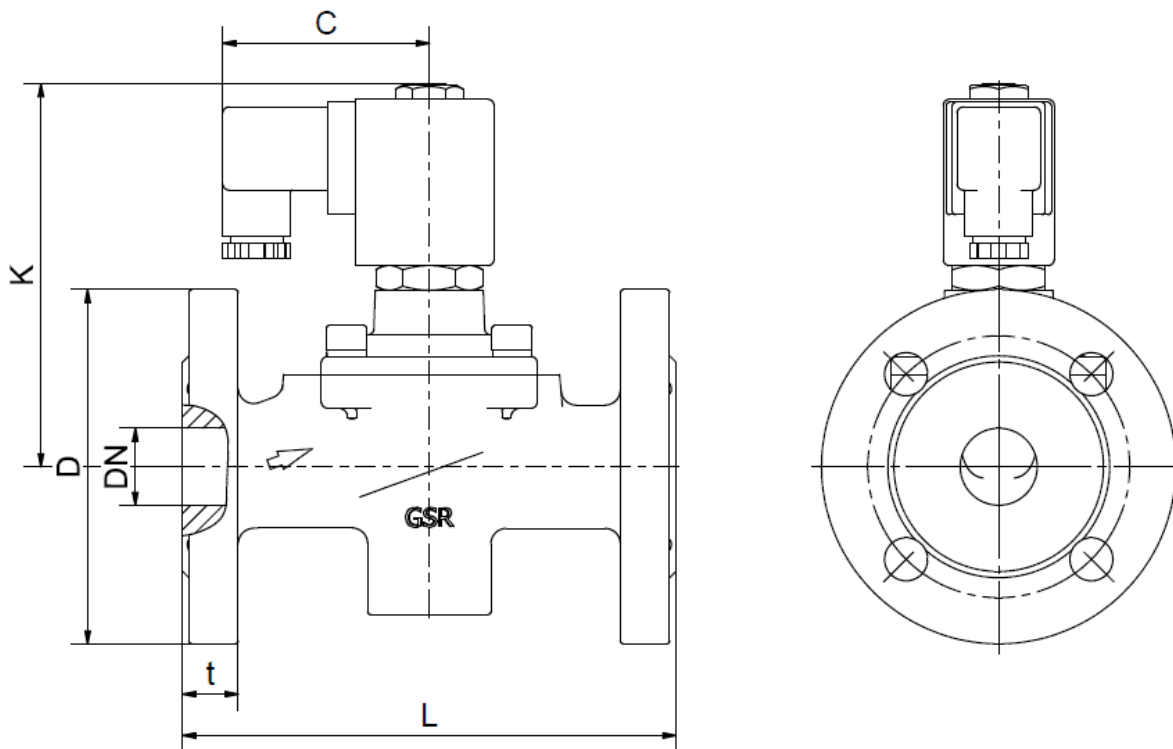
Die Kv-Werte in der Tabelle gelten für das größere Magnetsystem

DN	Kv-Wert m³/h	Standardtype	max. Druck bei Magnettype NO				
			T012-TM	T802-TM	R322-TM	R242-TM	T272-TM
15	3,9	.2701/..06/	-	0-16	-	-	-
20	10,8	.2702/..06/	-	0-12	0-10	0-16	-
25	13,0	.2703/..06/	-	0-12	0-10	0-16	-
32	30,0	.2704/..06/	-	-	0-3	0-8	0-16
40	32,0	.2705/..06/	-	-	0-3	0-8	0-16
50	45,0	.2706/..06/	-	-	-	0-6	0-16

Die Kv-Werte in der Tabelle gelten für das größere Magnetsystem



# ABMESSUNGEN



Magnet	T012-TM			T802-TM			R322-TM	
Type	.2701	.2702	.2703	.2701	.2702	.2703	.2702	.2703
DN	15	20	25	15	20	25	20	25
C	61	61	61	76	76	76	84	84
D	95	105	115	95	105	115	105	115
K	94 (86)	100 (96)	100 (96)	114 (108)	129 (124)	129 (124)	172 (167)	172 (167)
L	130	150	160	130	150	160	150	160
t	16	18	18	16	18	18	18	18
kg	2,8	3,9	4,5	3,6	4,7	5,3	5,3	5,8

Die Werte in Klammern beziehen sich auf die Edelstahl-Ausführung.

Magnet	R322-TM		R242-TM		T272-TM			
Type	.2704	.2705	.2704	.2705	.2706	.2704	.2705	.2706
DN	32	40	32	40	50	32	40	50
C	84	84	93	93	93	107	107	107
D	140	150	140	150	165	140	150	165
K	184 (172)	184 (172)	209 (198)	209 (198)	218 (205)	254 (242)	254 (242)	264 (251)
L	180	200	180	200	230	180	200	230
t	18	18	18	18	20	18	18	20
kg	8,9	11,9	10,2	10,7	13,6	13,4	14,0	17,5

Die Werte in Klammern beziehen sich auf die Edelstahl-Ausführung.

## INFORMATIONEN

- Bitte beachten Sie unbedingt die Installations- und Sicherheitshinweise in unseren Betriebs- und Serviceanleitungen.
- Hinweise zum GSR-Bestellcode finden Sie in unseren Katalogen. Gerne sind wir Ihnen bei Fragen behilflich.
- Notwendige Bestellangaben: Ventiltyp, Funktion NC/NO, Druckbereich, Anschluss, Nennweite, Medium, Durchflussmenge, Medium, Mediums- und Umgebungstemperatur, Anschluss-Spannung.
- **Detaillierte produktspezifische Zeichnungen und weitere technische Angaben werden im Auftragsfall zur Verfügung gestellt.**

## BITTE BEACHTEN

Der jeweilige Einsatzfall ist entscheidend für die Ventilausführung, wobei als wesentlicher Faktor hierbei die Beständigkeit der Werkstoffe gegenüber dem Betriebsmedium hervorzuheben ist. Maßgebend für die richtige Werkstoffauswahl sind das Wissen über die Konzentration, Temperatur und den Grad der Verunreinigung des Mediums. Weitere Kriterien sind der Betriebsdruck und max. Volumenstrom, denn ebenso wie hohe Temperaturen sind auch hohe Drücke und Stömungsgeschwindigkeiten bei der Werkstoffauswahl zu beachten.

**Alle Werkstoffe unserer Ventile, sei es für Gehäuse, Dichtungen oder Magnete, werden entsprechend den unterschiedlichen Anwendungsbereichen sorgfältig ausgewählt. Alle Angaben sind unverbindlich und dienen zur Orientierung. Garantieforderungen können daraus nicht abgeleitet werden.**

## Erwärmung und Leistung von Magnetspulen

GSR Magnetventile sind für Dauerbetrieb (100% ED = Einschaltdauer) ausgelegt. Die Zugkraft einer Magnetspule wird im Wesentlichen von drei Faktoren beeinflusst:

- der Eigenerwärmung
- der Mediumstemperatur
- der Umgebungstemperatur

GSR-Magnetspulen sind im Standard ausgelegt für eine maximale Umgebungstemperatur von +35 °C. Diese Angabe gilt für den im jeweiligen Ventildatenblatt angegebenen maximal zulässigen Betriebsdruck, einer Einschaltdauer von 100% und einer Mediumstemperatur von +140 °C.

Eine höhere Umgebungstemperatur ist möglich wenn bei den anderen Einflussparametern niedrigere Werte gelten. So darf die Mediumstemperatur bei max. Betriebsdruck und max. Umgebungstemperaturen von +50 °C höchstens +130 °C betragen. Darüber hinaus sind Abweichungen von dem für den Standard ausgelegten Temperaturbereich möglich, z. B. durch die Verwendung von Temperaturspulen oder anderen konstruktiven Maßnahmen. Bitte halten Sie für jeden Einsatzfall vorher Rücksprache mit dem GSR-Stammhaus.

Genauere Angaben zu den Betriebsbedingungen entnehmen Sie bitte den Datenblättern der entsprechenden Magnetspule und des Magnetventils. Bitte beachten Sie, dass sich die Oberflächentemperatur bei einer Spule unter Dauerbelastung allein durch die Eigenerwärmung auf bis zu +120 °C erwärmen kann. Die Leistungsaufnahme unserer Standard-Magnetspulen wurde ermittelt nach DIN VDE 05820 bei einer Spulentemperatur von +20 °C.

- Das GSR-Logo ist eine registrierte Marke der GSR Ventiltechnik GmbH & Co. KG
- Hinweis: Alle Texte und Bilder sind Eigentum der GSR Ventiltechnik GmbH & Co. KG und dürfen nicht ohne schriftliche Genehmigung, auch nicht in Auszügen, vervielfältigt oder verändert werden.
- Originalprodukte können aufgrund unterschiedlicher Materialien, etc. von den abgebildeten Produktfotos abweichen.
- Irrtum und Änderungen vorbehalten.

**Stand: 07.17, MK-MG, Version 2.**