



Technisches Datenblatt Baureihe 3/045



3/2-Wege Magnetventil
UN - Universalausführung

Direktgesteuertes Design. Für den Betrieb ist keine Mindestdruckdifferenz notwendig.
Bei Bestromung wird der Ventilsitz direkt geöffnet.
Im Standard (NC) schließt das Ventil mit Federkraft

■ **Magnetventil für Hochdruckenwendungen**

BR 3/045

TECHNISCHE DATEN

Steuerungsart	Direktgesteuert, benötigt keine Druckdifferenz
Konstruktion	Tellersitzventil
Anschluss	Innengewinde G1/8 - G1/2 DIN ISO 228/1 (BSP) <small>Weitere Anschlussarten wie NPT auf Anfrage</small>
Einbaulage	mit stehendem Antrieb
Druckbereich	0 - 250 bar (siehe Tabelle Seite 2)
Durchflussmedium	Saubere, neutrale, gasförmige und flüssige Medien
max. Viskosität	22 mm ² /s
Temperaturbereich	Medium: -10 °C bis +80 °C Umgebung: -10 °C bis +50 °C <small>Unter Berücksichtigung der Einschränkungen wie auf Seite 4 beschrieben</small>
Ventilgehäuse	Edelstahl 1.4571
Metall. Innenteile	Messing und Edelstahl
Dichtung	PEEK
Anschlussspannung	AC~ 24V, 110V, 230V DC= 12V, 24V <small>Weitere Anschlussspannungen auf Anfrage verfügbar</small>
Spannungstoleranz	-10% / +10%
Leistungsaufnahme	.272 = 100 Watt .278 = 47 Watt ⚠ .352 = 150 Watt .358 = 75 Watt ⚠
Schutzart	IP65 gem. DIN 60529
Einschaltdauer	100% ED-VDE 0580
Anschlussart	Klemmkasten
Ex-Schutz	gem. 2014/34/EU (ATEX) <small>Weitere Ex-Schutzarten auf Anfrage.</small>

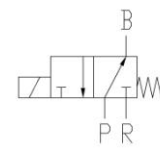
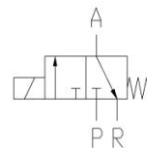
VENTIL-MERKMALE

- Für Hochdruckenwendungen bis 250 bar
- Schaltet ohne Druckdifferenz
- Hohe Lebensdauer
- Hochwertige Werkstoffe
- Zuverlässige, belastbare Dichtelemente

SCHALTFUNKTION

NC – stromlos geschlossen

NO – stromlos geöffnet



ZERTIFIKATE



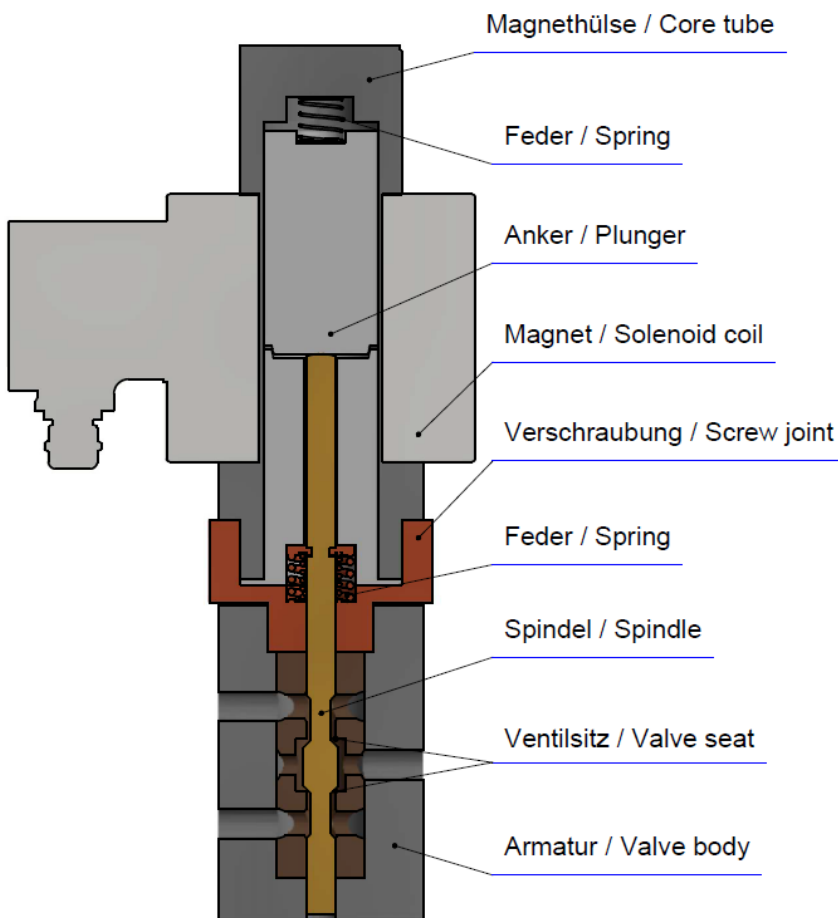
BESTELLNUMMERNSYSTEM

Baureihe	Anschluss	Gehäuse	Dichtung	Antrieb
3 / 0 4 5	- 2 3	- 0 8	1 5	- . 2 7 2
	20 G 1/8 21 G 1/4 22 G 3/8 23 G 1/2	08 Edelstahl 1.4571	15 PEEK	2 Standard IP65 8 Explosionsgesch. gem. Richtlinie 2014/34/EU (ATEX)

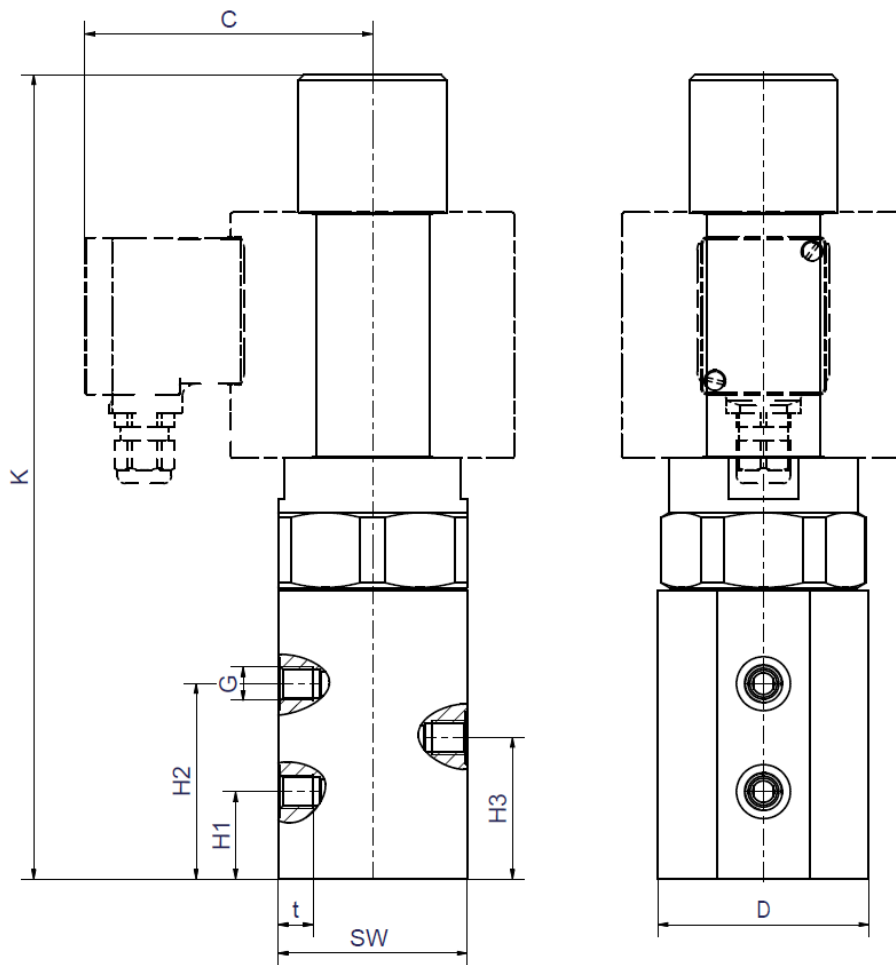
TECHNISCHE EIGENSCHAFTEN

G	Sitz Ø mm	Kv-Wert m³/h	Standardtype	max. Druck bei Magnettype		max. Druck bei Magnettype ATEX	
				.272	.352	.278	.358
1/8	10,0	1,2	3/045-20-0815-	0-200	0-250	0-150	0-210
1/4	10,0	1,2	3/045-21-0815-	0-200	0-250	0-150	0-210
3/8	10,0	1,2	3/045-22-0815-	0-200	0-250	0-150	0-210
1/2	10,0	1,2	3/045-23-0815-	0-200	0-250	0-150	0-210

Die Kv-Werte in der Tabelle gelten für das größere Magnetsystem



ABMESSUNGEN



Magnet	.272 / .278				.352 / .358			
Type	3/045-20	3/045-21	3/045-22	3/045-23	3/045-20	3/045-21	3/045-22	3/045-23
G	1/8	1/4	3/8	1/2	1/8	1/4	3/8	1/2
C	107	107	107	107	127	127	127	127
K	299	299	299	299	332	332	332	332
D	78	78	78	78	78	78	78	78
SW	70	70	70	70	70	70	70	70
H1	32,5	32,5	32,5	32,5	32,5	32,5	32,5	32,5
H2	72,5	72,5	72,5	72,5	72,5	72,5	72,5	72,5
H3	52,5	52,5	52,5	52,5	52,5	52,5	52,5	52,5
t	12,5	13,0	13,0	15,0	12,5	13,0	13,0	15,0
kg	10,9	11,3	11,2	10,8	22,6	22,6	22,6	22,5

INFORMATIONEN

- Bitte beachten Sie unbedingt die Installations- und Sicherheitshinweise in unseren Betriebs- und Serviceanleitungen.
- Hinweise zum GSR-Bestellcode finden Sie in unseren Katalogen. Gerne sind wir Ihnen bei Fragen behilflich.
- Notwendige Bestellangaben: Ventiltyp, Funktion NC/NO, Druckbereich, Anschluss, Nennweite, Medium, Durchflussmenge, Medium, Mediums- und Umgebungstemperatur, Anschluss-Spannung.
- **Detaillierte produktspezifische Zeichnungen und weitere technische Angaben werden im Auftragsfall zur Verfügung gestellt.**

BITTE BEACHTEN

Der jeweilige Einsatzfall ist entscheidend für die Ventilausführung, wobei als wesentlicher Faktor hierbei die Beständigkeit der Werkstoffe gegenüber dem Betriebsmedium hervorzuheben ist. Maßgebend für die richtige Werkstoffauswahl sind das Wissen über die Konzentration, Temperatur und den Grad der Verunreinigung des Mediums. Weitere Kriterien sind der Betriebsdruck und max. Volumenstrom, denn ebenso wie hohe Temperaturen sind auch hohe Drücke und Stömungsgeschwindigkeiten bei der Werkstoffauswahl zu beachten.

Alle Werkstoffe unserer Ventile, sei es für Gehäuse, Dichtungen oder Magnete, werden entsprechend den unterschiedlichen Anwendungsbereichen sorgfältig ausgewählt. Alle Angaben sind unverbindlich und dienen zur Orientierung. Garantieforderungen können daraus nicht abgeleitet werden.

Erwärmung und Leistung von Magnetspulen

GSR Magnetventile sind für Dauerbetrieb (100% ED = Einschaltdauer) ausgelegt. Die Zugkraft einer Magnetspule wird im Wesentlichen von drei Faktoren beeinflusst:

- der Eigenerwärmung
- der Mediumstemperatur
- der Umgebungstemperatur

GSR-Magnetspulen sind im Standard ausgelegt für eine maximale Umgebungstemperatur von +35 °C. Diese Angabe gilt für den im jeweiligen Ventildatenblatt angegebenen maximal zulässigen Betriebsdruck, einer Einschaltdauer von 100% und einer Mediumstemperatur von +80 °C.

Eine höhere Umgebungstemperatur ist möglich wenn bei den anderen Einflussparametern niedrigere Werte gelten. So darf die Mediumstemperatur bei max. Betriebsdruck und max. Umgebungstemperaturen von +50 °C ebenfalls höchstens +50 °C betragen. Darüber hinaus sind Abweichungen von dem für den Standard ausgelegten Temperaturbereich möglich, z. B. durch die Verwendung von Temperaturspulen oder anderen konstruktiven Maßnahmen. Bitte halten Sie für jeden Einsatzfall vorher Rücksprache mit dem GSR-Stammhaus.

Genauere Angaben zu den Betriebsbedingungen entnehmen Sie bitte den Datenblättern der entsprechenden Magnetspule und des Magnetventils. Bitte beachten Sie, dass sich die Oberflächentemperatur bei einer Spule unter Dauerbelastung allein durch die Eigenerwärmung auf bis zu +120 °C erwärmen kann. Die Leistungsaufnahme unserer Standard-Magnetspulen wurde ermittelt nach DIN VDE 05820 bei einer Spulentemperatur von +20 °C.

- Das GSR-Logo ist eine registrierte Marke der GSR Ventiltechnik GmbH & Co. KG
- Hinweis: Alle Texte und Bilder sind Eigentum der GSR Ventiltechnik GmbH & Co. KG und dürfen nicht ohne schriftliche Genehmigung, auch nicht in Auszügen, vervielfältigt oder verändert werden.
- Originalprodukte können aufgrund unterschiedlicher Materialien, etc. von den abgebildeten Produktfotos abweichen.
- Irrtum und Änderungen vorbehalten.

Stand: 04.18, MK-MG, Version 1.