



Technisches Datenblatt Baureihe 43TM



2/2-Wege Magnetventil
 NC - Ventil in Ruhestellung geschlossen (Standard)
 NO - Ventil in Ruhestellung geöffnet (optional)

Zwangsgesteuertes Membranventil. Für den Betrieb ist keine Mindestdruckdifferenz notwendig.

Im Standard (NC) schließt das Ventil mit Federkraft

■ **Magnetventil für einen erweiterten Temperaturbereich**

BR 43TM

TECHNISCHE DATEN

Steuerungsart	Zwangsgesteuert
Konstruktion	Sitzventil mit Membrandichtung
Anschluss	Muffenanschluss G1/4 - G2 DIN ISO 228/1 (BSP) <small>Weitere Anschlussarten wie NPT auf Anfrage</small>
Einbaulage	Beliebig, vorzugsweise mit stehendem Antrieb
Druckbereich	0 - 16 bar (siehe Tabelle Seite 2)
Durchflussmedium	Saubere, neutrale, gasförmige und flüssige Medien
Viskosität	22 mm ² /s
Temperaturbereich	Medium: -10 °C bis +140 °C Umgebung: -10 °C bis +50 °C <small>Unter Berücksichtigung der Einschränkungen wie auf Seite 4 beschrieben</small>
Ventilgehäuse	Messing 2.0402 Edelstahl 1.4581
Metall. Innenteile	Messing und Edelstahl
Dichtung	FKM, EPDM
Anschlussspannung	AC~ 24V, 110V, 230V DC= 12V, 24V <small>Weitere Anschlussspannungen auf Anfrage verfügbar</small>
Spannungstoleranz	-10% / +10%
Leistungsaufnahme	T012 = 18 Watt T802 = 18 Watt R322 = 21 Watt R242 = 26 Watt T272 = 60 Watt
Schutzart	IP65 gem. DIN 60529
Einschaltdauer	100% ED-VDE 0580
Anschlussart	Gerätestecker, Klemmkasten

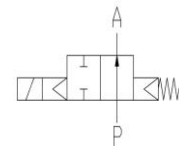
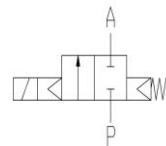
VENTIL-MERKMALE

- Für Medientemperaturen bis +140 °C
- Schaltet ohne Druckdifferenz
- Hohe Lebensdauer
- Einfaches, kompaktes Ventildesign
- Hochwertige Werkstoffe
- Zuverlässige, belastbare Dichtelemente

SCHALTFUNKTION

NC – stromlos geschlossen

NO – stromlos geöffnet



ZERTIFIKATE



BESTELLNUMMERNSYSTEM

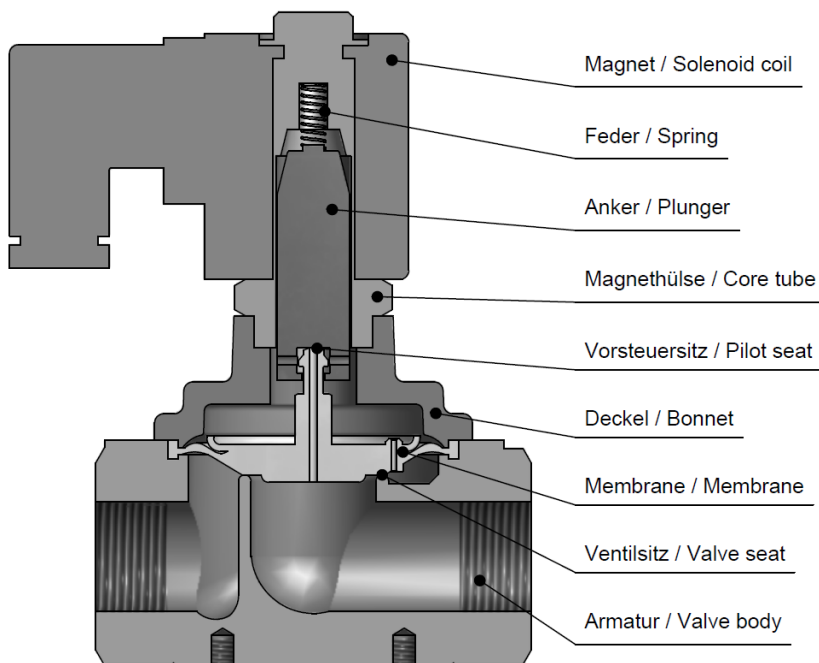
Baureihe	Anschluss	Gehäuse	Dichtung	Magnetsystem	Ventiloption
. 4 3 2 3 /		1 0 0 6 /		T 8 0 2 -	T M
21 G 1/4		10 Messing 2.0402		T Temperaturausführung	TM +140 °C
22 G 3/8		08 Edelstahl 1.4581		R Temperaturausführung	
23 G 1/2			02 FKM		
24 G 3/4			06 EPDM		
25 G 1					
26 G 1 1/4					
27 G 1 1/2					
28 G 2					

TECHNISCHE EIGENSCHAFTEN

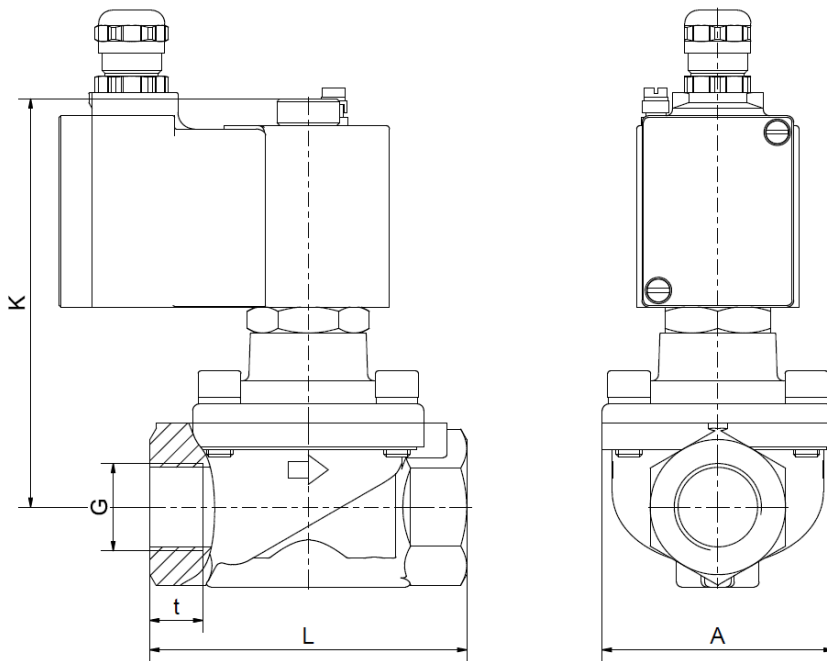
BR 43TM

G	Sitz Ø mm	Kv-Wert m³/h	Standardtype	max. Druck bei Magnettype				
				T012	T802	R322	R242	T272
1/4	13,5	1,8	.4321/..01/	0-10	0-16	-	-	-
3/8	13,5	3,6	.4322/..01/	0-10	0-16	-	-	-
1/2	13,5	3,9	.4323/..01/	0-10	0-16	-	-	-
3/4	27,5	10,8	.4324/..01/	0-8	0-12	0-16	-	-
1	27,5	13,0	.4325/..01/	0-8	0-12	0-16	-	-
1 1/4	40	22,0	.4326/..01/	-	-	0-3	0-8	0-16
1 1/2	40	25,0	.4327/..01/	-	-	0-3	0-8	0-16
2	50	30,0	.4328/..01/	-	-	-	0-6	0-16

Die Kv-Werte in der Tabelle gelten für das größere Magnetsystem



ABMESSUNGEN



Magnet	T012					T802				
Type	4321	4322	4323	4324	4325	4321	4322	4323	4324	4325
G	1/4	3/8	1/2	3/4	1	1/4	3/8	1/2	3/4	1
A	48	48	48	70	70	48	48	48	70	70
C	61	61	61	61	61	67	67	67	67	67
K	86	86	86	96	96	104	104	104	120	120
L	67	67	67	96	96	67	67	67	96	96
t	12	12	13	16	16	12	12	13	16	16
kg	0,9	0,8	0,8	1,5	1,4	1,1	1,1	1,0	1,8	1,7

Magnet	R322				R242			T272		
Type	4324	4325	4326	4327	4326	4327	4328	4326	4327	4328
G	3/4	1	1 1/4	1 1/2	1 1/4	1 1/2	2	1 1/4	1 1/2	2
A	70	70	96	96	96	96	112	96	96	112
C	84	84	84	84	93	93	93	107	107	107
K	156	156	173	173	196	196	205	243	243	251
L	96	96	140	140	140	140	168	140	140	168
t	16	16	22	22	22	22	25	22	22	25
kg	3,0	2,9	5,0	4,7	6,2	5,9	7,2	10,2	9,9	11,3

INFORMATIONEN

- Bitte beachten Sie unbedingt die Installations- und Sicherheitshinweise in unseren Betriebs- und Serviceanleitungen.
- Hinweise zum GSR-Bestellcode finden Sie in unseren Katalogen. Gerne sind wir Ihnen bei Fragen behilflich.
- Notwendige Bestellangaben: Ventiltyp, Funktion NC/NO, Druckbereich, Anschluss, Nennweite, Medium, Durchflussmenge, Medium, Mediums- und Umgebungstemperatur, Anschluss-Spannung.
- **Detaillierte produktspezifische Zeichnungen und weitere technische Angaben werden im Auftragsfall zur Verfügung gestellt.**

BITTE BEACHTEN

Der jeweilige Einsatzfall ist entscheidend für die Ventilausführung, wobei als wesentlicher Faktor hierbei die Beständigkeit der Werkstoffe gegenüber dem Betriebsmedium hervorzuheben ist. Maßgebend für die richtige Werkstoffauswahl sind das Wissen über die Konzentration, Temperatur und den Grad der Verunreinigung des Mediums. Weitere Kriterien sind der Betriebsdruck und max. Volumenstrom, denn ebenso wie hohe Temperaturen sind auch hohe Drücke und Stömungsgeschwindigkeiten bei der Werkstoffauswahl zu beachten.

Alle Werkstoffe unserer Ventile, sei es für Gehäuse, Dichtungen oder Magnete, werden entsprechend den unterschiedlichen Anwendungsbereichen sorgfältig ausgewählt. Alle Angaben sind unverbindlich und dienen zur Orientierung. Garantieforderungen können daraus nicht abgeleitet werden.

Erwärmung und Leistung von Magnetspulen

GSR Magnetventile sind für Dauerbetrieb (100% ED = Einschaltdauer) ausgelegt. Die Zugkraft einer Magnetspule wird im Wesentlichen von drei Faktoren beeinflusst:

- der Eigenerwärmung
- der Mediumstemperatur
- der Umgebungstemperatur

GSR-Magnetspulen sind im Standard ausgelegt für eine maximale Umgebungstemperatur von +35 °C. Diese Angabe gilt für den im jeweiligen Ventildatenblatt angegebenen maximal zulässigen Betriebsdruck, einer Einschaltdauer von 100% und einer Mediumstemperatur von +140 °C.

Eine höhere Umgebungstemperatur ist möglich wenn bei den anderen Einflussparametern niedrigere Werte gelten. So darf die Mediumstemperatur bei max. Betriebsdruck und max. Umgebungstemperaturen von +50 °C höchstens +130 °C betragen. Darüber hinaus sind Abweichungen von dem für den Standard ausgelegten Temperaturbereich möglich, z. B. durch die Verwendung von Temperaturspulen oder anderen konstruktiven Maßnahmen. Bitte halten Sie für jeden Einsatzfall vorher Rücksprache mit dem GSR-Stammhaus.

Genauere Angaben zu den Betriebsbedingungen entnehmen Sie bitte den Datenblättern der entsprechenden Magnetspule und des Magnetventils. Bitte beachten Sie, dass sich die Oberflächentemperatur bei einer Spule unter Dauerbelastung allein durch die Eigenerwärmung auf bis zu +120 °C erwärmen kann. Die Leistungsaufnahme unserer Standard-Magnetspulen wurde ermittelt nach DIN VDE 05820 bei einer Spulentemperatur von +20 °C.

- Das GSR-Logo ist eine registrierte Marke der GSR Ventiltechnik GmbH & Co. KG
- Hinweis: Alle Texte und Bilder sind Eigentum der GSR Ventiltechnik GmbH & Co. KG und dürfen nicht ohne schriftliche Genehmigung, auch nicht in Auszügen, vervielfältigt oder verändert werden.
- Originalprodukte können aufgrund unterschiedlicher Materialien, etc. von den abgebildeten Produktfotos abweichen.
- Irrtum und Änderungen vorbehalten.

Stand: 08.17, MK-MG, Version 1.