



# Technisches Datenblatt

## Baureihe 55



2/2-Wege Magnetventil  
 NC - Ventil in Ruhestellung geschlossen (Standard)  
 NO - Ventil in Ruhestellung geöffnet (optional)

Direktgesteuertes Sitzventil. Für den Betrieb ist keine Mindestdruckdifferenz notwendig. Bei Bestromung wird der Ventilsitz direkt geöffnet.  
 Im Standard (NC) schließt das Ventil mit Federkraft.

### ■ Magnetventil für Hochdruckerwendungen

BR 55

## TECHNISCHE DATEN

Steuerungsart:	Direktgesteuert, benötigt keine Druckdifferenz
Konstruktion:	Sitzventil mit Nippeldichtung
Anschluss:	Innengewinde G1/4 DIN ISO 228 (BSP) <i>Weitere Anschlussarten wie NPT auf Anfrage</i>
Einbaulage:	mit stehendem Magneten
Druckbereich:	0 - 900 bar (siehe Tabellen Seite 2 & 3)
Durchflussmedium:	saubere, neutrale, gasförmige und flüssige Medien
Viskosität:	22 mm <sup>2</sup> /s
Temperaturbereich:	Medium -40 °C bis +80 °C Umgebung -40 °C bis +50 °C <i>Unter Berücksichtigung der Einschränkungen wie auf Seite 4 beschrieben.</i>
Ventilgehäuse:	Messing 2.0401 Edelstahl 1.4301 Edelstahl 1.4462 Edelstahl 1.4571
Metallische Innenteile:	Messing und Edelstahl
Dichtung:	PTFE, PEEK, PCTFE, XHPU
Anschlussspannung:	AC~ 24V, 110V, 230V DC= 12V, 24V, 110V <i>Weitere Anschlussspannungen auf Anfrage verfügbar</i>
Spannungstoleranz:	-10% / +10%
Leistungsaufnahme:	.032 = 11 Watt    .148 = 10 Watt .012 = 18 Watt .702 = 25 Watt .692 = 25 Watt .802 = 24 Watt    .808 = 24 Watt .322 = 30 Watt    .328 = 24 Watt .242 = 46 Watt    .248 = 30 Watt
Schutzart:	IP65 nach DIN EN 60529
Einschaltdauer:	100% ED-VDE 0580
Anschlussart:	Gerätestecker, Klemmkasten
Explosionsschutz:	Gem. Richtlinie 2014/34/EG (ATEX)

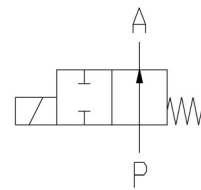
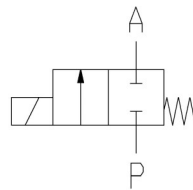
## VENTIL-MERKMALE

- Für Hochdruckerwendungen bis 900 bar
- Benötigt keine Druckdifferenz
- Hohe Lebensdauer
- Einfaches, kompaktes Ventildesign
- Hochwertige Werkstoffe
- Zuverlässige, belastbare Dichtelemente

## SCHALTFUNKTION

NC - stromlos geschlossen

NO - stromlos geöffnet



## ZERTIFIKATE



## BESTELLNUMMERNSYSTEM

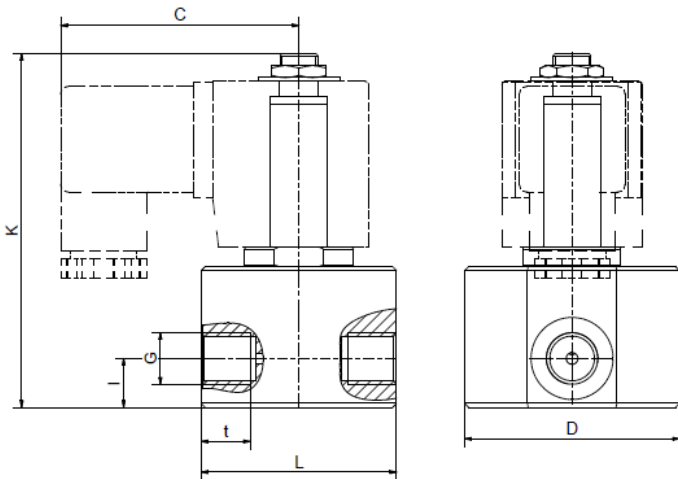
Baureihe	Anschluss	Gehäuse	Dichtung	Magnetsystem	Ventiloptionen
. 5 5 4 G	/	0 8 1 5	/	. 0 1 2	- N O
4 . G 1/4		06 1.4301		2 Standard IP65	
. E 0,5 mm		08 1.4462/1.4571		8 Explosionsgesch.	
. G 0,7 mm		10 Messing 2.0401		gem. Richtlinie	
. H 0,8 mm				2014/34/EU	
. 0 1,0 mm			04 PTFE		
. L 1,2 mm			15 PEEK/PTCFE		
. 1 1,5 mm			19 XHPU		
. 2 2,0 mm					
. 3 2,5 mm					
. 4 3,0 mm					
. 5 4,0 mm					
. 6 5,0 mm					

# TECHNISCHE EIGENSCHAFTEN // ABMESSUNGEN

[Mit Magnetsystemen .032 // .012 // .148]

BR 55

Sitz mm	Kv-Wert m <sup>3</sup> /h	Standardtype	max. Druck bei Magnettype					
			.032-S		.012-S		.148-S (ATEX)	
			NC	NO	NC	NO	NC	NO
0,5	0,015	.554E/0615/	0-300	0-300	-	-	0-250	0-250
0,7	0,02	.554G/0615/	0-210	0-210	0-500	0-500	0-170	0-170
0,8	0,025	.554H/1004(0615)/	0-170	-	0-250	0-250	0-170	0-170
1,0	0,06	.5540/1004(0604)/	-	-	0-200	0-200	-	-



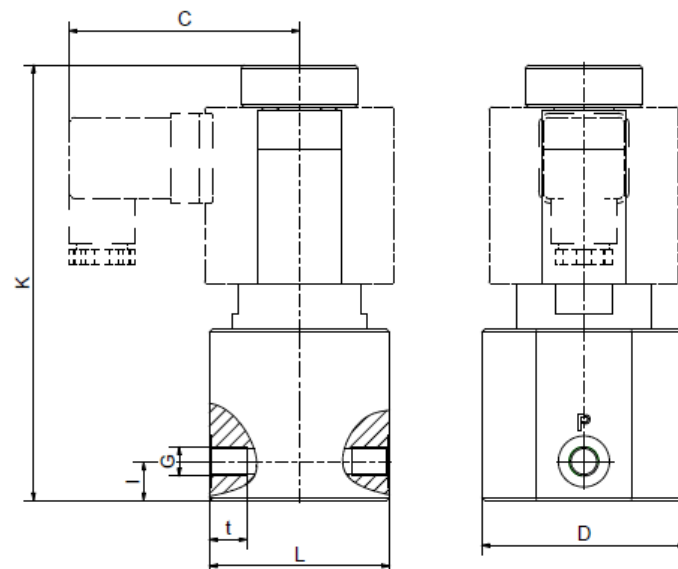
Magnet	.032-S	.012-S / .148-S*
G	1/4	1/4
C	59	61
D	55	55
K	90,5	90,5
I	12,5	12,5
L	50	50
t	12,5	12,5
kg	0,9	0,9

\* Abweichendes Maß „C“ bei ATEX-Spulen

# TECHNISCHE EIGENSCHAFTEN // ABMESSUNGEN

[Mit Magnetsystemen .802 // .808]

Sitz mm	Kv-Wert m <sup>3</sup> /h	Standardtype	max. Druck bei Magnettype	
			.802	.808 (ATEX)
			NC	NC
0,5	0,015	.554E/0815/	0-900	0-900
0,7	0,02	.554G/0815/	0-600	0-500
0,8	0,025	.554H/0815/	0-450	0-350



Magnet	.802 / .808*
G	1/4
C	70
D	68
K	122
I	12,5
L	60
t	12,5
kg	1,9

\* Abweichendes Maß „C“ bei ATEX-Spulen

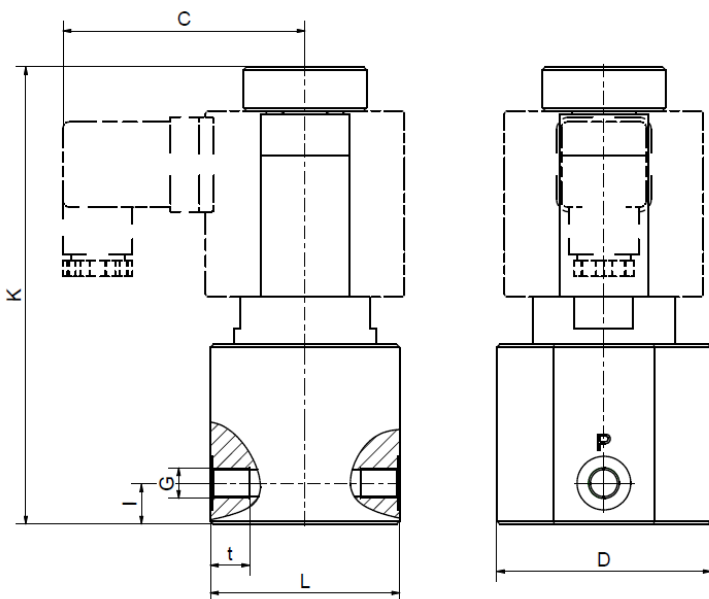
# TECHNISCHE EIGENSCHAFTEN // ABMESSUNGEN

[Mit Magnetsystemen .702 // .692-NO // .802 // .322 // .242]  
 [Mit Magnetsystemen gem. ATEX // .808 // .328 // .248]

BR 55

Messing			max. Druck bei Magnettype													
Sitz mm	Kv-Wert m <sup>3</sup> /h	Standardtype	.702 / .692		.802		.808 (ATEX)		.322		.328 (ATEX)		.242		.248 (ATEX)	
			NC	NO	NC	NO	NC	NO	NC	NO	NC	NO	NC	NO	NC	NO
1,0	0,06	.5540/1004/	-	-	0-200	0-100	0-200	0-100	0-200	0-200	-	-	-	-	-	-
1,5	0,09	.5541/1004/	0-100	0-80	0-140	0-80	0-140	0-80	0-200	0-180	0-120	0-80	-	-	-	-
2,0	0,13	.5542/1004/	0-80	0-40	0-100	0-50	0-100	0-50	0-180	0-160	0-90	0-70	0-200	0-200	0-200	0-200
2,5	0,16	.5543/1004/	0-50	0-28	0-50	0-40	0-50	0-40	0-110	0-110	0-60	0-60	0-200	0-180	0-200	0-100
3,0	0,2	.5544/1004/	0-35	0-20	0-40	0-25	0-40	0-25	0-80	0-100	0-40	0-40	0-150	0-120	0-150	0-70
4,0	0,35	.5545/1004/	0-16	0-12	0-25	0-15	0-25	0-15	0-40	0-35	0-25	0-25	0-100	0-60	0-80	0-60
5,0	0,5	.5546/1004/	0-12	0-6	0-16	0-9	0-16	0-9	0-28	0-20	0-12	0-12	0-60	0-40	0-40	0-30
6,0	0,75	.5547/1004/	0-10	0-4	0-12	0-6	0-10	0-6	0-20	0-14	0-10	0-10	0-45	0-30	0-25	0-20

Edelstahl			max. Druck bei Magnettype													
Sitz mm	Kv-Wert m <sup>3</sup> /h	Standardtype	.702 / .692		.802		.808 (ATEX)		.322		.328 (ATEX)		.242		.248 (ATEX)	
			NC	NO	NC	NO	NC	NO	NC	NO	NC	NO	NC	NO	NC	NO
1,0	0,06	.5540/06../	-	-	0-350	0-100	0-200	0-100	0-350	0-350	0-300	0-200	0-450	0-400	0-450	0-350
1,5	0,09	.5541/06../	0-100	0-80	0-140	0-80	0-140	0-80	0-330	0-180	0-120	0-80	0-410	0-300	0-320	0-250
2,0	0,13	.5542/06../	0-80	0-40	0-100	0-50	0-100	0-50	0-180	0-160	0-90	0-70	0-300	0-200	0-250	0-200
2,5	0,16	.5543/0604/	0-50	0-28	0-50	0-40	0-50	0-40	0-110	0-110	0-60	0-60	0-200	0-180	0-200	0-100
3,0	0,2	.5544/0604/	0-35	0-20	0-40	0-25	0-40	0-25	0-80	0-100	0-40	0-40	0-150	0-120	0-150	0-70
4,0	0,35	.5545/0604/	0-16	0-12	0-25	0-15	0-25	0-15	0-40	0-35	0-25	0-25	0-100	0-60	0-80	0-60
5,0	0,5	.5546/0604/	0-12	0-6	0-16	0-9	0-16	0-9	0-28	0-20	0-12	0-12	0-60	0-40	0-40	0-30
6,0	0,75	.5547/0604/	0-10	0-4	0-12	0-6	0-10	0-6	0-20	0-14	0-10	0-10	0-45	0-30	0-25	0-20



Magnet	.702 / .692	.802 / .808*	.322 / .328	.242 / .248
G	1/4	1/4	1/4	1/4
C	67	70	77	92,5
D	68	68	68	68
K	109	113	145	166
l	12,5	12,5	13	13
L	60	60	60	60
t	12,5	12,5	12,5	12,5
kg	1,9	2,0	3,0	4,4

\* Abweichendes Maß „C“ bei ATEX-Spulen

- Bitte beachten Sie unbedingt die Installations- und Sicherheitshinweise in unseren Betriebs- und Serviceanleitungen.
- Hinweise zum GSR-Bestellcode finden Sie in unseren Katalogen. Gerne sind wir Ihnen bei Fragen behilflich.
- Notwendige Bestellangaben: Ventiltyp, Funktion NC/NO, Druckbereich, Anschluss, Nennweite, Medium, Durchflussmenge, Medium, Mediums- und Umgebungstemperatur, Anschluss-Spannung.
- **Detaillierte produktspezifische Zeichnungen und weitere technische Angaben werden im Auftragsfall zur Verfügung gestellt.**

## Bitte beachten

Der jeweilige Einsatzfall ist entscheidend für die Ventilausführung, wobei als wesentlicher Faktor hierbei die Beständigkeit der Werkstoffe gegenüber dem Betriebsmedium hervorzuheben ist. Maßgebend für die richtige Werkstoffauswahl sind das Wissen über die Konzentration, Temperatur und den Grad der Verunreinigung des Mediums. Weitere Kriterien sind der Betriebsdruck und max. Volumenstrom, denn ebenso wie hohe Temperaturen sind auch hohe Drücke und Stömungsgeschwindigkeiten bei der Werkstoffauswahl zu beachten.

**Alle Werkstoffe unserer Ventile, sei es für Gehäuse, Dichtungen oder Magnete, werden entsprechend den unterschiedlichen Anwendungsbereichen sorgfältig ausgewählt. Alle Angaben sind unverbindlich und dienen zur Orientierung. Garantieforderungen können daraus nicht abgeleitet werden.**

## Erwärmung und Leistung von Magnetspulen

GSR Magnetventile sind für Dauerbetrieb (100% ED = Einschaltdauer) ausgelegt. Die Zugkraft einer Magnetspule wird im Wesentlichen von drei Faktoren beeinflusst:

- der Eigenerwärmung
- der Mediumstemperatur
- der Umgebungstemperatur

GSR-Magnetspulen sind im Standard ausgelegt für eine maximale Umgebungstemperatur von +35 C. Diese Angabe gilt für den im jeweiligen Ventildatenblatt angegebenen maximal zulässigen Betriebsdruck und einer Mediumstemperatur von +80 C.

Eine höhere Umgebungstemperatur ist möglich wenn bei den anderen Einflussparametern niedrigere Werte gelten. So darf die Mediumstemperatur bei max. Betriebsdruck und max. Umgebungstemperaturen von +50 C ebenfalls höchstens +50 C betragen. Darüber hinaus sind Abweichungen von dem für den Standard ausgelegten Temperaturbereich möglich, z. B. durch die Verwendung von Temperaturspulen oder anderen konstruktiven Maßnahmen. Bitte halten Sie für jeden Einsatzfall vorher Rücksprache mit dem GSR-Stammhaus.

Genauere Angaben zu den Betriebsbedingungen entnehmen Sie bitte den Datenblättern der entsprechenden Magnetspule und des Magnetventils. Bitte beachten Sie, dass sich die Oberflächentemperatur bei einer Spule unter Dauerbelastung allein durch die Eigenerwärmung auf bis zu +120 C erwärmen kann. Die Leistungsaufnahme unserer Standard-Magnetspulen wurde ermittelt nach DIN VDE 05820 bei einer Spulentemperatur von +20 C.

Das GSR-Logo ist eine registrierte Marke der GSR Ventiltechnik GmbH & Co. KG ++ Hinweis: Alle Texte und Bilder sind Eigentum der GSR Ventiltechnik GmbH & Co. KG und dürfen nicht ohne schriftliche Genehmigung, auch nicht in Auszügen, vervielfältigt oder verändert werden. ++ Originalprodukte können aufgrund unterschiedlicher Materialien, etc. von den abgebildeten Produktfotos abweichen. ++ Irrtum und Änderungen vorbehalten.