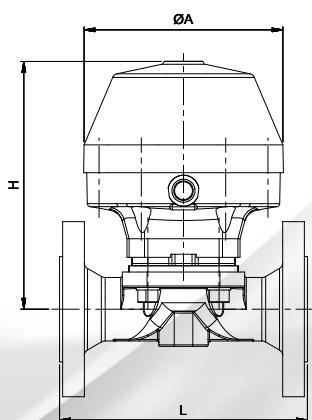


# PNEUMATISCH BETÄTIGTES MEMBRANVENTIL FÜR AGGRESSIVE MEDIEN



## Baureihe 3/151

- + Membrantrieb direkt mit Ventilkörper montiert
- + Medienberührte Teile aus hochwertigen korrosionsbeständigen Werkstoffen
- + Beidseitig durchströmbar
- + Optional mit Stellungsrückmeldung lieferbar



Baureihe 3/151	Technische Daten
Konstruktion	Membranventil, direkt-druckgesteuert
Anschluss	Flanschanschluss* nach DIN 2533
Nennweite	DN15-DN80
Gehäusewerkstoff	Sphäroguss EN-GJS-400-18-LT
Innenteile	PFA ausgekleidet
Dichtung	PTFE-Membran; zweiseitig
Mediumtemperatur	max. +90 °C
Druckbereich	0 - 10 bar
*ANSI auf Anfrage	

Grundtype	DN	Druck bar	A	H	L
3/151-01-0304	15	0-10	130	160	130
3/151-02-0304	20	0-10	130	160	150
3/151-03-0304	25	0-10	130	160	160
3/151-04-0304	32	0-10	161	208	180
3/151-05-0304	40	0-10	161	213	200
3/151-06-0304	50	0-10	218	263	230
3/151-07-0304	65	0-6	265	330	290
3/151-08-0304	80	0-6	265	330	310

\*entspricht Einbaulänge in mm nach DIN 3202

GSR Ventiltechnik GmbH & Co. KG

Im Meisenfeld 1 • D-32602 Vlotho  
Postfach 1679 • D-32590 Vlotho

Telefon +49 5228 779-0

Telefax +49 5228 779-190

info@ventiltechnik.de

www.ventiltechnik.de

Innovative Ventiltechnik

• Originalprodukte können aufgrund unterschiedlicher Materialien, etc. von den abgebildeten Produktfotos abweichen.

• Irrtum und Änderungen vorbehalten.  
• Stand Mai 2015.